

Aide à la planification

Collection International
Appareils de cuisine
2026/2027



A propos du contenu

Note

La présente aide à la conception s'applique uniquement aux numéros de modèles mentionnés. Les anciennes aides pour les générations de modèles antérieures peuvent être demandées sous forme électronique auprès du service clientèle.

Cette aide à la conception ne doit pas être utilisée comme notice d'installation! Les consignes et conseils obligatoires pour la pose des appareils sont indiqués dans les notices d'installation jointes aux appareils. Les notices d'installation sont également consultables sur le site internet www.vzug.com/b2b.

Modifications

Le texte, les illustrations et les données correspondent au niveau technique des appareils au moment de la mise sous presse de cette aide à la conception. Sous réserve de modifications dans le cadre du progrès technique. Les versions en allemand, anglais, français et italien font foi. V-ZUG décline toute responsabilité pour les traductions dans d'autres langues que celles précédemment citées.

Symboles utilisés



Ce symbole est utilisé pour toutes les consignes importantes concernant la sécurité.

Le non-respect de ces consignes peut causer des blessures et endommager l'appareil ou l'installation!

- ▶ Indique une instruction
- Indique une énumération



Informations et consignes dont il faut tenir compte.



Evacuation d'air



Recyclage d'air

Documents complémentaires

Ce guide de planification fait référence à plusieurs reprises à des documents complémentaires. Il est possible de demander ces documents à l'établissement principal de Zoug, par e-mail au service-support@vzug.com.

Liens utiles

- www.vzug.com
- www.vzug.com/b2b/

Légende des groupes de pays

Groupe de pays	Codes pays (selon ISO 3166)
A	UE Union européenne, TR Turquie, IL Israël, LB Liban, NO Norvège
B	GB Grande Bretagne
C	EA Emirats arabes unis, HK Hong Kong, MO Macao, SG Singapour, TH Thaïlande, VN Vietnam
D	AU Australie, NZ Nouvelle-Zélande
E	RU Russie, UA Ukraine
F	CN Chine



Table des matières

1	Récapitulatif des raccordements, zones et dimensions	5
1.1	Conditions de fonctionnement générales	5
1.2	Utilisation d'interrupteurs FI dans les installations domestiques/courants de court-circuit	5
1.3	Domaine de validité	6
1.4	Positions des raccordements électriques	10
1.5	Encastrement EURO	11
1.6	Dimensions de la façade des appareils Excellence	12
1.7	Dimensions de la façade des appareils Advanced	13
2	Cuiseur à vapeur	14
2.1	Indications générales	14
2.2	Données de raccordement électriques	14
2.3	Excellence Line 90 cm	15
2.4	Excellence Line 60 cm	15
3	Fours	19
3.1	Indications générales	19
3.2	Données de raccordement électriques	19
3.3	Excellence Line 60 cm	20
3.4	Advanced Line 60 cm	21
4	Tiroirs sous-vide, tiroirs chauffants et tiroirs de l'appareil	22
4.1	Indications générales	22
4.2	Données de raccordement électriques	22
4.3	Tiroirs sous-vide	23
4.4	Tiroirs chauffants	26
4.5	Tiroirs de l'appareil	28
5	Micro-ondes	29
5.1	Indications générales	29
5.2	Caractéristiques de raccordement électrique	29
5.3	Micro-ondes avec largeur de niche de 60 cm	30
6	Machines à café automatiques	31
6.1	Indications générales	31
6.2	Caractéristiques de raccordement électrique	31
6.3	CoffeeCenter V6000 45 (25005)	31
7	Combinaisons possibles	32
7.1	Four et cuiseur à vapeur	32
7.2	Four et micro-ondes	33
7.3	Four et machine à café automatique	35
8	Plans de cuisson en vitrocéramique CookTop	36
8.1	Indications générales	36
8.2	Revêtement OptiGlass	36
8.3	Caractéristiques de raccordement électrique	36
8.4	Aération	37
8.5	Encastrement superposé avec «DualDesign»	38
8.6	Encastrement à fleur avec «DualDesign»	45
8.7	Encastrement sans tôle de protection d'aération	52
8.8	Encastrement avec une tôle de protection d'aération	54
9	Plans de cuisson à gaz	57
9.1	Caractéristiques de raccordement électrique	57
9.2	Raccordement du gaz	58
9.3	Ventilation	59
9.4	Réglage sur le type de gaz local	60
9.5	Encastrement superposé avec «DualDesign»	61
9.6	Encastrement à fleur avec «DoubleDesign»	64
10	Encastrement combiné de plans de cuisson	67
10.1	Combinaison avec encastrement superposé	67
10.2	Exemples de combinaisons avec encastrement superposé	68
10.3	Combinaison avec encastrement à fleur	69
10.4	Exemples de combinaisons avec encastrement à fleur	70
11	Plan de cuisson à induction avec hotte d'aspiration CombiCookTop	71
11.1	Caractéristiques de raccordement électrique	71



11.2	Dimensions	71
11.3	Fournitures.....	73
11.4	Aération du plan de cuisson	74
11.5	Encastrement superposé.....	75
11.6	Encastrement à fleur.....	76
11.7	Aperçu de montage dans un élément inférieur.....	77
11.8	Systèmes à gaine rigide en plastique (PRIME) pour CombiCookTop I604	80
11.9	Systèmes à gaine rigide en plastique (PRIME) pour CombiCookTop I804	81
11.10	Systèmes à gaine rigide en métal (RF1) pour CombiCookTop I804	82
11.11	Fonctionnement en mode de recyclage d'air.....	83
11.12	Mode d'évacuation d'air.....	83
12	Hottes d'aspiration	85
12.1	Indications générales.....	85
12.2	Données de raccordement électriques.....	85
12.3	Hottes d'aspiration spéciales	86
12.4	Hottes îlots.....	100
12.5	Hottes murales.....	102
12.6	Hottes d'aspiration à encastrer.....	108
13	Lave-vaisselle	119
13.1	Indications générales.....	119
13.2	Caractéristiques de raccordement électrique / Caractéristiques des raccordements sanitaires	120
13.3	Vue d'ensemble de l'encastrement.....	122
13.4	Plans de perçage de décor 60 cm	123
13.5	Lave-vaisselle avec une largeur de niche de 60 cm.....	124
14	Lave-vaisselle avec pompe à chaleur	130
14.1	Indications générales.....	130
14.2	Caractéristiques de raccordement électrique / Caractéristiques des raccordements sanitaires	131
14.3	Vue d'ensemble de l'encastrement.....	132
14.4	Plans de perçage de décor 60 cm	133
14.5	Lave-vaisselle avec une largeur de niche de 60 cm.....	134
15	Réfrigérateurs et congélateurs	136
15.1	Indications générales.....	136
15.2	Caractéristiques de raccordement électrique	136
15.3	Conditions ambiantes	137
15.4	Ventilation de niche	138
15.5	Réfrigérateurs avec largeur de niche de 60 cm	139
15.6	Réfrigérateurs avec largeur de niche de 75 cm	141
15.7	Réfrigérateurs avec largeur de niche de 90 cm	143
15.8	Armoire à vin.....	145
15.9	Congélateurs	149
16	Accessoires	151
16.1	Adaptateur fixe.....	151
16.2	Fours/fours à vapeur/micro-ondes/machines à café/tiroirs sous-vide/chauffants/de l'appareil	151
16.3	Plans de cuisson et plans de cuisson au gaz	154
16.4	Hottes d'aspiration	156
16.5	Lave-vaisselle	170
16.6	Réfrigérateurs et congélateurs.....	171
17	V-ZUG-Home	173
17.1	Accès à Internet.....	173
17.2	Fournitures.....	173
17.3	Connexion au réseau domestique	173

1 Récapitulatif des raccordements, zones et dimensions



Les raccordements électriques doivent être réalisés par des personnes qualifiées, selon les directives et les normes relatives aux installations basse tension et conformément aux prescriptions des fournisseurs locaux d'électricité.

Un appareil prêt à brancher doit exclusivement être raccordé à une prise de courant de sécurité installée conformément aux prescriptions. Dans l'installation domestique, un dispositif de coupure sur tous les pôles avec une distance de coupure de 3 mm est à prévoir. Les interrupteurs, les dispositifs enfichables, les automates LS et les fusibles librement accessibles après l'installation de l'appareil et qui déclenchent tous les conducteurs polaires doivent être des disjoncteurs autorisés. Une mise à la terre correcte et des conducteurs neutres et de protection posés séparément garantissent un fonctionnement sûr et sans panne. Après le montage, tout contact avec des pièces conductrices de tension et des lignes isolées doit être impossible. Contrôler les installations anciennes.



Avant de raccorder l'appareil, assurez-vous que l'installation est conçue pour des appareils dont le courant nominal est supérieur à 13 A. En cas de doute, adressez-vous à un électricien agréé.

1.1 Conditions de fonctionnement générales



Des informations détaillées sur les données de raccordement électrique se trouvent au début de chaque chapitre.

Valeur	Valeur nominale	Minimum	Maximum
Tension	220-240 V	198 V	253 V
Tension	380-415 V	342 V	440 V
Fréquence	50 Hz sinusoïdale	49 Hz sinusoïdale	51 Hz sinusoïdale

- Ecart de fréquence momentanée sur le réseau: $\pm 5\%$
- Stabilité en fréquence à long terme sur le réseau (pour horloges synchronisées avec le réseau): ± 10 ppm
- Les appareils sont conçus pour une altitude d'utilisation jusqu'à 2000 m au-dessus du niveau de la mer.

1.2 Utilisation d'interrupteurs FI dans les installations domestiques/courants de court-circuit

Les fours et plans de cuisson présentent des courants de court-circuit élevés de façon inhérente au système. Les grandeurs sont influencées par différents facteurs et peuvent fortement osciller. Des courants de court-circuit atteignant 10 mA env. par appareil sont admissibles conformément à la norme. Les valeurs sont mesurées à chaud.

Si des interrupteurs de protection contre le courant de court-circuit (interrupteurs FI) sont prévus dans l'installation domestique, nous conseillons de raccorder les appareils susmentionnés par l'intermédiaire de leur propre interrupteur FI distinct du reste de l'alimentation électrique de l'habitation. Un courant de déclenchement de 30 mA ou plus doit être choisi pour l'interrupteur FI.



1.3 Domaine de validité

Le numéro de modèle correspond aux premiers chiffres du numéro de série SN (numéro de fabrication FN) sur la plaque signalétique.

Désignation du modèle	Numéro de modèle	Type
Steamer		
Steamer V4000 38	23025	S4T-23025
Steamer V4000 45	23026	S4T-23026
CombiSteamer V4000 45	23031	CS4T-23031
CombiSteamer V6000 45	23032	CS6T-23032
CombiSteamer V6000 45F	23033	CS6T-23033
CombiSteamer V6000 45L Grand	23034	CS6T-23034
CombairSteamer V2000 60	23036	CS2T-23036
CombairSteamer V6000 60	23038	CS6T-23038
CombiSteamer V6000 45M PowerSteam	23041	CSM6T-23041
CombiSteamer V6000 45	23043	CS6T-23043
CombiSteamer V6000 45F	23045	CS6T-23045
CombiSteamer V6000 45L Grand	23046	CS6T-23046
CombiSteamer V6000 45M PowerSteam	23047	CSM6T-23047
CombairSteamer V6000 60	23049	CS6T-23049
Fours		
Combair V2000 60	21043	C2T-21043
Combair V4000 60	21045	C4T-21045
Combair V6000 60	21047	C6T-21047
Combair V2000 45	21048	C2T-21048
Combair V4000 45	21049	C4T-21049
Combair V6000 45	21050	C6T-21050
Combair V4000 60P	21055	C4T-21055
Combair V6000 60P	21057	C6T-21057
Combair V4000 45P	21058	C4T-21058
Combair V6000 45P	21059	C6T-21059
Combair V6000 45	21067	C6T-21067
Combair V6000 60	21068	C6T-21068
Combair V6000 45P	21070	C6T-21070
Combair V6000 60P	21073	C6T-21073
Combair V600 60	21128	C6H-21128
Tiroirs sous-vide		
VacuDrawer V6000 14	36004	DV6T-36004
VacuDrawer V6000 14	36005	DV6T-36005



Désignation du modèle	Numéro de modèle	Type
Tiroirs chauffants		
WarmingDrawer V4000 14	34026	DW4T-34026
WarmingDrawer V4000 14	34027	DW4T-34027
WarmingDrawer V4000 22	34029	DW4T-34029
WarmingDrawer V4000 28	34030	DW4T-34030
WarmingDrawer V4000 31	34031	DW4T-34031
Tiroirs de l'appareil		
Drawer V2000 14	35005	DS2T-35005
Micro-ondes		
CombiMiwell V4000 45	24025	CM4T-24025
CombiMiwell V2000 38	24021	CM2T-24021
Miwell V600 38	24019	M6H-24019
Machines à café automatiques		
CoffeeCenter V6000 45	25005	COC6T-25005
Plans de cuisson		
CookTop V6000 I905	31114	CTI6T95MMSOLD
CookTop V4000 I604	31115	CTI4T64MMSOLD
CookTop V4000 I704	31116	CTI4T74MMSOLD
CookTop V6000 I705 FullFlex	31132	CTI6T-31132
CookTop V6000 I906 FullFlex	31134	CTI6T-31134
CookTop Teppan Yaki I40	31140	CTI2T-31140
CookTop V4000 I904	31142	CTI4T-31142
CookTop V4000 I302	31143	CTI4T-31143
CookTop V4000 I402	31144	CTI4T-31144
CookTop V6000 A905	31155	CT6T-31155
CookTop V4000 I604	31157	CTI4T-31157
CookTop V4000 I804	31158	CTI4T-31158
CookTop V2000 I302	31177	CTI2T-31177
CookTop V2000 I402	31178	CTI2T-31178
CookTop V2000 I604	31179	CTI2T-31179
CookTop V2000 I604	31180	CTI2T-31180
CookTop V2000 I704	31181	CTI2T-31181
CookTop V2000 I804	31182	CTI2T-31182
Plans de cuisson à gaz		
GAS411 sliders multiples	31063	GAS411GSAZ/GSBZ
GAS421 sliders multiples	31064	GAS421GSAZ/GSBZ
GAS641 sliders multiples	31071	GAS641GSAZ/GSBZ
GAS951 sliders multiples	31072	GAS951GSAZ/GSBZ
GAS311 commutateur rotatif	31073	GAS311GKBZ
GAS321 commutateur rotatif	31074	GAS321GKBZ
GAS731 commutateur rotatif	31075	GAS731GKBZ



Désignation du modèle	Numéro de modèle	Type
Plans de cuisson à induction avec hotte d'aspiration intégrée		
CombiCookTop V2000 I804	31095	CCT2T-31095
CombiCookTop V4000 I804	31096	CCT4T-31096
CombiCookTop V2000 I604	31175	CCT2T-31175
CombiCookTop V2000 I604	31176	CCT2T-31176
Hottes d'aspiration : Hottes spéciales		
DSTS hotte de plan de travail	64015	DSTS9-64015
DSMS hotte de plan de travail	64005	DSMS
Hottes îlots		
DIQS10	63014	DIQS10c/Lc
DIPQ12	63016	DIPQ12g/Lg
AiroClearIlot V6000	63020	AI6T12QTLG/TPLG
Hottes murales		
DWQS60	62019	DWQS6c/Lc
DWPQ12	62023	DWPQ12g/Lg
AiroClearMural V6000 Q90	62028	AW6T9QTLG/TPLG
AiroClearMural V6000 Q120	62029	AW6T12LQTLG/TPLG
AiroClearMural V4000 Q90	62026	AW4T-62026
AiroClearMural V4000 Q120	62031	AW4T-62031
AiroClearMural V2000 V90	62032	AW2T-62032
Hottes d'aspiration à encastrer		
DFSG60	61031	DFSG6c
DFSG90	61033	DFSG9c
AiroClearEncastrable V600 S60	61077	ACE6H-61077
AiroClearEncastrable V600 S90	61078	ACE6H-61078
AiroClearEncastrable V600 H60	61083	ACE6H-61083
AiroClearEncastrable V600 H90	61084	ACE6H-61084
DFPQSL6	61037	DFPQSL6g
DFPQSL9	61038	DFPQSL9g
AiroClearEncastrable V6000 F60	61058	AE6T6FTLG/TPLG
AiroClearEncastrable V6000 F90	61060	AE6T9FTLG/TPLG
AiroClearEncastrable V4000 H60	64009	AE4T-64009
AiroClearEncastrable V4000 H90	64010	AE4T-64010
AiroClearEncastrable V4000 H90	64011	AE4T-64011
Lave-vaisselle		
AdoraVaisselle V2000	41162, 41163	AS2T-41162, AS2T-41163
AdoraVaisselle V4000	41164, 41166, 41168	AS4T-41164, AS4T-41166, AS4T-41168
AdoraVaisselle V6000	41147, 41169, 41171-41173, 41177	AS6T-41147, AS6T-41169, AS6T-41171-AS6T-41173, AS6T-41177



Désignation du modèle	Numéro de modèle	Type
Réfrigérateurs		
CombiCooler V6000 178NI	51148	CCO6T-51148
CombiCooler V6000 178NI (-T)	51149	CCO6T-51149
CombiCooler V4000 178KNI	51114	CCO4T-51114
CombiCooler V4000 178NI	51108, 51151	CCO4T-51108, CCO4T-51151
CombiCooler V4000	51087	CCO4T-51087
CombiCooler V600 178NI	51157	CCO6H-51157
Cooler V4000 178K	51139	CO4T-51139
Cooler V4000 178K (-T)	51140	CO4T-51140
Cooler V4000 178KG	51143	CO4T-51143
CombiCooler V6000 75 Supreme	51115	CCO6T-51115
Cooler V6000 75 Supreme	51116	CO6T-51116
CombiCooler V6000 90 Supreme	51133	CCO6T-51133
Cooler V6000 90 Supreme	51134	CO6T-51134
Armoires à vin		
WineCooler V4000 90	51102	WC4T-51102
WineCooler V4000 45	51113	WC4T-51113
WineCooler V4000 8U	51158	WC4T-51158
WineCooler V6000	51135	WC6T-51135
WineCooler V6000 60 Supreme	51154	WC6T-51154
Congélateurs		
Freezer V4000 178N	53008	FR4T-53008
Freezer V4000 178N (-T)	53009	FR4T-53009
Freezer V6000 60 Supreme	53006	FR6T-53006

1.4 Positions des raccordements électriques

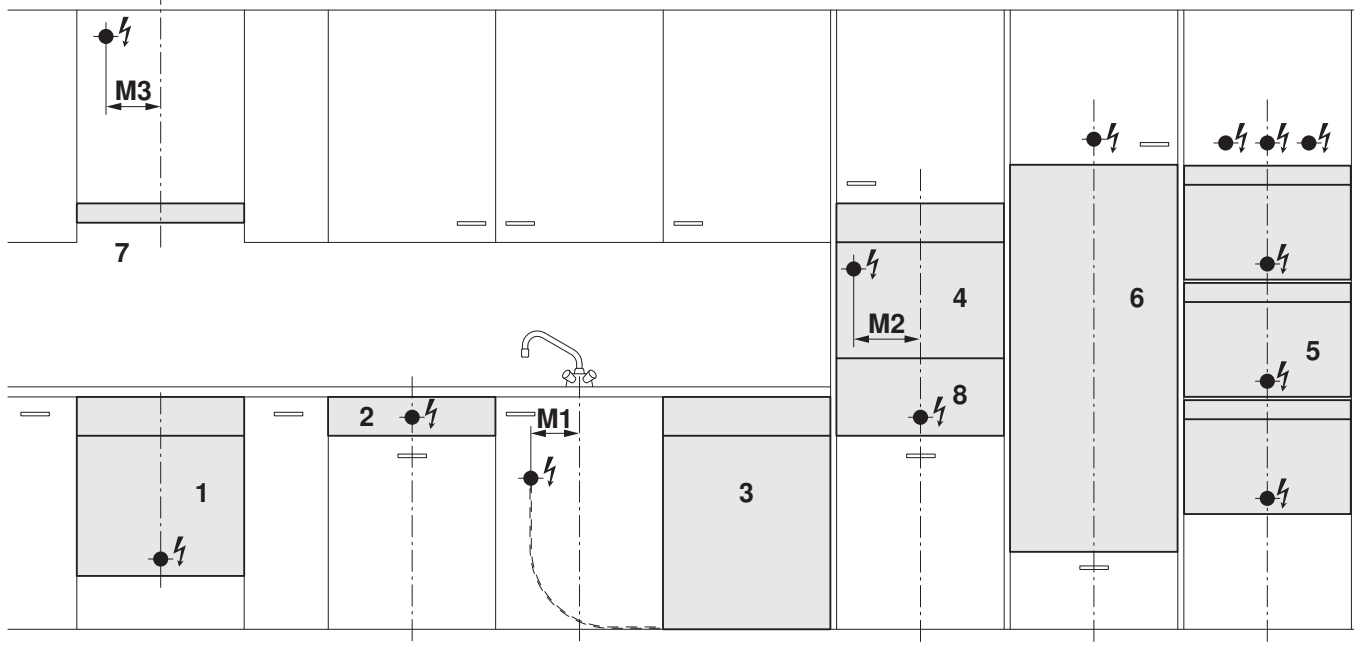
Les hauteurs à partir du sol peuvent varier pour les cuisines EURO. Dans ce cas, le raccordement électrique devrait être calculé avec la mesure à partir du bord inférieur de l'appareil.

Four sur four

Avec cette combinaison, chaque appareil doit avoir son propre raccordement électrique. Les hauteurs des raccordements peuvent varier selon la hauteur d'encastrement et le type de combinaison.

Hottes murales avec habillage télescopique

Le raccordement électrique doit passer entre le canal d'évacuation d'air et la tôle de renfort. Les cotes indiquées dans le tableau en tiennent compte.



- 1 Four/four à vapeur dans élément inférieur
 - 2 Plan de cuisson autonome
 - 3 Lave-vaisselle/réfrigérateur dans élément inférieur
 - 4 Machines à café automatiques/micro-ondes
 - 5 Four/four à vapeur/micro-ondes, également combinés
 - 6 Réfrigérateur, WineCooler dans armoire haute. **Remarque:** Pos. Prise non utilisable avec les modèles de la gamme V6000 Supreme Line.
 - 7 Hotte d'aspiration
 - 8 Tiroirs (tiroir chauffant/tiroir sous-vide/tiroir de l'appareil)
-
- M1 Distance du milieu au raccordement du lave-vaisselle/réfrigérateur dans élément inférieur
 - M2 Distance du milieu au raccordement de la machine à café automatique/du micro-ondes (option)
 - M3 Distance du milieu au raccordement de la hotte d'aspiration



Si la niche d'encastrement dispose uniquement de la profondeur minimale, prendre en compte un espace supplémentaire pour les raccordements électriques.



1.5 Encastrement EURO

N°	Désignation	Raccordement à partir de l'appui de l'appareil	Raccordement dans une niche	Type de raccordement
1	Four, four à vapeur (hauteur 600 mm)	30 mm max. (pour hauteur de socle 100 mm)	Central	I
2	Plan de cuisson autonome	–	Central	I
3	Lave-vaisselle	–	M1 = 160 mm	U
	Réfrigérateur dans élément inférieur	–	M1 = 160 mm	U
4	Four, four à vapeur (hauteur 600 mm)	30 mm max.	Central	I
	Four, four à vapeur (hauteur 380 mm/450 mm)	30 mm max.	Central	I
	Micro-ondes (hauteur 380 mm)	300 mm max.	Central, M2 = 225 mm (option)	I, U
	Micro-ondes (hauteur 450 mm)	400 mm max.	Central, M2 = 225 mm (option)	I
	Machine à café automatique	300 mm max.	M2 = 225 mm	I, U
5	Combinaison de 2 appareils (hauteur 600 mm)	30 mm max.	Central	I, U
	Combinaison de 3 appareils variante			
6	Réfrigérateur, WineCooler dans armoire haute jusqu'à 12/6 compris, EURO 1530 mm	–	Central	U
	Réfrigérateur dans armoire haute à partir de 13/6, EURO 1540 mm			
8	Tiroir chauffant, tiroir sous-vide	–	Central	U

I Voir la notice d'installation respective

M1 Distance du milieu au raccordement du lave-vaisselle/réfrigérateur dans l'élément inférieur

M2 Distance du milieu au raccordement de la machine à café automatique/du micro-ondes (option)

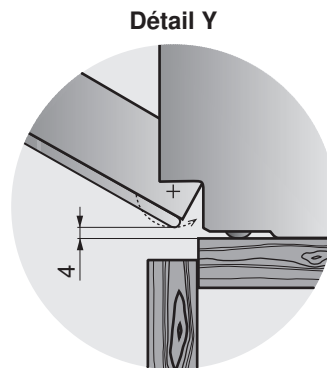
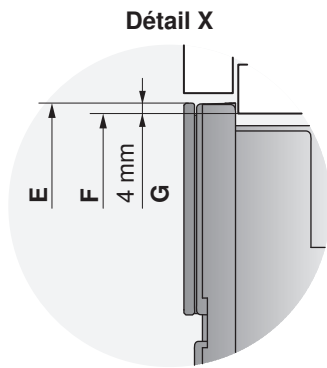
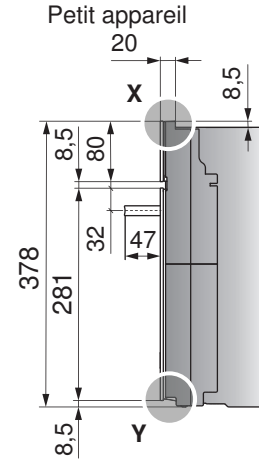
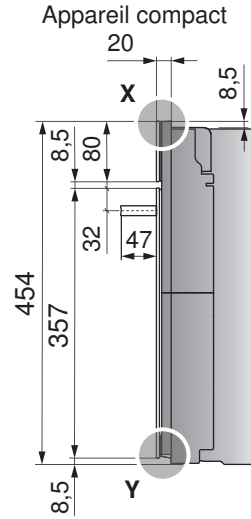
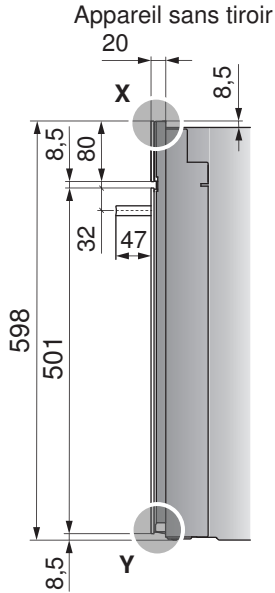
U Prise sous crêpi 220–240 V

1.6 Dimensions de la façade des appareils Excellence



Les tolérances de fabrication sont de ± 1 mm

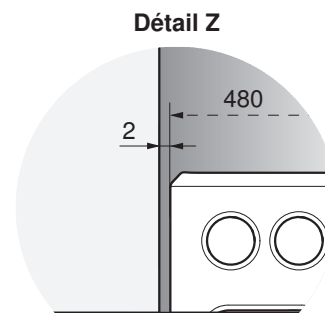
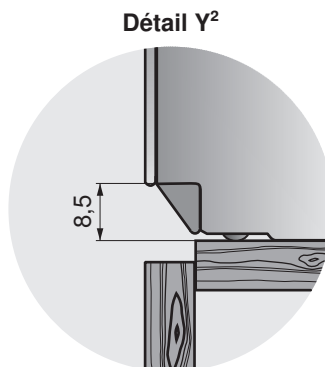
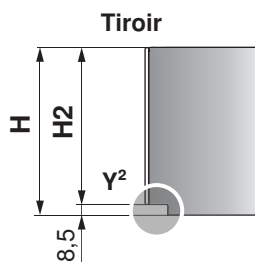
Four/four à vapeur dans armoire haute



- E** Hauteur de l'appareil
- F** Hauteur de niche
- G** Chevauchement

Tiroir sous-vide, tiroir chauffant et tiroir de l'appareil

Hauteur de l'appareil H	Hauteur de la porte vitrée H2
310	301,5
281	272,5
218	209,5
160	151,5
142	133,5
74	65,5

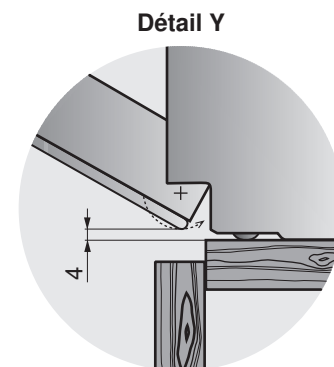
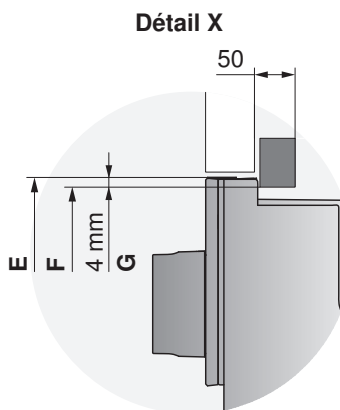
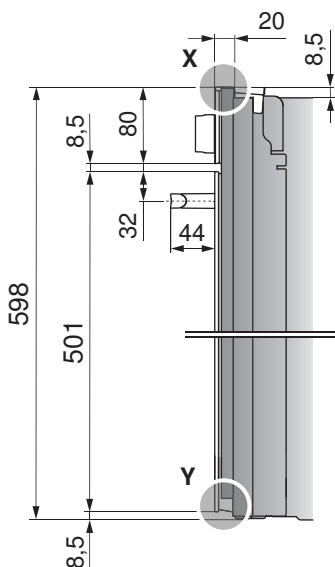


1.7 Dimensions de la façade des appareils Advanced



Les tolérances de fabrication sont de ± 1 mm

Appareil dans armoire haute



- E Hauteur de l'appareil
- F Hauteur de niche
- G Chevauchement

2 Cuiseur à vapeur

Utilisation possible uniquement avec une dureté de l'eau > 3° pour la dureté française (> 1,7° pour la dureté allemande)

2.1 Indications générales



Une réparation parfaite ne peut être garantie que si la désinstallation sans destruction de l'ensemble de l'appareil est toujours possible.

Afin de garantir une bonne aération, les dimensions de la niche et de la fente indiquées ci-après doivent impérativement être respectées.

2.2 Données de raccordement électriques



Des informations générales concernant les raccordements électriques et un aperçu de leurs positions sont disponibles au chapitre Récapitulatif des raccordements, zones et dimensions (voir page 5).

Appareil	Numéro de modèle	Groupe de pays*	Raccordement secteur	Protection par fusible	Puissance connectée	Câble d'alimentation
CombiSteamer V2000 60	23036	A, E, F	220–240 V~ 50 Hz	16 A	3700 W	min. 1,8 m avec fiche
CombiSteamer V6000 60	23038, 23049					
CombiSteamer V4000 45	23031					
CombiSteamer V6000 45	23032, 23033, 23043, 23045					
CombiSteamer V6000 45L Grand	23034, 23046					
Steamer V4000 45	23026					
CombiSteamer V2000 60	23036	B, C, D	220–240 V~ 50 Hz	16 A	3700 W	min. 1,8 m sans fiche
CombiSteamer V6000 60	23038, 23049					
CombiSteamer V4000 45	23031					
CombiSteamer V6000 45	23032, 23033, 23043, 23045					
CombiSteamer V6000 45L Grand	23034, 23046					
Steamer V4000 45	23026					
CombiSteamer V6000 45M PowerSteam**	23041, 23047	A, B, C, D, E, F	220–240 V~ 50 Hz	16 A	3700 W	min. 1,8 m sans fiche
CombiSteamer V6000 45M PowerSteam				25 A ***		
				380-415 V 2N~ 50 Hz	16 A	
Steamer V4000 38	23025	C	220–240 V~ 50 Hz	16 A	3300 W	min. 1,8 m sans fiche

* Groupe de pays (voir page 2)

** Le CombiSteamer V6000 45M PowerSteam peut aussi fonctionner en monophasé (230 V~/16 A). Si possible toutefois, le raccorder sur deux phases pour des raisons de performances (moins de puissance et temps de cuisson plus longs).

*** Cet appareil répond aux exigences de la norme CEI 61000-3-12. Si l'appareil doit être sécurisé avec 25 A, il faut l'activer dans les réglages de l'appareil.



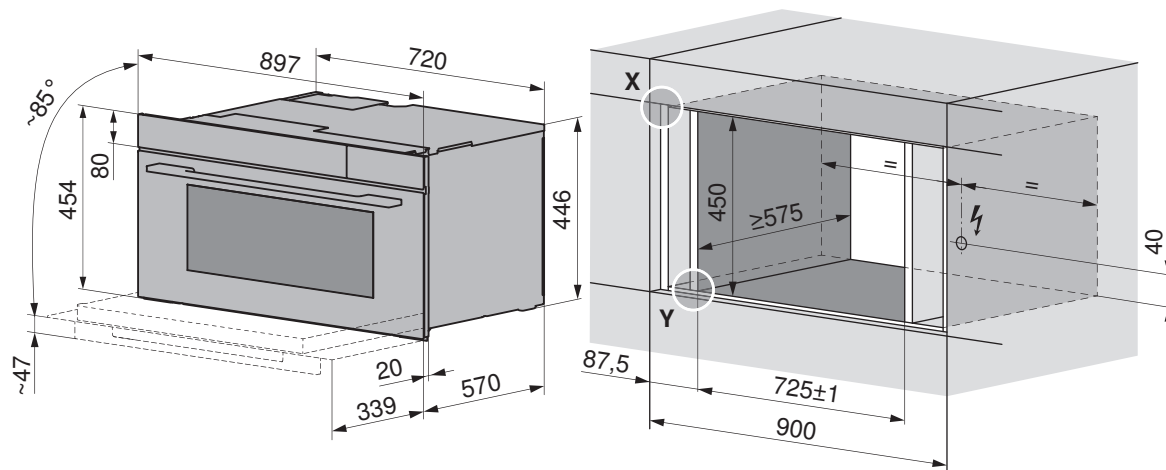
Pour les prises de type K, il faut impérativement utiliser l'adaptateur fixe (article 1245010) afin de garantir la sécurité du produit (mise à la terre). Fourni (voir page 151) avec les appareils livrés au Danemark.

2.3 Excellence Line 90 cm

CombiSteamer

CombiSteamer V6000 45L Grand, hauteur de niche de 450

S'applique aux modèles suivants: 23034, 23046



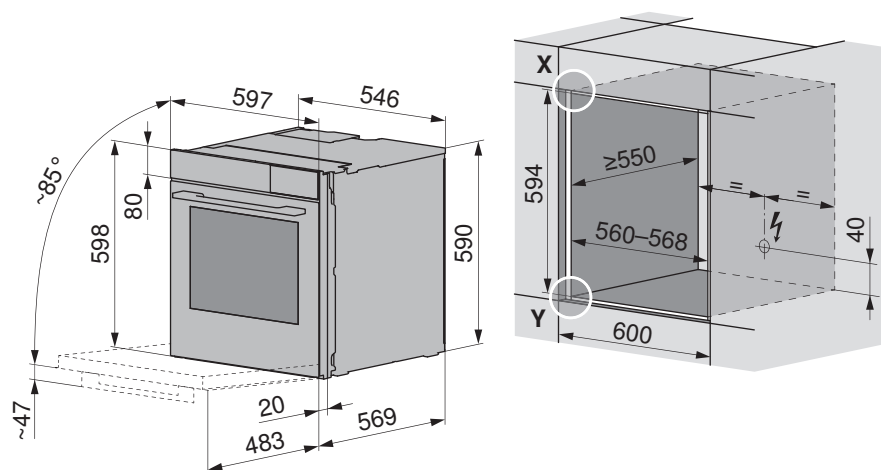
Dimensions de la façade des appareils: détail X/Y (voir page 12)

2.4 Excellence Line 60 cm

Combairsteamer

Combairsteamer V2000/V6000 60, hauteur de niche de 600

S'applique aux modèles suivants: 23036, 23038, 23049

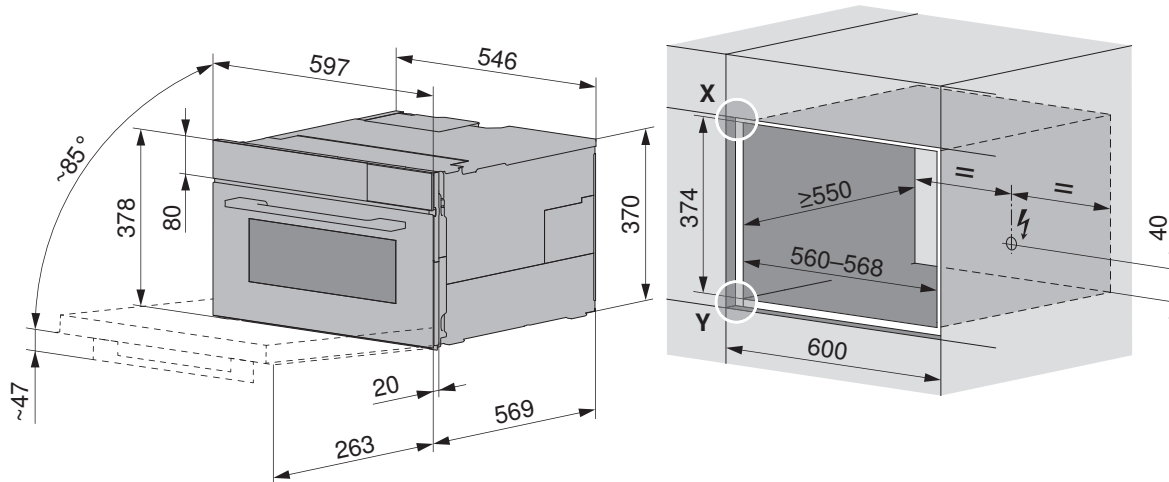


Dimensions de la façade des appareils: Détail X/Y (voir page 12)

CombiSteamer/Steamer

Steamer V4000 38, hauteur de niche de 381

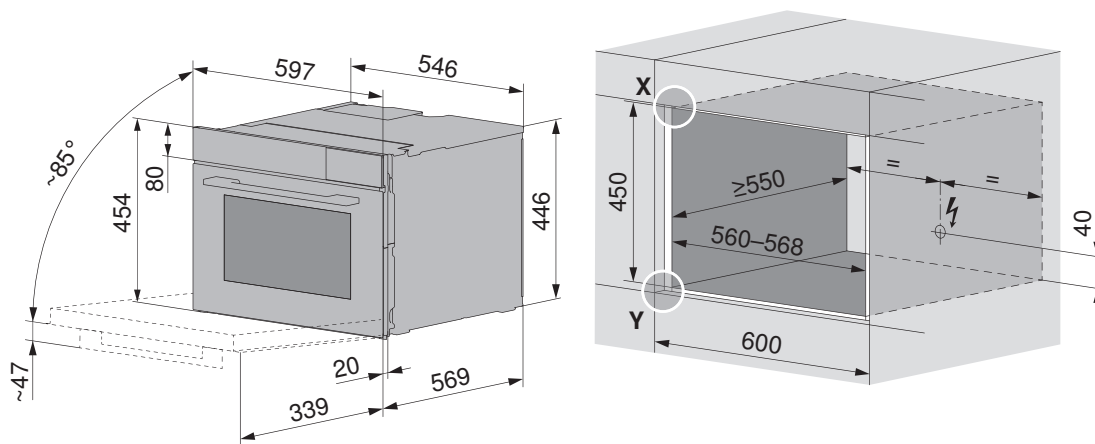
S'applique au modèle suivant: 23025



Dimensions de la façade des appareils: Détail X/Y (voir page 12)

CombiSteamer V6000 45M PowerSteam, CombiSteamer V4000/V6000 45 et Steamer V4000 45, hauteur de niche de 450

S'applique aux modèles suivants: 23026, 23031, 23032, 23041, 23043, 23047

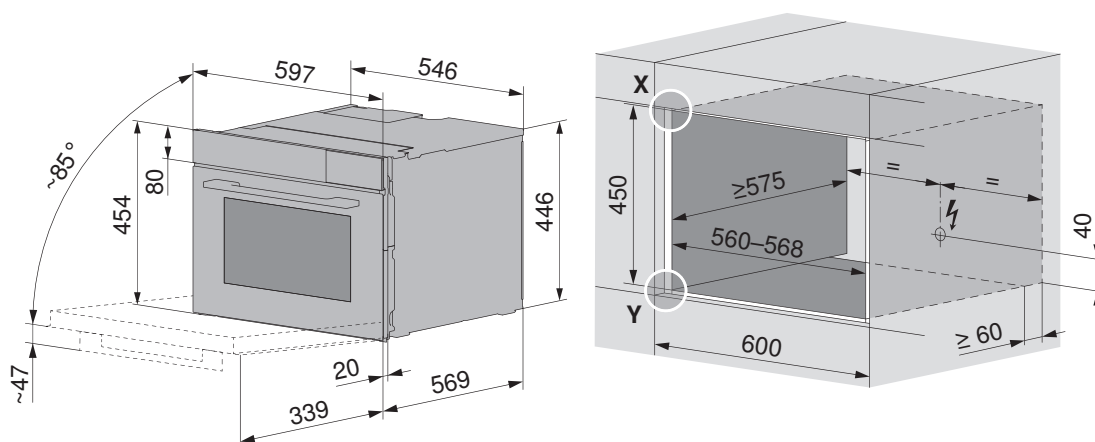


Dimensions de la façade des appareils: Détail X/Y (voir page 12)

CombiSteamer avec raccordement à l'eau fixe

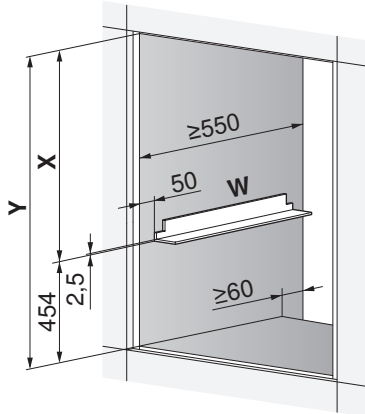
CombiSteamer V6000 45F, hauteur de niche de 450

S'applique aux modèles suivants: 23033, 23045

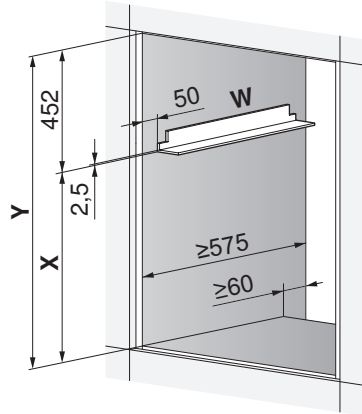


Dimensions de la façade des appareils: Détail X/Y (voir page 12)

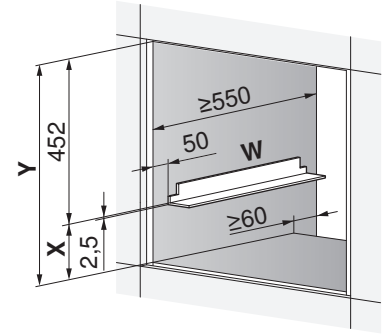
Au-dessous du second appareil



Au-dessus du second appareil



Au-dessus du tiroir chauffant



X = hauteur du second appareil

Y = hauteur de niche

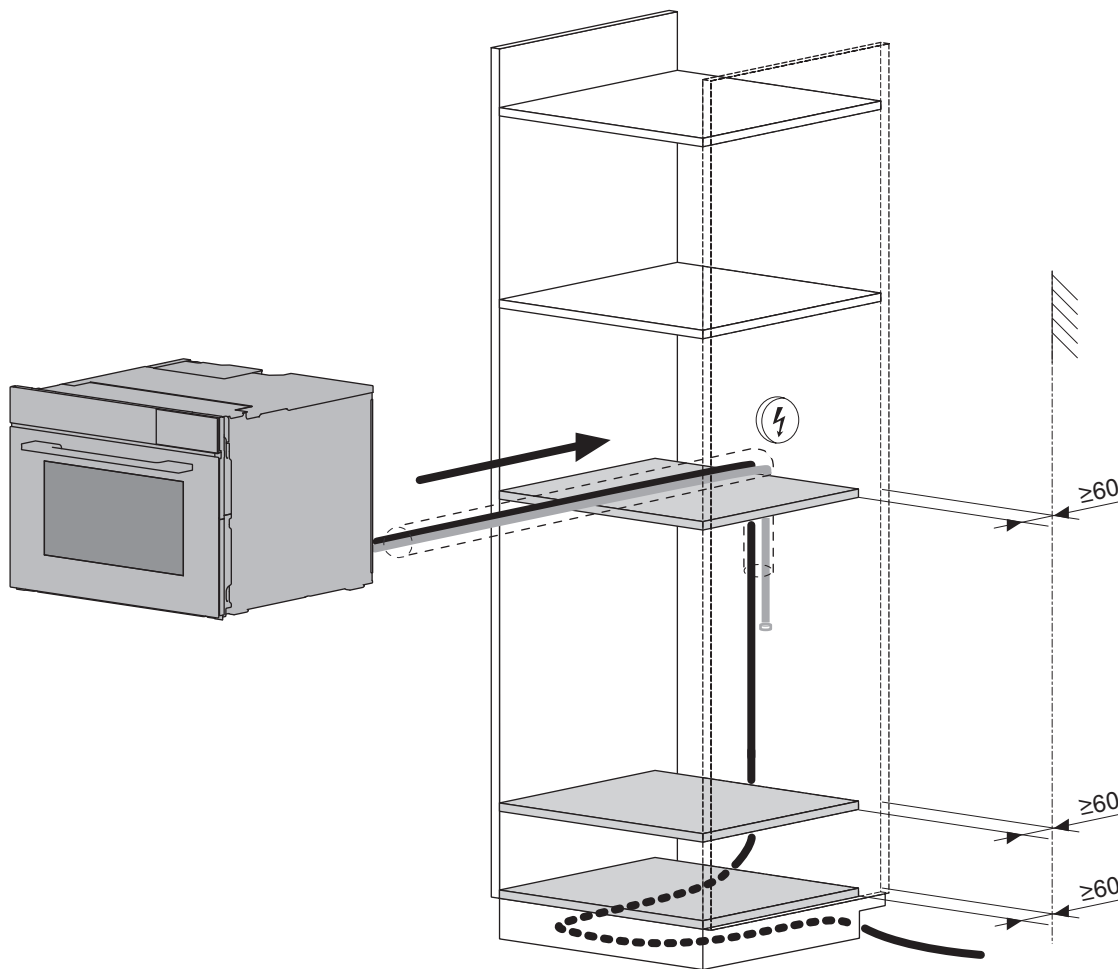
W = set d'équerres K50572



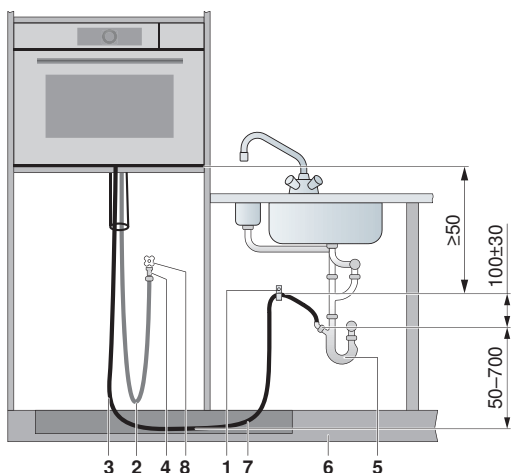
Si la profondeur d'encastrement est inférieure à 575 mm, il est conseillé d'encastrer l'appareil sous un autre appareil pour des raisons de place.

Utiliser le set d'équerres W (K50572) pour l'encastrement d'un second appareil dans une niche commune.

Encastrement



Raccordements sanitaires



- 1 Collier de serrage
- 2 Tuyau métallique flexible d'arrivée 2 m, filetage 3/4"
- 3 Tuyau d'écoulement 3 m, diamètre intérieur du raccordement 22 mm
- 4 Clapet anti-retour

Installations à fournir par le client

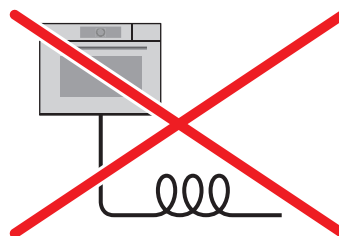
- 5 Siphon
- 6 Cache de socle
- 7 Pose du tuyau dans le socle
- 8 Raccord d'eau froide avec robinet d'arrêt

Écoulement

- Longueur du tuyau d'écoulement: 3 m. Si nécessaire, il est possible de commander en option un tuyau d'écoulement (n° d'art. 1012933) de 5 m de long.



Le tuyau d'écoulement monté ne doit être ni rallongé ni raccourci. La pente entre le fond de l'appareil et le siphon doit être d'au moins 50 mm. Posez le tuyau d'écoulement sans pliage, pression ni traction.



Raccord de l'arrivée d'eau froide

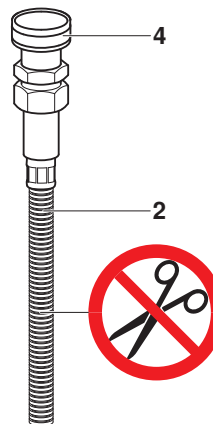
Pression de service: 0,1 à 1,0 MPa (1 à 10 bar)

Utilisation possible uniquement avec une dureté de l'eau > 3° pour la dureté française (> 1,7° dureté allemande).

Longueur du tuyau métallique flexible: 2 m



Respecter les prescriptions du service des eaux local. Les tuyaux endommagés doivent être remplacés. Le tuyau d'alimentation ne doit être ni raccourci ni endommagé. En cas d'insuffisance du tuyau d'alimentation flexible, il convient de procéder à une rallonge fixe de l'installation domestique. Le robinet d'arrêt doit rester accessible à tout moment.



En raison d'une exigence normative, les appareils doivent être raccordés au réseau d'eau potable à l'aide du clapet anti-retour 1278183 fourni avec l'appareil.

3 Fours

3.1 Indications générales



Une réparation parfaite ne peut être garantie que s'il est possible de déposer l'ensemble de l'appareil sans destruction à tout moment.

Afin de garantir une bonne aération, les dimensions de la niche et de la fente indiquées ci-après doivent impérativement être respectées.

3.2 Données de raccordement électriques



Des informations générales concernant les raccordements électriques et un aperçu de leurs positions sont disponibles au chapitre Récapitulatif des raccordements, zones et dimensions (voir page 5).

Appareil	Numéro de modèle	Groupe de pays*	Raccordement secteur	Protection par fusible	Puissance connectée	Câble d'alimentation
Combair V2000 45	21048	A, E, F	220–240 V~ 50 Hz	16 A	3400 W	1,8 m min. avec fiche
Combair V4000 45/45P	21049, 21058					
Combair V6000 45/45P	21050, 21059, 21067, 21070					
Combair V2000 60	21043					
Combair V4000 60/60P	21045, 21055					
Combair V6000 60/60P	21047, 21057, 21068, 21073					
Combair V2000 45	21048	B, C, D	220–240 V~ 50 Hz	16 A	3400 W	1,8 m min. sans fiche
Combair V4000 45/45P	21049, 21058					
Combair V6000 45/45P	21050, 21059, 21067, 21070					
Combair V2000 60	21043					
Combair V4000 60/60P	21045, 21055					
Combair V6000 60/60P	21047, 21057, 21068, 21073					
Combair V600 60	21128	A, F	220–240 V~ 50 Hz	16 A	3300 W	1,8 m min. avec fiche
		B, C, D				1,8 m min. sans fiche

* Groupe de pays (voir page 2)



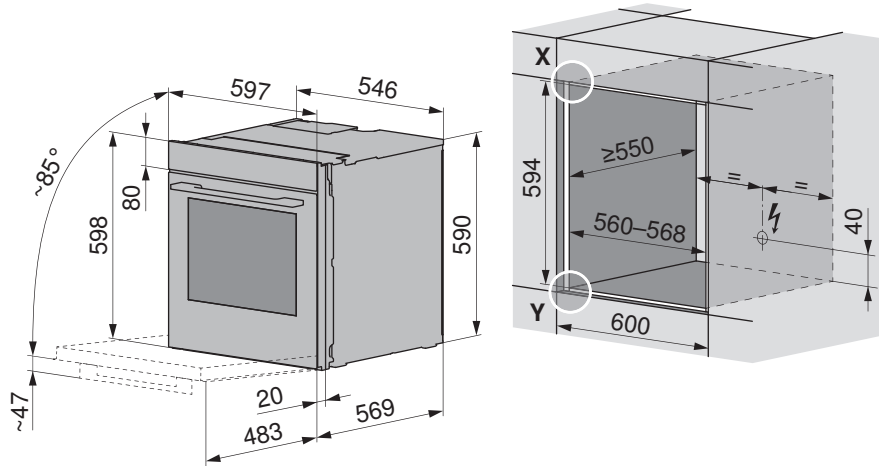
Pour les prises de type K, il faut impérativement utiliser l'adaptateur fixe (article 1245010) afin de garantir la sécurité du produit (mise à la terre). Fourni (voir page 151) avec les appareils livrés au Danemark.

3.3 Excellence Line 60 cm

Four

Comhair V2000 60, Comhair V4000/V6000 60/60P, hauteur de niche de 600

S'applique aux modèles suivants: 21043, 21045, 21047, 21055, 21057, 21068, 21073

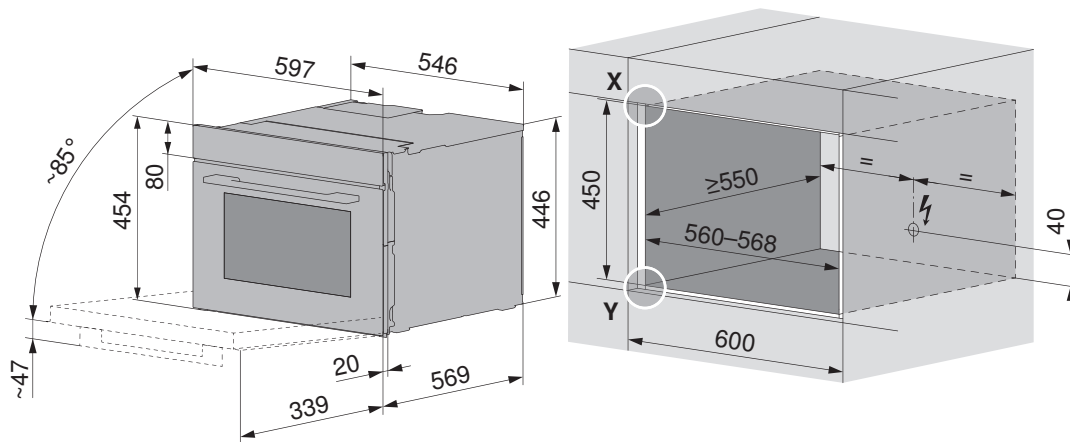


Dimensions de la façade des appareils: Détail X/Y (voir page 12)

Four compact

Comhair V2000 45, Comhair V4000/V6000 45/45P, hauteur de niche de 450

S'applique aux modèles suivants: 21048-21050, 21058, 21059, 21067, 21070



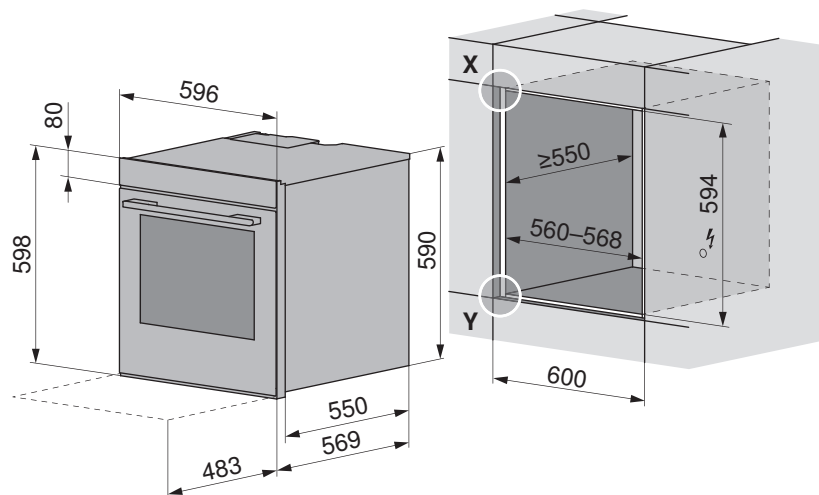
Dimensions de la façade des appareils: Détail X/Y (voir page 12)

3.4 Advanced Line 60 cm

Four

Comhair V600 60, hauteur de niche de 600

S'applique au modèle suivant: 21128



Dimensions de la façade des appareils: Détail X/Y (voir page 13)



4 Tiroirs sous-vide, tiroirs chauffants et tiroirs de l'appareil

4.1 Indications générales



Une réparation parfaite ne peut être garantie que s'il est possible de déposer l'ensemble de l'appareil sans destruction à tout moment.

4.2 Données de raccordement électriques



Prévoir un raccordement électrique séparé pour chaque appareil.



Des informations générales concernant les raccordements électriques et un aperçu de leurs positions sont disponibles dans le chapitre Récapitulatif des raccordements, zones et dimensions (voir page 5).

Appareil	Raccordement secteur	Protection par fusible	Puissance connectée	Câble d'alimentation
Tiroirs sous-vide	220 à 240 V~ 50 Hz	10 A	320 W	1,7 m avec fiche
Tiroirs chauffants			810 W	



Pour les prises de type K, il faut impérativement utiliser l'adaptateur fixe (article 1245010) afin de garantir la sécurité du produit (mise à la terre). Fourni (voir page 151) avec les appareils livrés au Danemark.

4.3 Tiroirs sous-vide



Le Set d'équerres pour combinaisons et le Set anti-basculement du VacuDrawer V6000 (voir page 153) ne sont pas fournis avec l'appareil. Le Set anti-basculement du VacuDrawer V6000 (voir page 153) doit être commandé si un **CoffeeCenter** ou **aucun** appareil n'est encastré au-dessus du tiroir sous-vide.



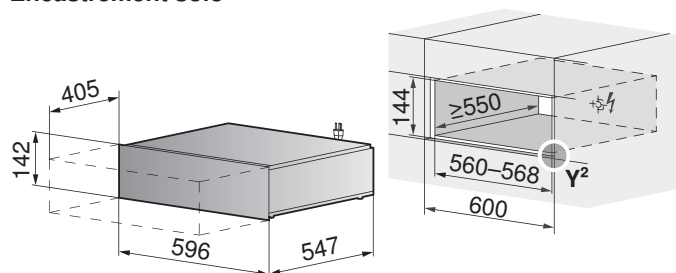
Commander le Kit protège-arête (voir page 152) en cas d'encastrement à côté d'un tiroir chauffant.



La profondeur de montage doit être ≥ 575 mm en cas d'encastrement d'un CombiSteamer avec raccordement à l'eau fixe (voir page 16).

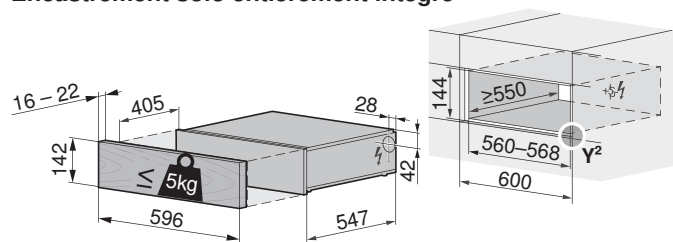
VacuDrawer V6000 (36004)

Encastrement solo

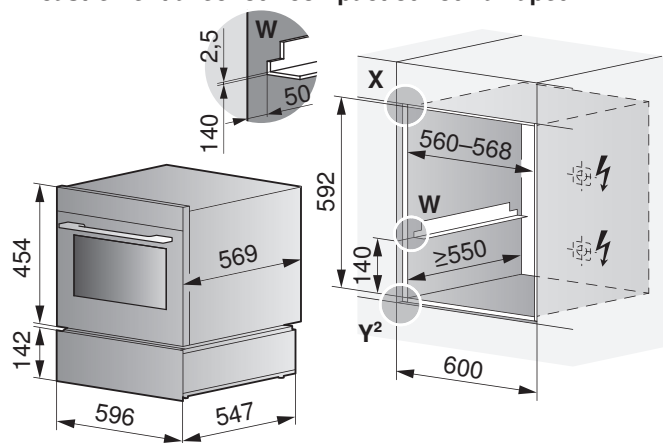


VacuDrawer V6000 (36005)

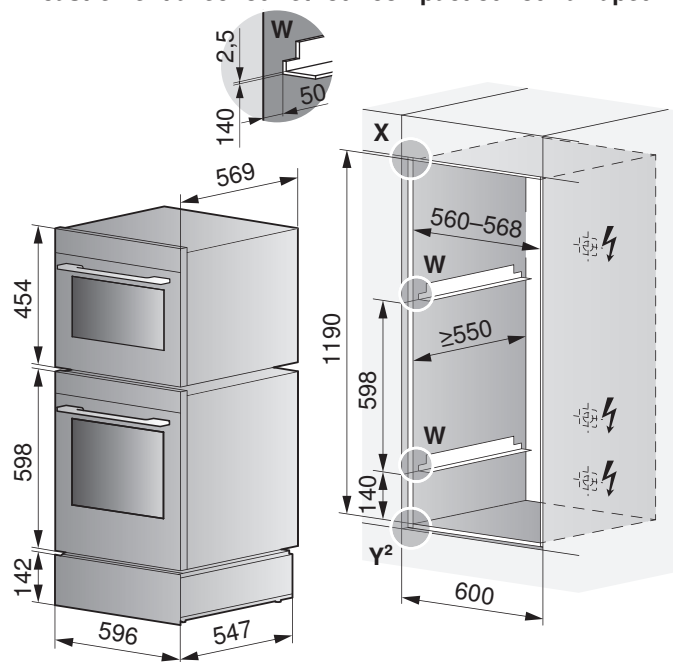
Encastrement solo entièrement intégré



Encastrement avec four compact ou four à vapeur



Encastrement avec four et four compact ou four à vapeur



Dimensions de la façade des appareils: Détail X/Y² (voir page 12)

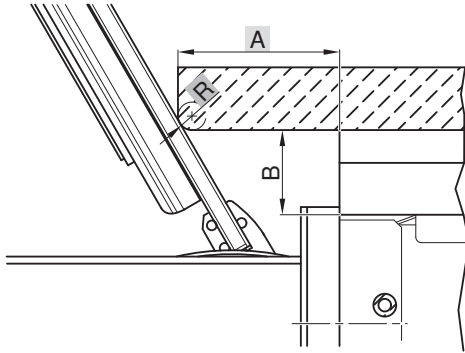
Encastrement correct du tiroir sous-vide sous le plan de travail de la cuisine



Ne pas encastrer l'appareil derrière une porte de meuble.

Un trop grand dépassement du plan de travail de la cuisine en direction du corps du meuble peut entraîner des collisions avec le **couvercle en verre** du tiroir sous-vide.
 Veuillez consulter le tableau de mesure.

Design intégré

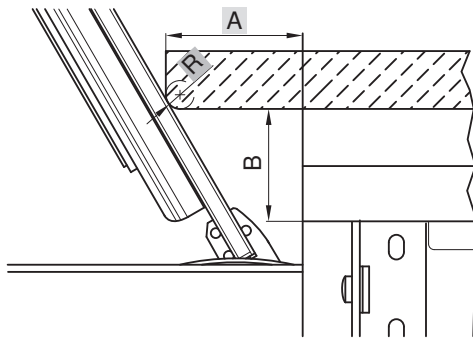


		R [mm]					
		0	2	4	6	8	10
A [mm]	36	5.528					
	38	8.992	7.528	6.064			
	40	12.456	10.992	9.528	8.064	6.600	5.136
	42	15.920	14.456	12.992	11.528	10.064	8.600
	44	19.384	17.920	16.456	14.992	13.528	12.064
	46	22.848	21.384	19.920	18.456	16.992	15.528
	48	26.313	24.848	23.384	21.920	20.456	18.992
	50	29.777	28.313	26.848	25.384	23.920	22.456
	52	33.241	31.777	30.313	28.848	27.384	25.920
	54	36.705	35.241	33.777	32.313	30.848	29.384
	56	40.169	38.705	37.241	35.777	34.313	32.848
	58	43.633	42.169	40.705	39.241	37.777	36.313
60	47.097	45.633	44.169	42.705	41.241	39.777	

B [mm]



Entièrement intégré



		R [mm]						
		0	2	4	6	8	10	
A [mm]	24	7.850	6.386					B [mm]
	26	11.314	9.850	8.386	6.922	5.458		
	28	14.778	13.314	11.850	10.386	8.922	7.458	
	30	18.243	16.778	15.314	13.850	12.386	10.922	
	32	21.707	20.243	18.778	17.314	15.850	14.386	
	34	25.171	23.707	22.243	20.778	19.314	17.850	
	36	28.635	27.171	25.707	24.243	22.778	21.314	
	38	32.099	30.635	29.171	27.707	26.243	24.778	
	40	35.563	34.099	32.635	31.171	29.707	28.243	
	42	39.027	37.563	36.099	34.635	33.171	31.707	
	44	42.491	41.027	39.563	38.099	36.635	35.171	
	46	45.955	44.491	43.027	41.563	40.099	38.635	
48	49.419	47.955	46.491	45.027	43.563	42.099		

Il est possible de consulter ici des informations sur des conditions spéciales d'encastrement.

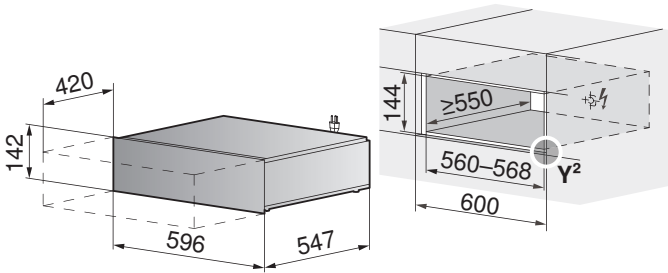


4.4 Tiroirs chauffants

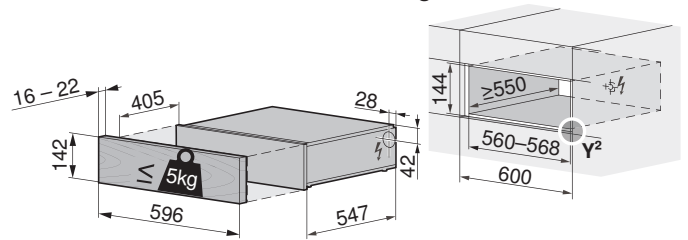
Les Set d'équerres pour combinaisons (voir page 152) ne sont pas fournis avec l'appareil. Commander le set d'équerres K50572.

La profondeur de montage doit être ≥ 575 mm en cas d'encastrement d'un CombiSteamer avec raccordement à l'eau fixe (voir page 16).

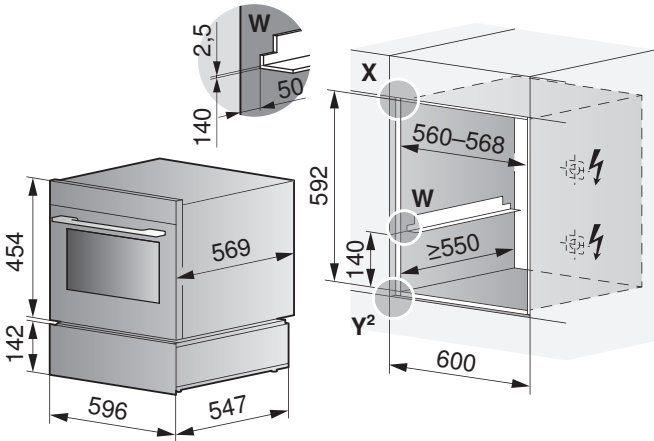
WarmingDrawer V4000 14 (34026) Encastrement solo



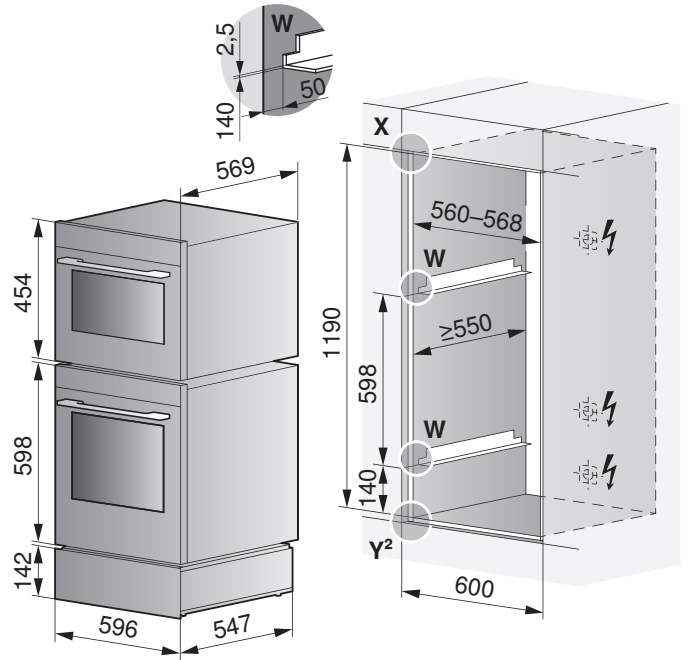
WarmingDrawer V4000 14 (34027) Encastrement solo entièrement intégré



Encastrement avec four compact ou four à vapeur



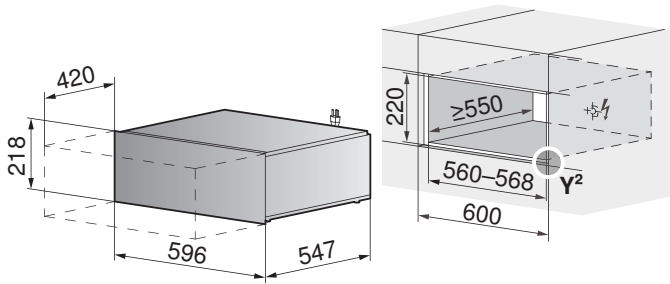
Encastrement avec four et four compact ou four à vapeur



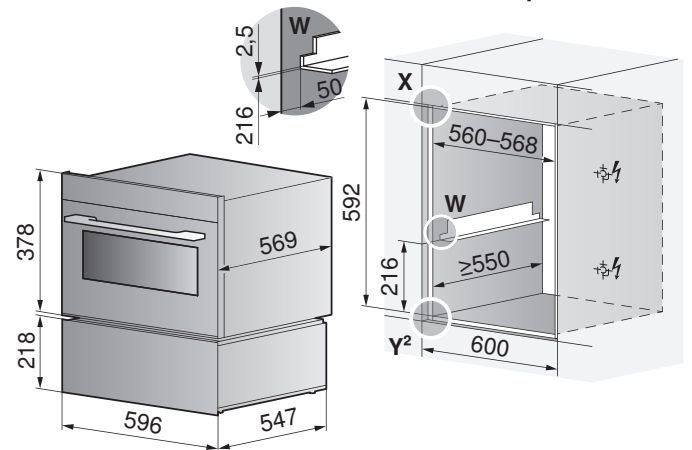
Dimensions de la façade des appareils: Détail X/Y²
 (voir page 12)

WarmingDrawer V4000 22 (34029)

Encastrement solo

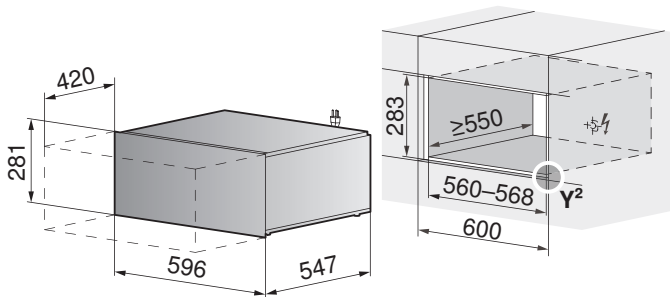


Encastrement avec micro-ondes ou four à vapeur

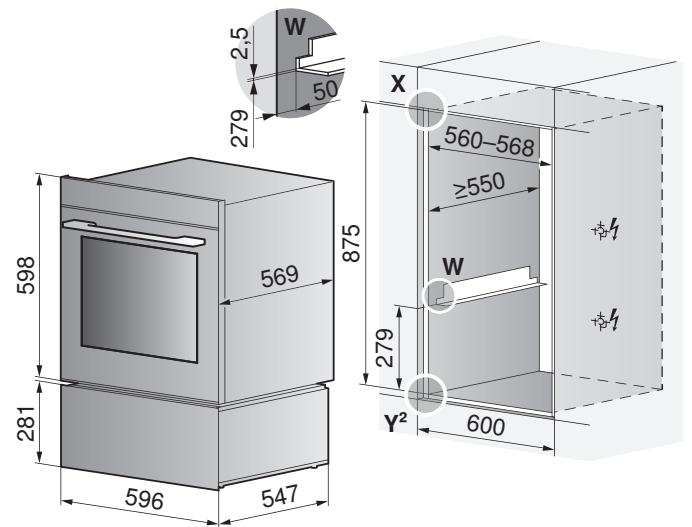


WarmingDrawer V4000 28 (34030)

Encastrement solo



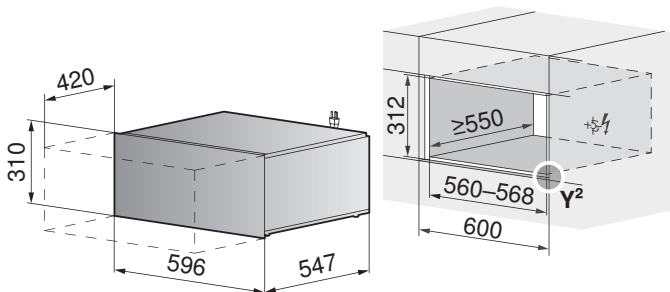
Encastrement avec four



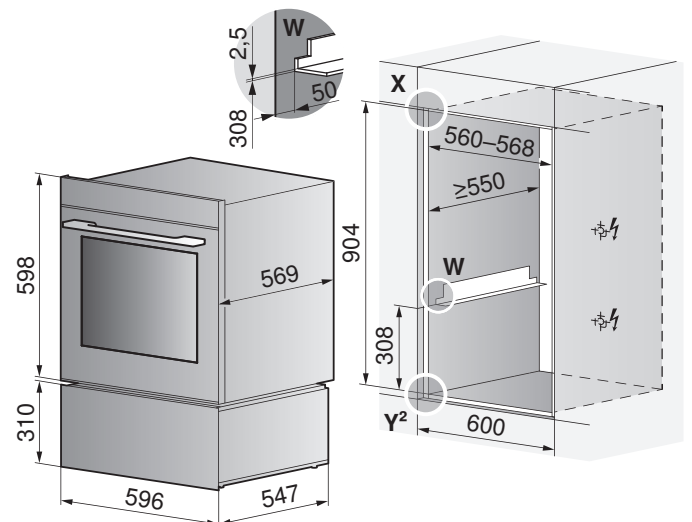
Dimensions de la façade des appareils: Détail X/Y²
 (voir page 12)

WarmingDrawer V4000 31 (34031)

Encastrement solo



Encastrement avec four



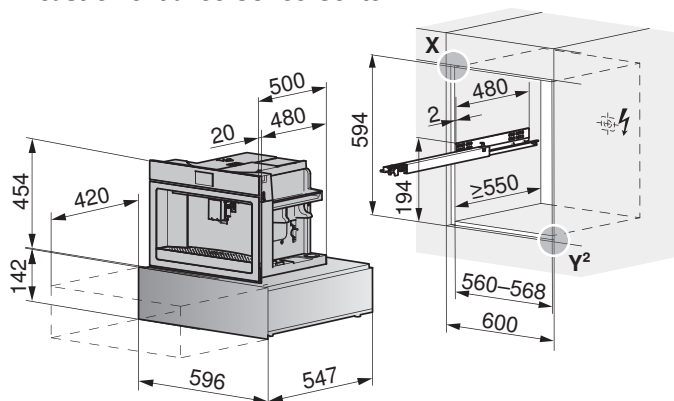
Dimensions de la façade des appareils: Détail X/Y²
 (voir page 12)

Tiroirs sous-vide, tiroirs chauffants et tiroirs de l'appareil

4.5 Tiroirs de l'appareil

Drawer V2000 14 (35005)

Encastrement avec Coffee-Center



Dimensions de la façade des appareils: Détail X/Y² (voir page 12)



Le support de plaques coulissant nécessaire au montage et à la commande du Coffee-Center est fourni avec le Coffee-Center.

5 Micro-ondes

5.1 Indications générales



Une réparation parfaite ne peut être garantie que s'il est possible de déposer l'ensemble de l'appareil sans destruction à tout moment.

5.2 Caractéristiques de raccordement électrique



Des informations générales concernant les raccordements électriques et un aperçu de leurs positions sont disponibles au chapitre Récapitulatif des raccordements, zones et dimensions (voir page 5).

Appareil	Groupe de pays*	Raccordement secteur	Protection par fusible	Puissance connectée	Câble d'alimentation
CombiMiwell V4000 45 (24025)	A, B, C, D, E	220–240 V~ 50 Hz	16 A	3600 W	1,5 m sans fiche
CombiMiwell V4000 45 (24025)	F	220–240 V~ 50 Hz	16 A	3600 W	1,5 m avec fiche
CombiMiwell V2000 38 (24021)	A	230 V~ 50 Hz	16 A	2700 W	1,5 m sans fiche
Miwell V600 38 (24019)	A, C, E, F	230 V~ 50 Hz	10 A	1450 W	1,5 m avec fiche

* Groupe de pays (voir page 2)



Pour les prises de type K, il faut impérativement utiliser l'adaptateur fixe (article 1245010) afin de garantir la sécurité du produit (mise à la terre). Fourni (voir page 151) avec les appareils livrés au Danemark.

5.3 Micro-ondes avec largeur de niche de 60 cm

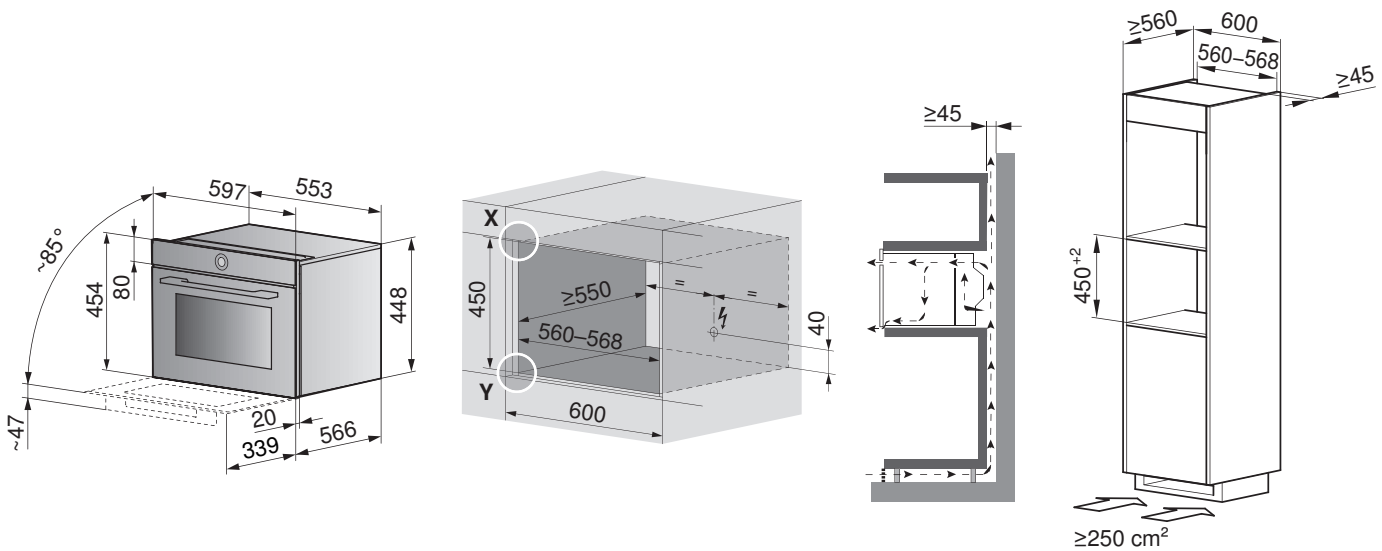


Hauteur d'encastrement minimale pour la sécurité des enfants: respecter une distance de 850 mm du sol au bord inférieur du micro-ondes!

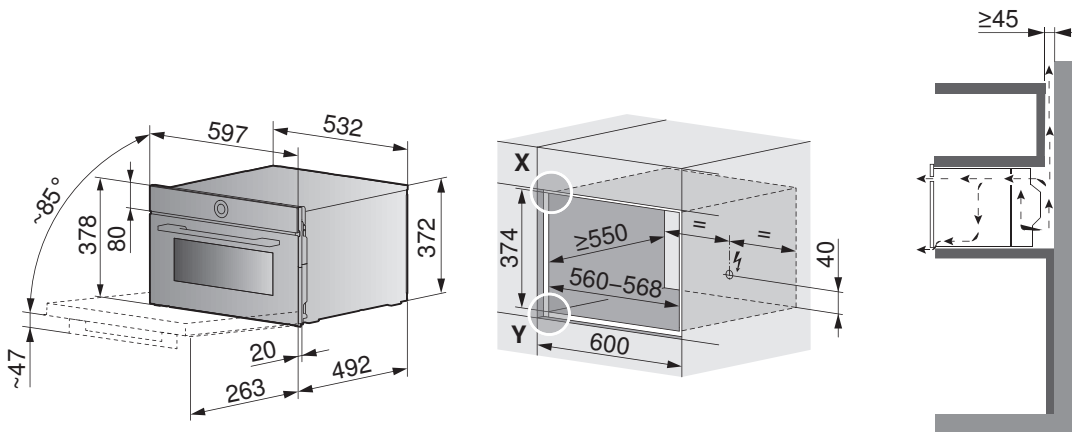


La ventilation de la niche peut également être assurée par un joint creux de section correspondante. Informations supplémentaires à ce sujet au chapitre Ventilation de niche (voir page 138).

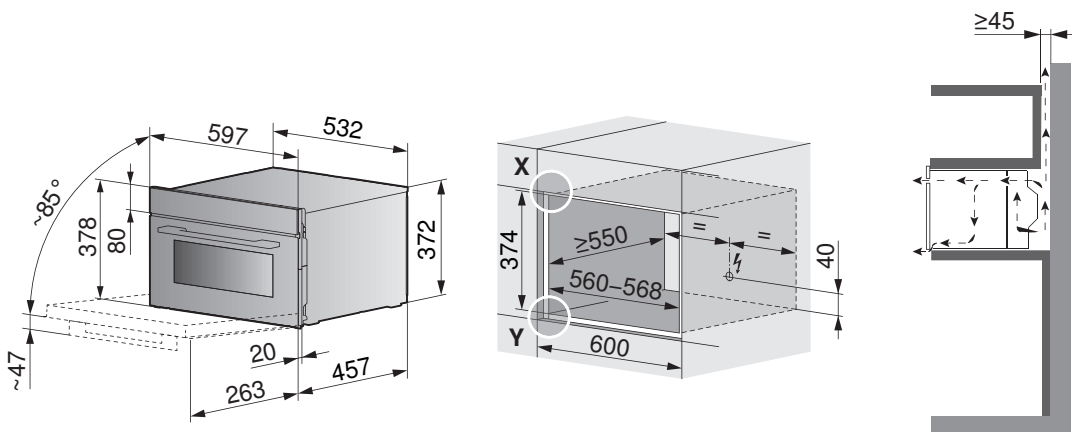
CombiMiwell V4000 45 (24025)



CombiMiwell V2000 38 (24021)



Miwell V600 38 (24019)



Dimensions de la façade des appareils: Détail X/Y (voir page 12)

6 Machines à café automatiques

6.1 Indications générales



Une réparation parfaite ne peut être garantie que s'il est possible de déposer l'ensemble de l'appareil sans destruction à tout moment.

6.2 Caractéristiques de raccordement électrique



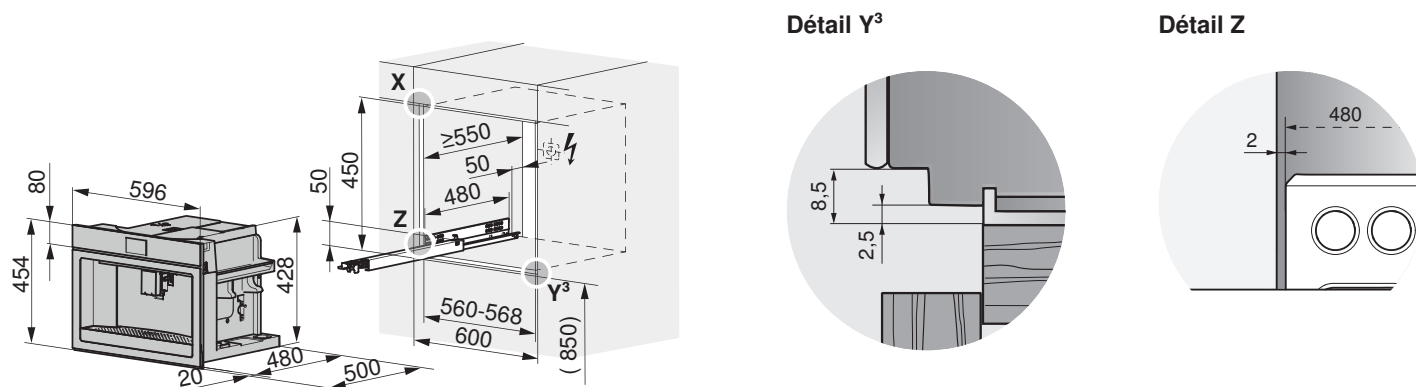
Des informations générales concernant les raccordements électriques et un aperçu de leurs positions sont disponibles au chapitre Récapitulatif des raccordements, zones et dimensions (voir page 5).

Raccordement secteur	Protection par fusible	Puissance connectée	Câble d'alimentation
220 à 240 V~ 50 à 60 Hz	10 A	1350 W	1,5 m avec fiche



Pour les prises de type K, il faut impérativement utiliser l'adaptateur fixe (article 1245010) afin de garantir la sécurité du produit (mise à la terre). Fourni (voir page 151) avec les appareils livrés au Danemark.

6.3 CoffeeCenter V6000 45 (25005)



Dimensions de la façade des appareils: détail X (voir page 12)

7 Combinaisons possibles



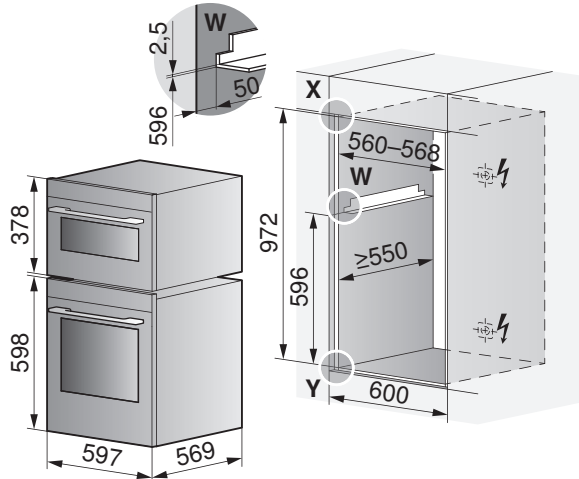
Des informations générales concernant les raccordements électriques et un aperçu de leurs positions sont disponibles au chapitre Récapitulatif des raccordements, zones et dimensions (voir page 5).

7.1 Four et cuiseur à vapeur

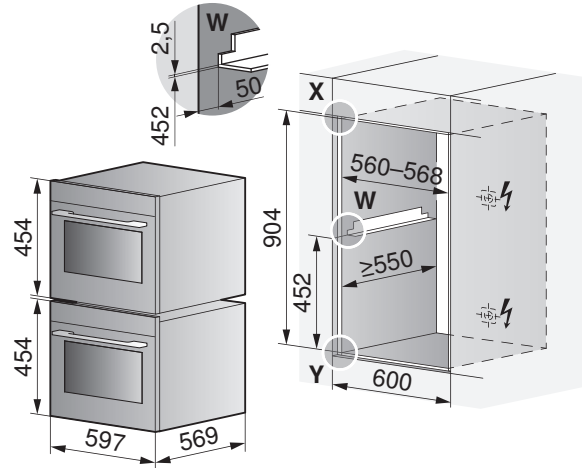


Pour la pose d'un deuxième appareil dans une même niche, employer le set d'équerres **W** (K50572). Les équerres de support ne sont pas fournies avec l'appareil.

Four/four à vapeur & steamer

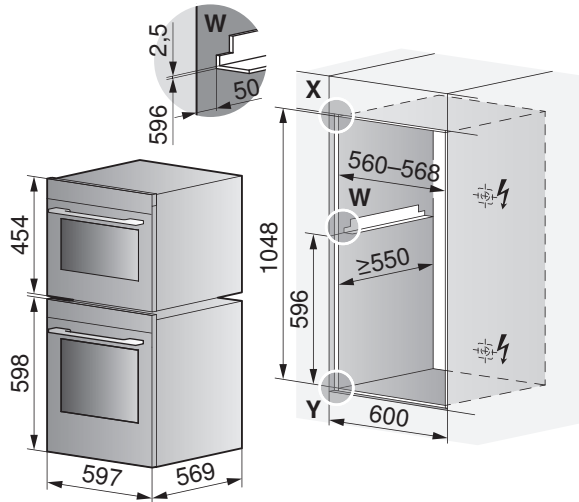


Four compact et four à vapeur

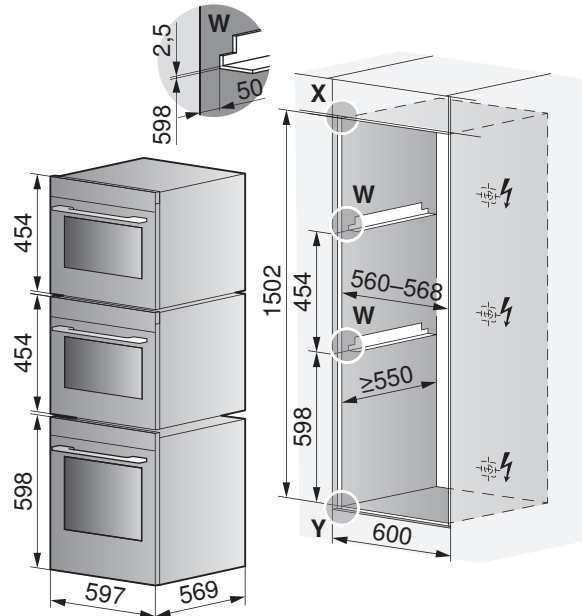


Dimensions de la façade des appareils: Détail X/Y (voir page 12)

Four/steamer et four compact/steamer



Four/steamer et four compact et steamer

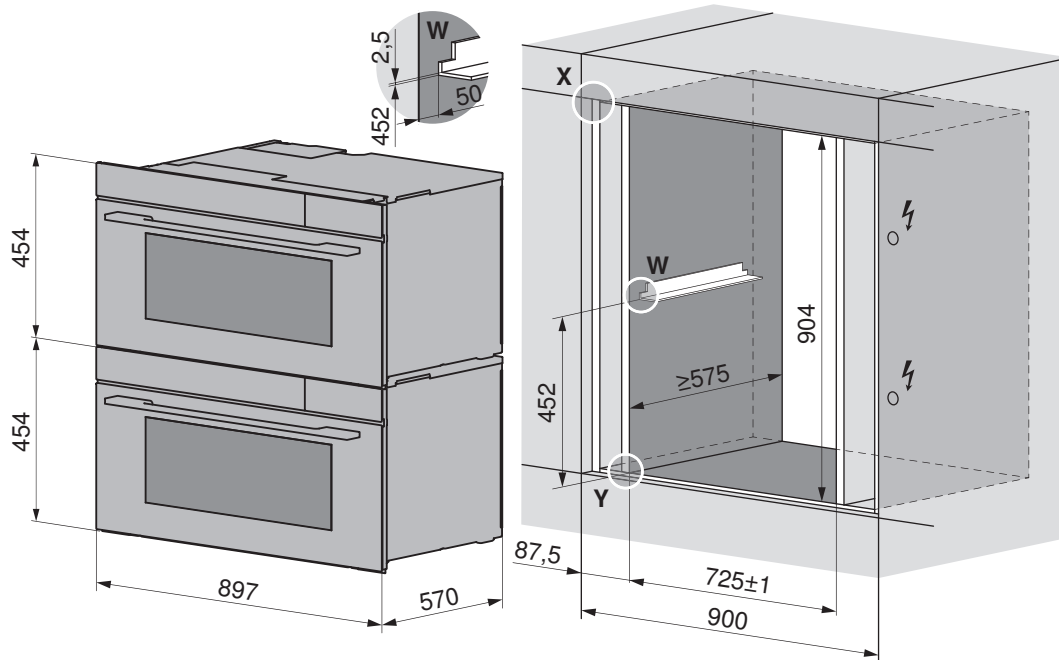


Dimensions de la façade des appareils: Détail X/Y (voir page 12)



Pour la pose d'un deuxième appareil dans une même niche, employer le set d'équerres **W** (K50572). Les équerres de support ne sont pas fournies avec l'appareil.

CombiSteamer V6000 45L Grand - Encastrement dans une niche double



Dimensions de la façade des appareils: Détail X/Y (voir page 12)

7.2 Four et micro-ondes



Hauteur d'encastrement minimale pour la sécurité des enfants: respecter une distance de 850 mm du sol au bord inférieur du micro-ondes!

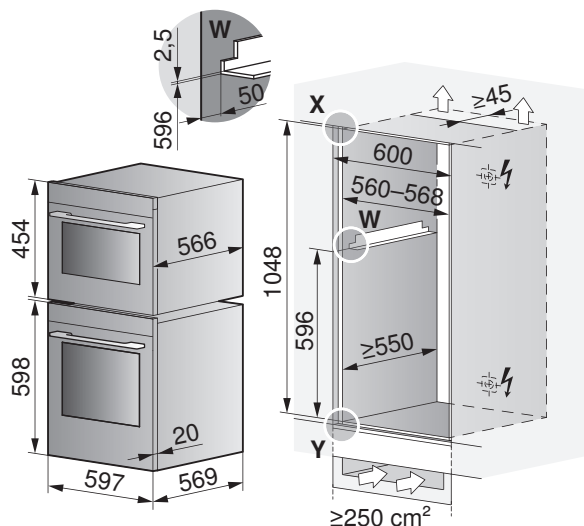


La ventilation de la niche peut également être assurée par un joint creux de section correspondante. Informations supplémentaires à ce sujet au chapitre Ventilation de niche (voir page 138).

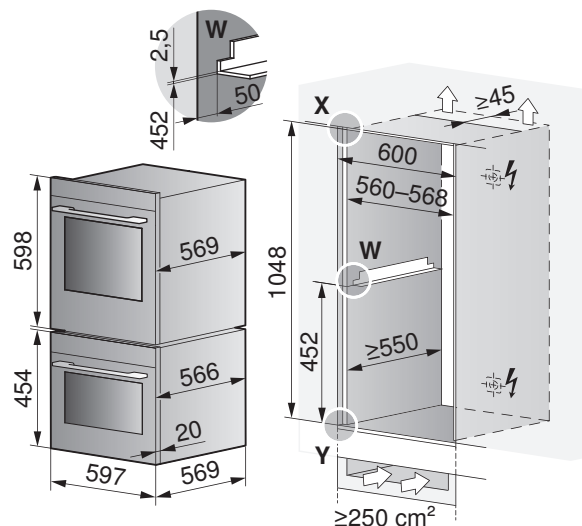


Pour la pose d'un deuxième appareil dans une même niche, employer le set d'équerres **W** (K50572). Les équerres de support ne sont pas fournies avec l'appareil.

CombiMiwell V4000 45 et four/steamer



CombiMiwell V4000 45 et four/steamer

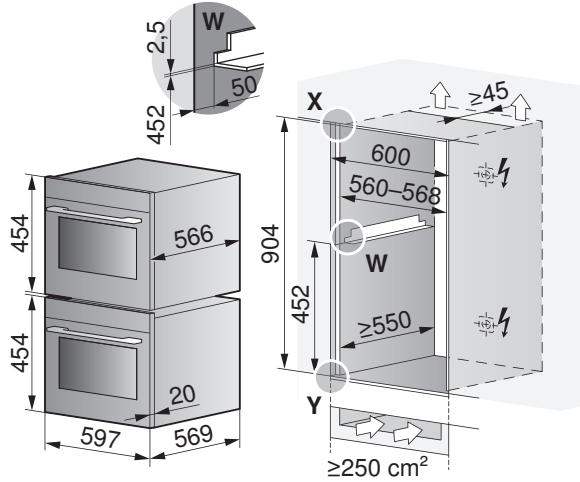


Dimensions de la façade des appareils: Détail X/Y (voir page 12)



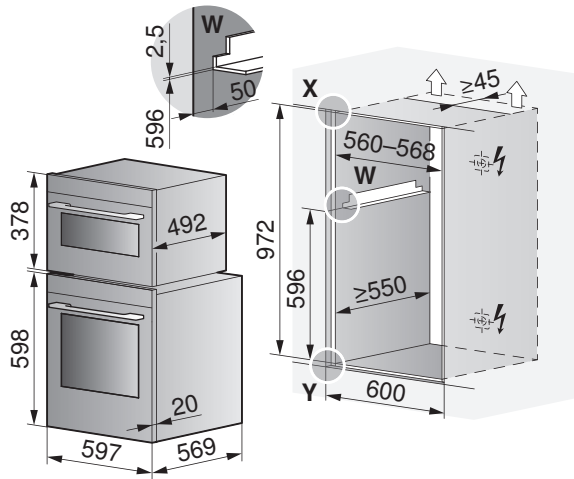
Pour la pose d'un deuxième appareil dans une même niche, employer le set d'équerres W (K50572). Les équerres de support ne sont pas fournies avec l'appareil.

CombiMiwell V4000 45 et minifour/four à vapeur



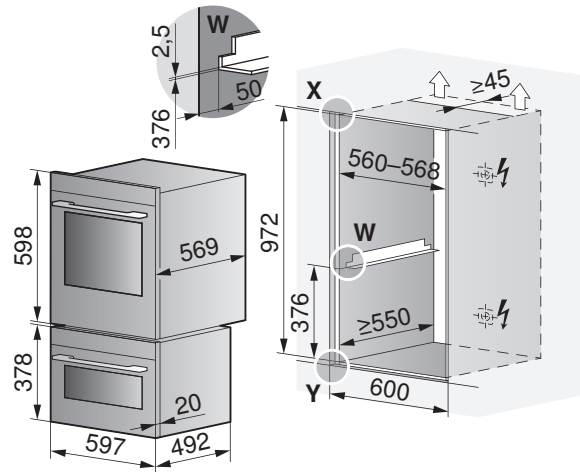
Dimensions de la façade des appareils: Détail X/Y (voir page 12)

CombiMiwell V2000 38 et four/steamer

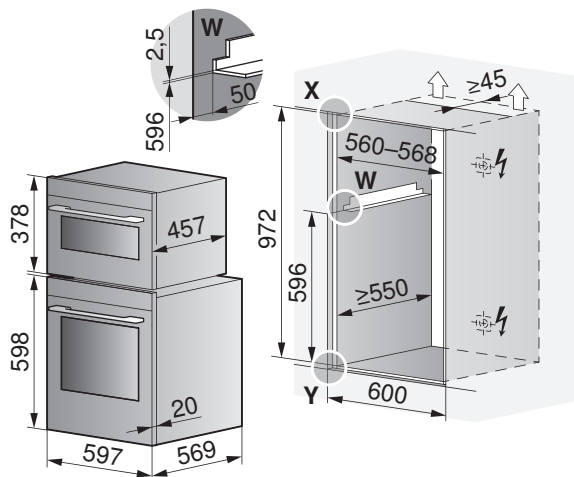


Dimensions de la façade des appareils: Détail X/Y (voir page 12)

CombiMiwell V2000 38 et four/steamer

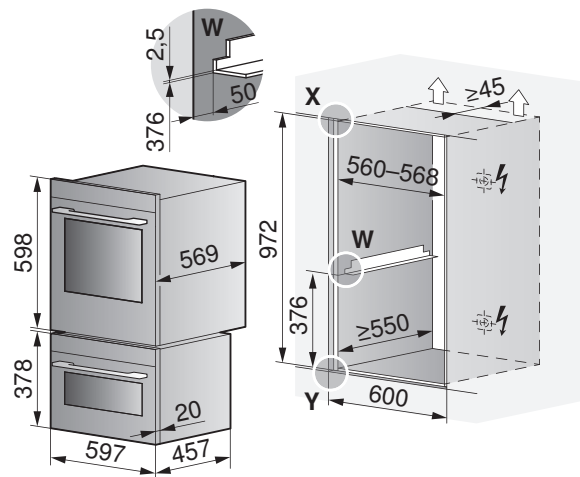


Miwell V600 38 et four/steamer



Dimensions de la façade des appareils: Détail X/Y (voir page 12)

Miwell V600 38 et four/steamer

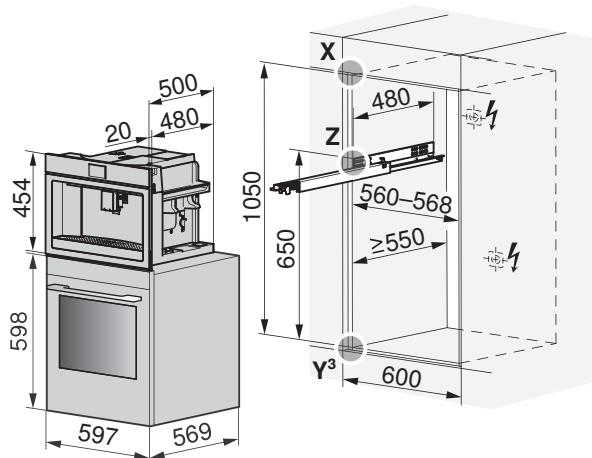


7.3 Four et machine à café automatique

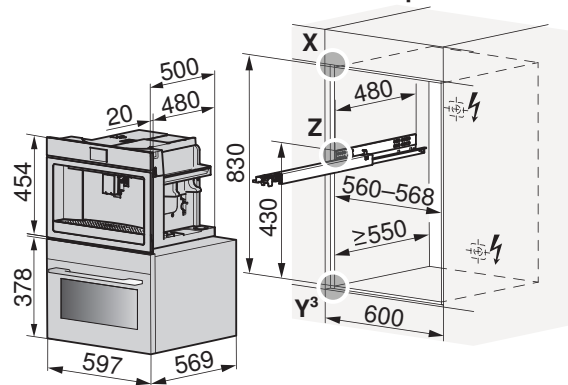


Le support de plaques coulissant pour le montage et l'utilisation est fourni avec l'appareil.

CoffeeCenter V6000 45 et four/steamer



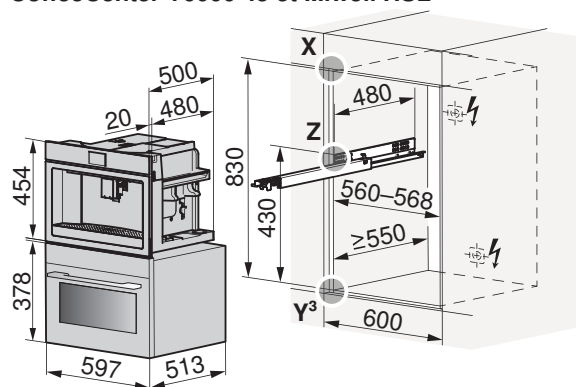
CoffeeCenter V6000 45 et four à vapeur



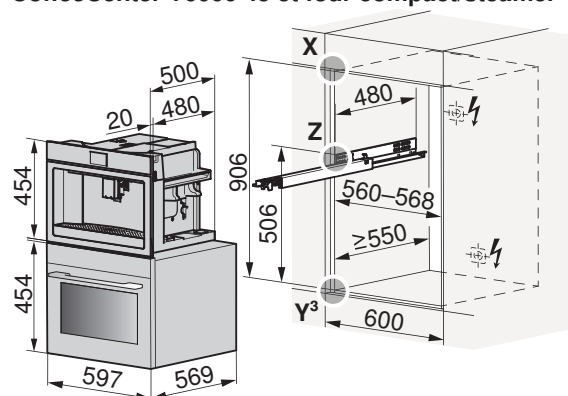
Dimensions de la façade des appareils: détail X (voir page 12)

Dimensions intérieures de l'appareil: détail Y³/Z (voir page 31)

CoffeeCenter V6000 45 et Miwell HSL



CoffeeCenter V6000 45 et four compact/steamer



Dimensions de la façade des appareils: détail X (voir page 12)

Dimensions intérieures de l'appareil: détail Y³/Z (voir page 31)

8 Plans de cuisson en vitrocéramique CookTop

8.1 Indications générales



Les plans de cuisson à induction exigent une aération suffisante (voir page 37).

En cas d'installation d'un tiroir directement dessous, une protection contre le contact est recommandée pour protéger les ouvertures du ventilateur et dans la zone du câble d'alimentation. Le jeu de tôles de protection d'aération peut être employé à cet effet. Accessoires (voir page 154).



Une réparation parfaite ne peut être garantie que s'il est possible de déposer l'ensemble de l'appareil sans destruction à tout moment.

Les schémas de plans de travail des plans de cuisson à encastrer peuvent diverger des plans de cuisson représentés dans ce document!

8.2 Revêtement OptiGlass

Pour l'éclairage des plans de cuisson avec revêtement OptiGlass, il est recommandé d'utiliser des lampes halogènes ou DEL. Si les plans de cuisson avec revêtement OptiGlass sont éclairés par des tubes fluorescents, la surface en verre semble présenter des couleurs changeantes.

8.3 Caractéristiques de raccordement électrique



Des informations générales concernant les raccordements électriques et un aperçu de leurs positions sont disponibles au chapitre Récapitulatif des raccordements, zones et dimensions (voir page 5).

Appareil	Groupe de pays*	Raccordement secteur	Protection par fusible	Puissance connectée	Câble d'alimentation
CookTop Teppan Yaki I40	A, B, C, D, E, F	220 à 240 V~ 50 à 60 Hz	16 A	2800 W	1,7 m sans fiche
CookTop V2000 I302, CookTop V4000 I302/I402				3700 W	
CookTop V2000 I604/I804, CookTop V4000 I604/I704/ I804	A, E	380–415 V 2N~ 50–60 Hz	16 A	7400 W	
	B, C, D, F	220 à 240 V~ 50 à 60 Hz	32 A		
CookTop V4000 I904	A, D, E	380 à 415 V 3N~ 50 à 60 Hz	16 A	11100 W	
	B, C, D, F	220 à 240 V~ 50 à 60 Hz	32 A	7400 W	
CookTop V6000 I905	A, B, C, D, E	380 à 415 V 3N~ 50 à 60 Hz	16 A	11100 W	
	A, B, C, E	220 à 240 V~ 50 à 60 Hz	48 A		
CookTop V6000 I906 FullFlex	A, B, C, D, E	380 à 415 V 3N~ 50 à 60 Hz	16 A	11100 W	
	A, E	380–415 V 2N~ 50–60 Hz	16 A	7400 W	
	B, C, F	220 à 240 V~ 50 à 60 Hz	48 A	11100 W	
CookTop V6000 I705 FullFlex	A, E	380–415 V 2N~ 50–60 Hz	16 A	7400 W	
	B, C, D, F	220 à 240 V~ 50 à 60 Hz	32 A		
CookTop V6000 A905	A	380 à 415 V 3N~ 50 à 60 Hz	16 A	10300 W	

* Groupe de pays (voir page 2)

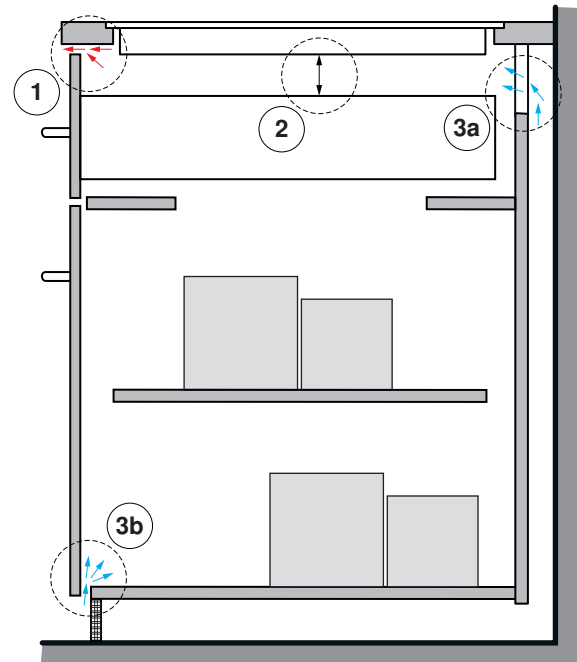


Pour les prises de type K, il faut impérativement utiliser l'adaptateur fixe (article 1245010) afin de garantir la sécurité du produit (mise à la terre). Fourni (voir page 151) avec les appareils livrés au Danemark.

8.4 Aération

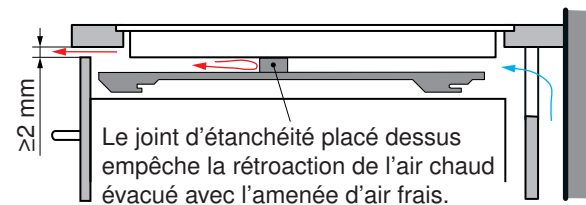
En cas d'installation d'un plan de cuisson à induction V-ZUG, les exigences minimales suivantes s'appliquent:

1. L'évacuation de l'air chaud doit être assurée par une fente d'aération en façade $\geq 2 \text{ mm}$.
2. Il doit y avoir un espace d'une hauteur $\geq 10 \text{ mm}$ sous l'appareil.
3. En plus de l'évacuation d'air, il faut également prendre en compte l'amenée d'air dans le meuble. Les options suivantes sont disponibles à cet effet:
 - a) La paroi arrière du meuble inférieur doit être ouverte au niveau de la découpe du plan de travail afin de garantir une circulation d'air continue par les fentes d'aération. L'air doit être aspiré depuis l'extérieur du meuble et pouvoir circuler librement dans le meuble jusqu'au plan de cuisson. Le socle inférieur ne doit pas être hermétiquement fermé. Pour ce faire, il est possible de poser un joint creux sur le cache du socle ou d'utiliser une grille d'aération.
 - b) La circulation d'air peut également être assurée par une amenée d'air frais dissimulée à l'intérieur du meuble. Pour une aspiration suffisante d'air froid, la circulation continue de l'air frais doit être garantie jusqu'à l'extérieur du meuble. Par conséquent, le double tiroir inférieur ne doit pas fermer hermétiquement le meuble.



Recommandation

Si la personne présente utilise le plan de cuisson à la limite de sa puissance, une baisse de puissance est normale à partir d'un certain temps. Cette fonctionnalité s'observe sur tous les plans de cuisson à induction disponibles sur le marché. Si ce phénomène se produit fréquemment en raison du comportement en cuisson, les performances peuvent encore être maximisées en optimisant la ventilation. Nous recommandons généralement d'installer une tôle de protection d'aération avec un joint (voir page 54).



L'effet souhaité avec les tôles de protection d'aération n'est obtenu qu'avec le joint d'étanchéité en place. Pour cette raison, il est possible d'acheter les joints en mousse séparément afin d'équiper les tôles d'autres fabricants (voir page 154).

8.5 Encastrement superposé avec «DualDesign»

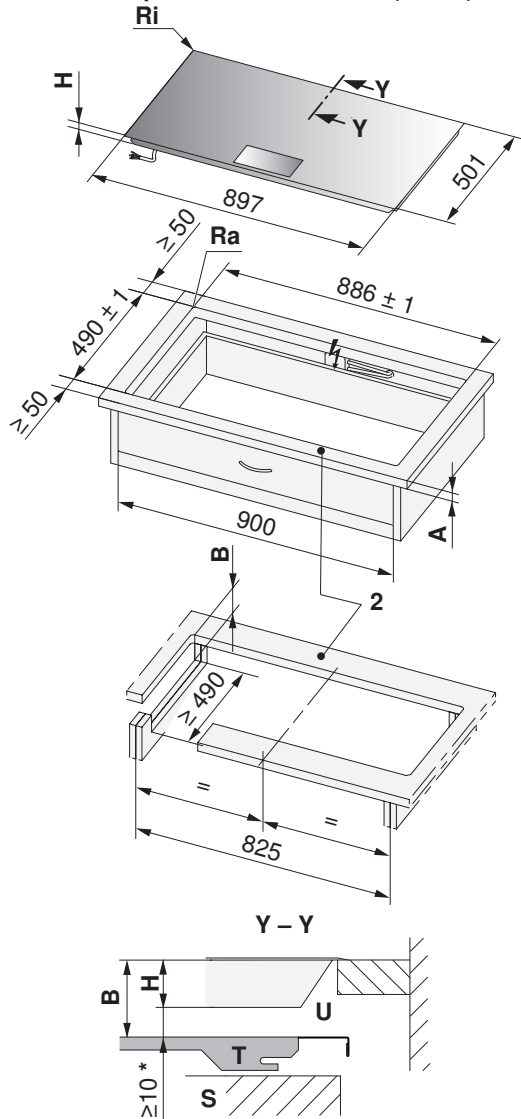


Le montage d'une tôle de protection d'aération avec joint est fortement recommandé.

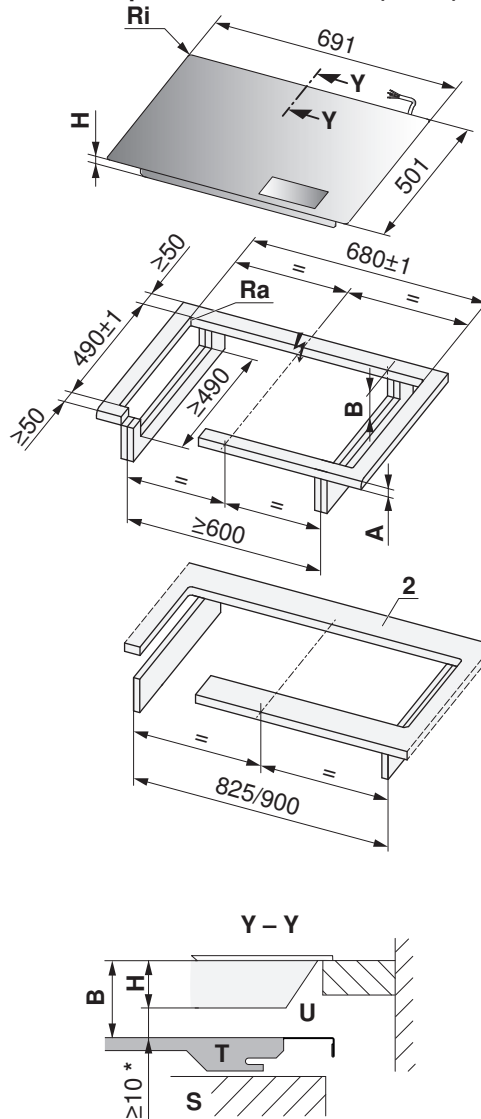


- Rayons d'angle de la découpe de préférence ≤ 5 mm
- Rayons d'angle de l'appareil 2 mm

CookTop V6000 I906 FullFlex (31134)



CookTop V6000 I705 FullFlex (31132)



* Le dégagement est impératif!

2 Les bords avant et arrière sont renforcés par le dessous. La largeur du bord est déterminée par le fabricant du revêtement en pierre. La largeur minimale du bord peut varier selon les caractéristiques de la pierre.

Type	A au gré du fabricant	B	H	Rayon d'angle Ra/Ri
CookTop V6000 I906 FullFlex, CookTop V6000 I705 FullFlex	≤ 40 mm	≥ 82 mm	72 mm	5/2 mm

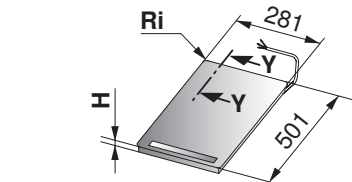
- A** Epaisseur du plan de travail
- B** Dégagement nécessaire pour l'échange en SAV sur toute la surface de la découpe
- H** Dimension mesurée du bord supérieur du plan de travail au bord inférieur du plan de cuisson
- Ra** Rayons d'angle extérieurs de la découpe
- Ri** Rayons d'angle de l'appareil
- S** Tiroir/meuble
- T** Tôle de protection d'aération
- U** Entrée d'air

Encastrement superposé avec «DualDesign»

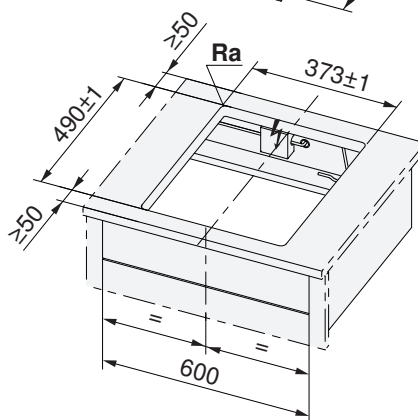
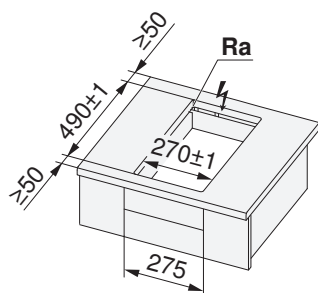
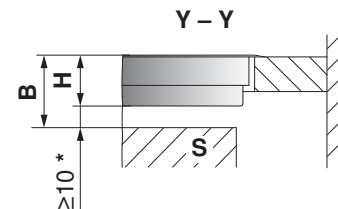
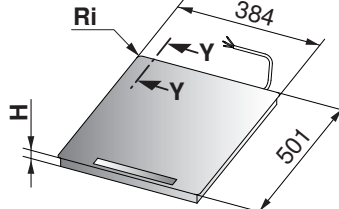


- Rayons d'angle de la découpe de préférence ≤ 5 mm
- Rayons d'angle de l'appareil 2 mm

**CookTop V2000 I302 (31177),
 CookTop V4000 I302 (31143)**



**CookTop V2000 I402 (31178),
 CookTop V4000 I402 (31144)**



* Le dégagement est impératif!

Type	B	H	Rayon d'angle Ra/Ri
CookTop V2000/V4000	$\geq 61,7$ mm	51,7 mm	5/2 mm

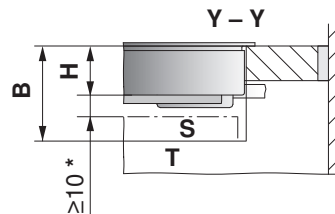
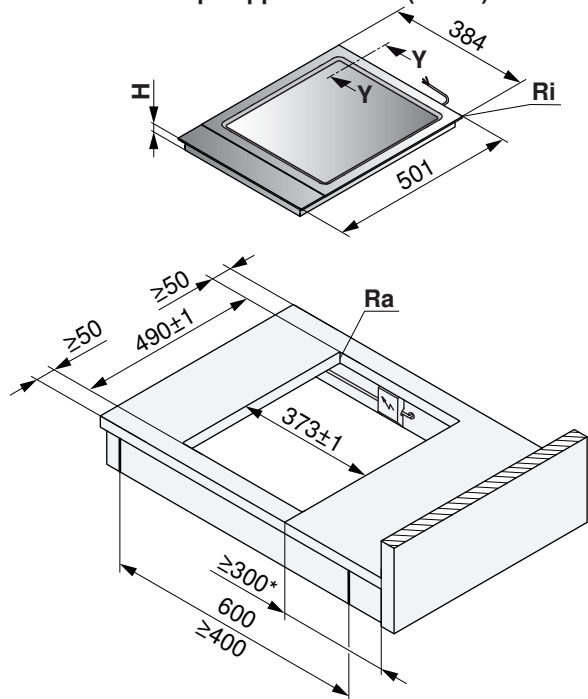
- B** Dégagement nécessaire pour l'aération et l'échange en SAV sur toute la surface de la découpe
H Dimension mesurée du bord supérieur du plan de travail au bord inférieur du plan de cuisson (ouverture de ventilation)
Ra Rayons d'angle extérieurs de la découpe
Ri Rayons d'angle de l'appareil
S Tiroir/meuble

Encastrement superposé avec «DualDesign»



- Rayons d'angle de la découpe de préférence ≤ 5 mm
- Rayons d'angle de l'appareil 2 mm

CookTop Teppan Yaki I40 (31140)



* Des deux côtés, pour raisons techniques

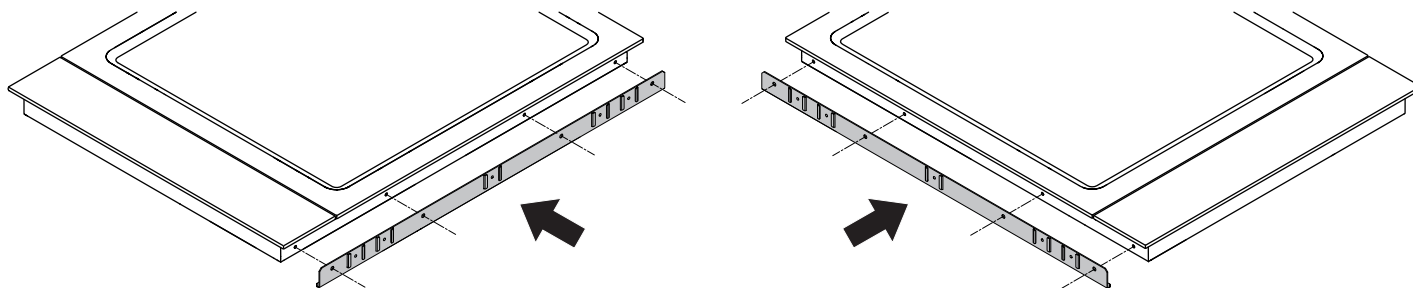
Type	B	H	Rayon d'angle Ra/Ri
CookTop Teppan Yaki	≥ 74 mm	64 mm	0 à 5/2 mm

- B** Dégagement nécessaire pour l'aération et l'échange en SAV sur toute la surface de la découpe
- H** Dimension mesurée du bord supérieur du plan de travail au bord inférieur du plan de cuisson (ouverture de ventilation)
- Ra** Rayons d'angle extérieurs de la découpe
- Ri** Rayons d'angle de l'appareil
- S** Tiroir/Meuble
- T** Paroi latérale

Encastrement d'une combinaison

Le kit de baguettes latérales 1028587 et l'entretoise 1014361 (acier inox) ou 1019199 (noire) sont nécessaires pour l'encastrement superposé d'une combinaison.

- Les baguettes latérales doivent être fixées à gauche et à droite de l'appareil à l'aide de quatre vis chacune.



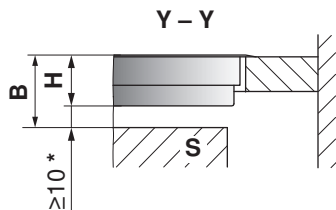
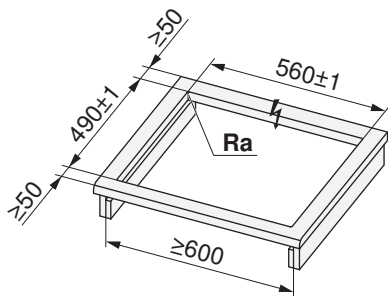
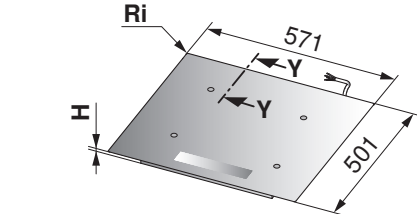
L'encastrement superposé d'une combinaison est décrit dans le document 1013771.

Encastrement superposé avec «DualDesign»

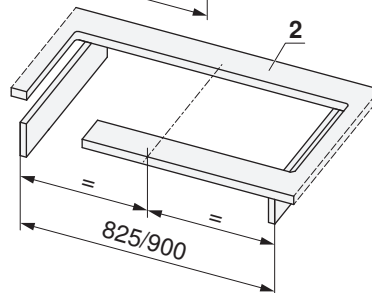
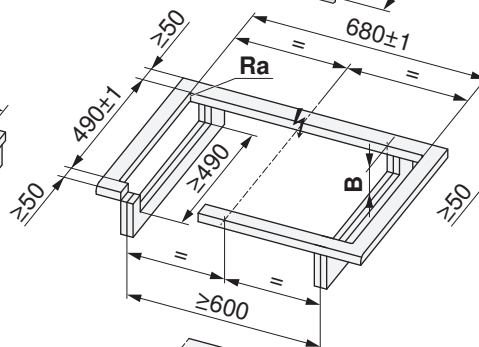
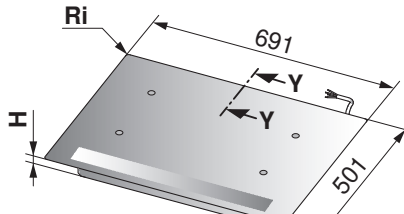


- Rayons d'angle de la découpe de préférence ≤ 5 mm
- Rayons d'angle de l'appareil 2 mm

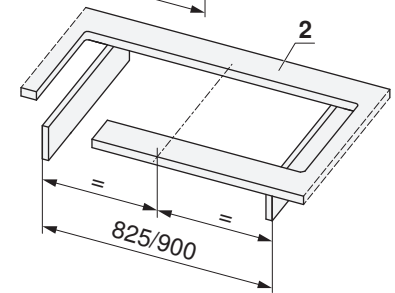
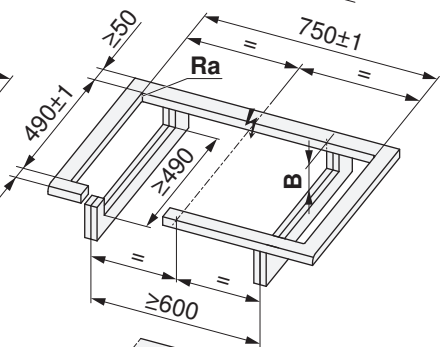
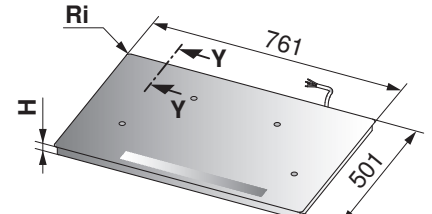
**CookTop V2000 I604 (31179/31180),
 CookTop V4000 I604 (31115/31157)**



**CookTop V2000 I704 (31181),
 CookTop V4000 I704 (31116)**



**CookTop V2000 I804 (31182),
 CookTop V4000 I804 (31158)**



* Le dégagement est impératif!

2 Les bords avant et arrière sont renforcés par le dessous. La largeur du bord est déterminée par le fabricant du revêtement en pierre. La largeur minimale du bord peut varier selon les caractéristiques de la pierre.

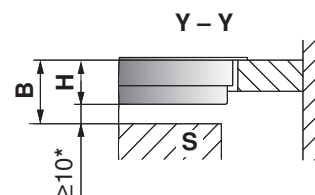
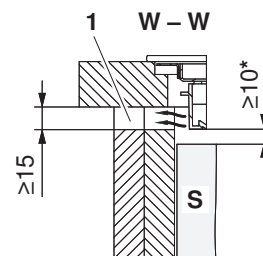
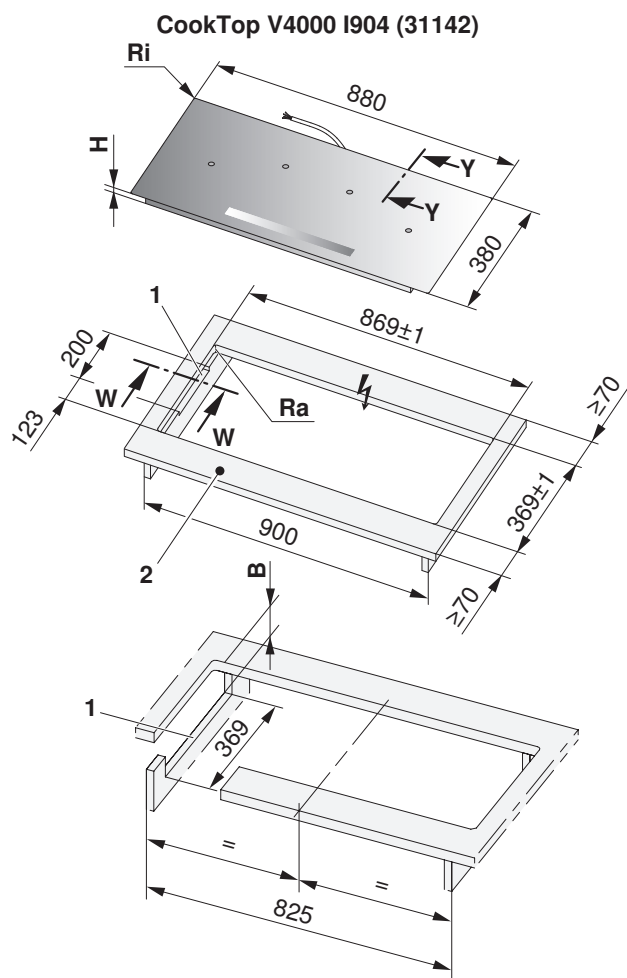
Type	B	H	Rayon d'angle Ra/Ri
CookTop V2000 (31179–31182)	≥ 71 mm	47,7 mm	5/2 mm
CookTop V4000 (31115, 31116)	≥ 60 mm	50 mm	5/2 mm
CookTop V4000 (31157, 31158)	≥ 58 mm	48 mm	5/2 mm

- B** Dégagement nécessaire pour l'aération et l'échange en SAV sur toute la surface de la découpe
- H** Dimension mesurée du bord supérieur du plan de travail au bord inférieur du plan de cuisson (ouverture de ventilation)
- Ra** Rayons d'angle extérieurs de la découpe
- Ri** Rayons d'angle de l'appareil
- S** Tiroir/meuble

Encastrement superposé avec «DualDesign»



- Rayons d'angle de la découpe de préférence ≤ 5 mm
- Rayons d'angle de l'appareil 2 mm



* Le dégagement est impératif!

- 1 Découpes dans les parois latérales gauche/droite pour largeur de niche ≥ 900 mm, nécessaires pour l'aération de l'appareil.
- 2 Les bords avant et arrière sont renforcés par le dessous. La largeur du bord est déterminée par le fabricant du revêtement en pierre. La largeur minimale du bord peut varier selon les caractéristiques de la pierre.

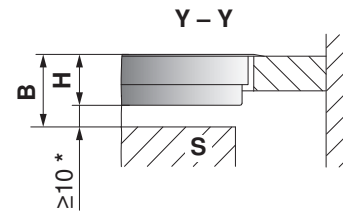
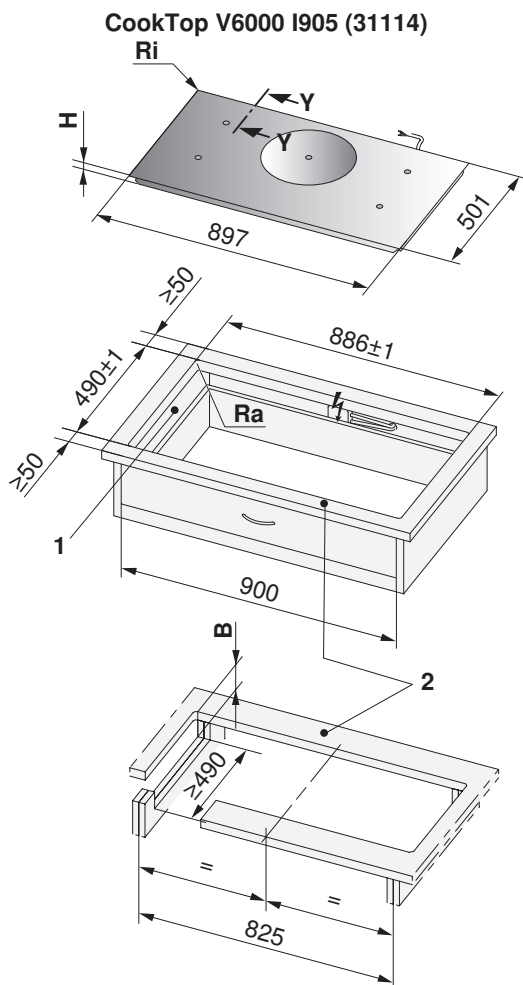
Type	B	H	Rayon d'angle Ra/Ri
CookTop V4000	≥ 61 mm	51 mm	5/2 mm

- B** Dégagement nécessaire pour l'aération et l'échange en SAV sur toute la surface de la découpe
H Dimension mesurée du bord supérieur du plan de travail au bord inférieur du plan de cuisson (ouverture de ventilation)
Ra Rayons d'angle extérieurs de la découpe
Ri Rayons d'angle de l'appareil
S Tiroir/meuble

Encastrement superposé avec «DualDesign»



- Rayons d'angle de la découpe de préférence ≤ 5 mm
- Rayons d'angle de l'appareil 2 mm



* Le dégagement est impératif!

- 1 Découpes dans les parois latérales gauche/droite pour largeur de niche ≥ 900 mm, nécessaires pour l'aération de l'appareil.
- 2 Les bords avant et arrière sont renforcés par le dessous. La largeur du bord est déterminée par le fabricant du revêtement en pierre. La largeur minimale du bord peut varier selon les caractéristiques de la pierre.

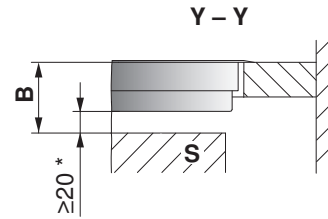
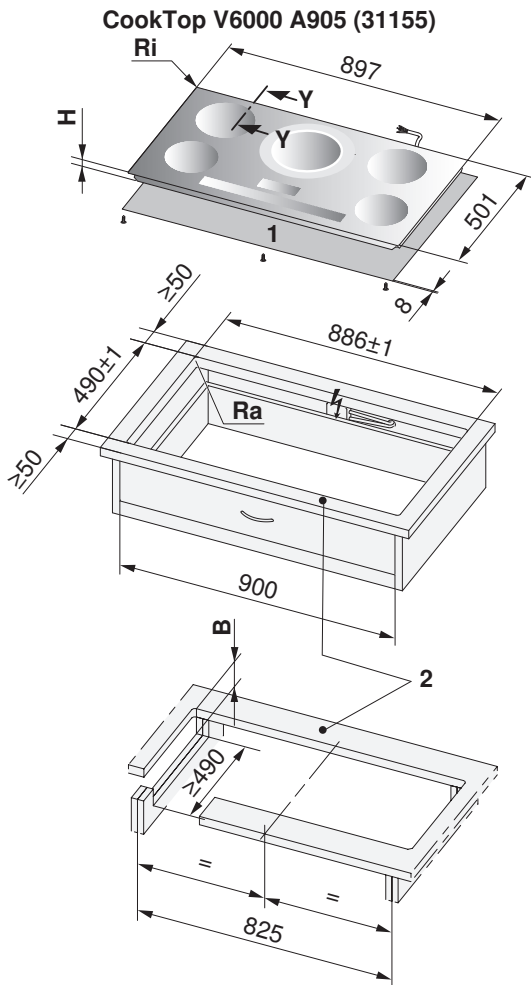
Type	B	H	Rayon d'angle Ra/Ri
CookTop V6000	$\geq 63,3$ mm	53,3 mm	5/2 mm

- B** Dégagement nécessaire pour l'aération et l'échange en SAV sur toute la surface de la découpe
H Dimension mesurée du bord supérieur du plan de travail au bord inférieur du plan de cuisson (ouverture de ventilation)
Ra Rayons d'angle extérieurs de la découpe
Ri Rayons d'angle de l'appareil
S Tiroir/meuble

Encastrement superposé avec «DualDesign»



- Rayons d'angle de la découpe de préférence ≤ 5 mm
- Rayons d'angle de l'appareil 2 mm



* Espace libre recommandé

- 1 Kit de montage de bouclier thermique
- 2 Les bords avant et arrière sont renforcés par le dessous. La largeur du bord est déterminée par le fabricant du revêtement en pierre. La largeur minimale du bord peut varier selon les caractéristiques de la pierre.

Type	B	H	Rayon d'angle Ra/Ri
CookTop V6000	$\geq 69,3$ mm	49,3 mm	5/2 mm

- B** Découpe dans les parois latérales (avec/sans kit de bouclier thermique)
H Dimension mesurée du bord supérieur du plan de travail au bord inférieur de l'auge du plan de cuisson
Ra Rayons d'angle extérieurs de la découpe
Ri Rayons d'angle de l'appareil
S Tiroir/meuble

8.6 Encastrement à fleur avec «DualDesign»



Le plan de cuisson doit pouvoir être démonté par le dessous!

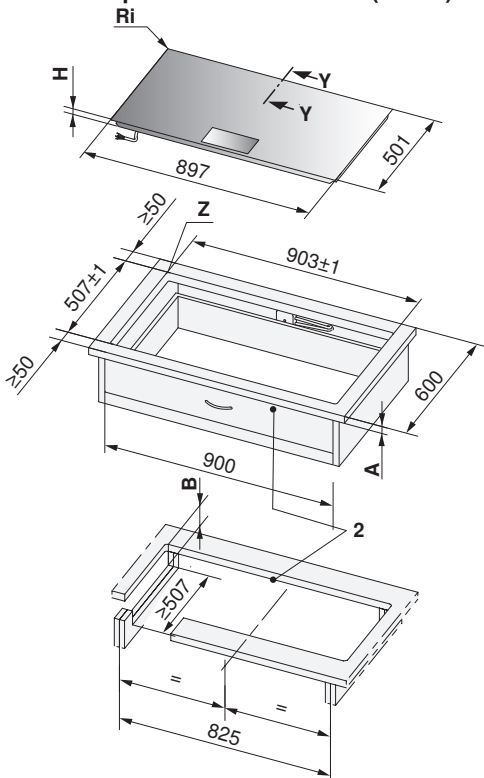


Le montage d'une tôle de protection d'aération avec joint est fortement recommandé.

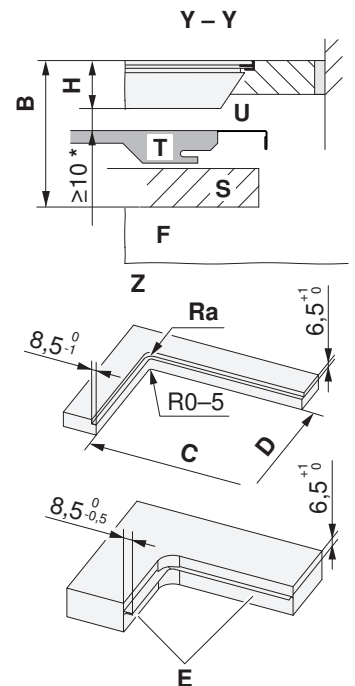
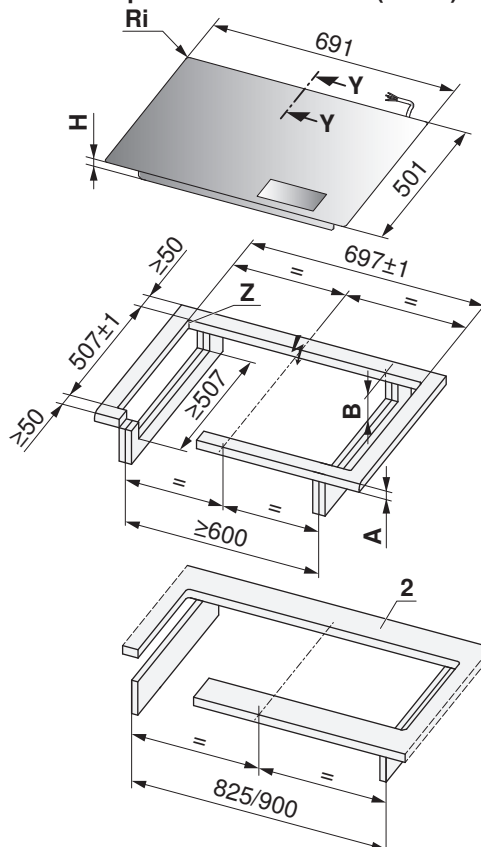


- Rayons d'angle de la découpe de préférence ≤ 5 mm
- Rayons d'angle de l'appareil 2 mm

CookTop V6000 I906 FullFlex (31134)



CookTop V6000 I705 FullFlex (31132)



* Le dégagement est impératif!

2 Les bords avant et arrière sont renforcés par le dessous. La largeur du bord est déterminée par le fabricant du revêtement en pierre. La largeur minimale du bord peut varier selon les caractéristiques de la pierre.

Type	A au gré du fabricant	B	C/D	H	Rayon d'angle Ra/Ri
CookTop V6000 I906 FullFlex	≤ 40 mm	≥ 150 mm	886/490 mm	76 mm	5/2 mm
CookTop V6000 I705 FullFlex			680/490 mm		

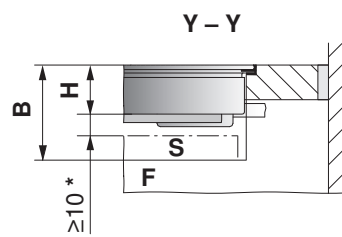
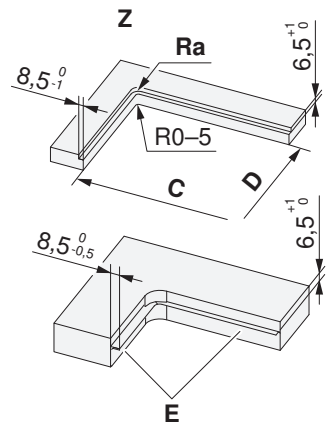
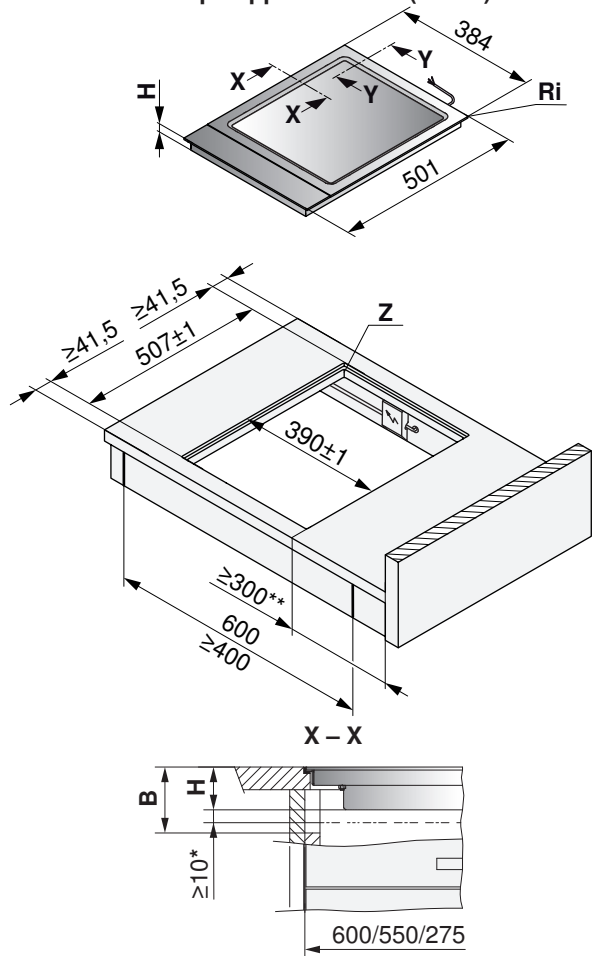
- A** Epaisseur du plan de travail
- B** Dégagement nécessaire pour l'échange en SAV sur toute la surface de la découpe
- E** Equerre en acier collée ou vissée
- F** Paroi latérale
- H** Dimension mesurée du bord supérieur du plan de travail au bord inférieur du plan de cuisson
- Ra** Rayons d'angle extérieurs de la découpe
- Ri** Rayons d'angle de l'appareil
- S** Tiroir/Meuble
- T** Tôle de protection d'aération
- U** Entrée d'air

Encastrement à fleur avec «DualDesign»



- Rayons d'angle de la découpe de préférence ≤ 5 mm
- Rayons d'angle de l'appareil 2 mm

CookTop Teppan Yaki I40 (31140)



* Le dégagement est impératif (pour l'aération)!

** Des deux côtés, pour raisons techniques.

Type	B	C/D	H	Rayon d'angle Ra/Ri
CookTop Teppan Yaki	$\geq 73,6$ mm	373/490 mm	64 mm	5/2 mm

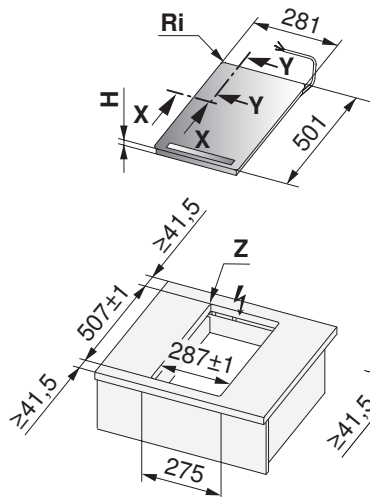
- B** Dégagement nécessaire pour l'aération et l'échange en SAV sur toute la surface de la découpe
- E** Equerre en acier collée ou vissée
- F** Paroi latérale
- H** Dimension mesurée du bord supérieur du plan de travail au bord inférieur du plan de cuisson (ouverture de ventilation)
- Ra** Rayons d'angle extérieurs de la découpe
- Ri** Rayons d'angle de l'appareil
- S** Tiroir/meuble

Encastrement à fleur avec «DualDesign»

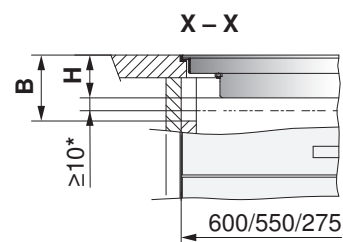
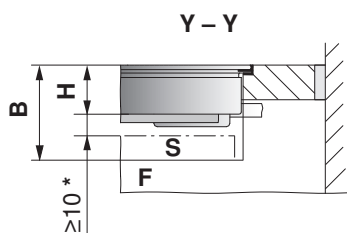
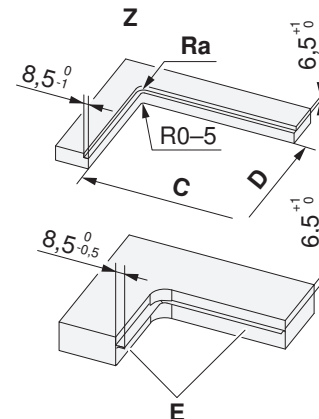
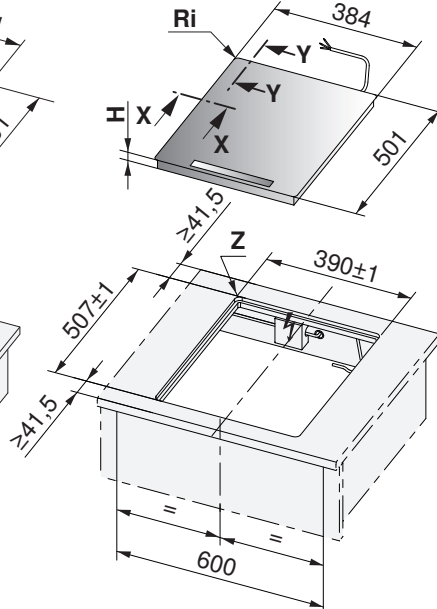


- Rayons d'angle de la découpe de préférence ≤ 5 mm
- Rayons d'angle de l'appareil 2 mm

**CookTop V2000 I302 (31177),
 CookTop V4000 I302 (31143)**



**CookTop V2000 I402 (31178),
 CookTop V4000 I402 (31144)**



* Le dégagement est impératif!

Type	B	C/D	H	Rayon d'angle Ra/Ri
CookTop V2000/V4000 I302	≥ 75 mm	270/490 mm	51,7 mm	5/2 mm
CookTop V2000/V4000 I402		373/490 mm	51,7 mm	

- B** Dégagement nécessaire pour l'aération et l'échange en SAV sur toute la surface de la découpe
- E** Equerre en acier collée ou vissée
- F** Paroi latérale
- H** Dimension mesurée du bord supérieur du plan de travail au bord inférieur du plan de cuisson (ouverture de ventilation)
- Ra** Rayons d'angle extérieurs de la découpe
- Ri** Rayons d'angle de l'appareil
- S** Tiroir/meuble



Encastrement à fleur avec «DualDesign»

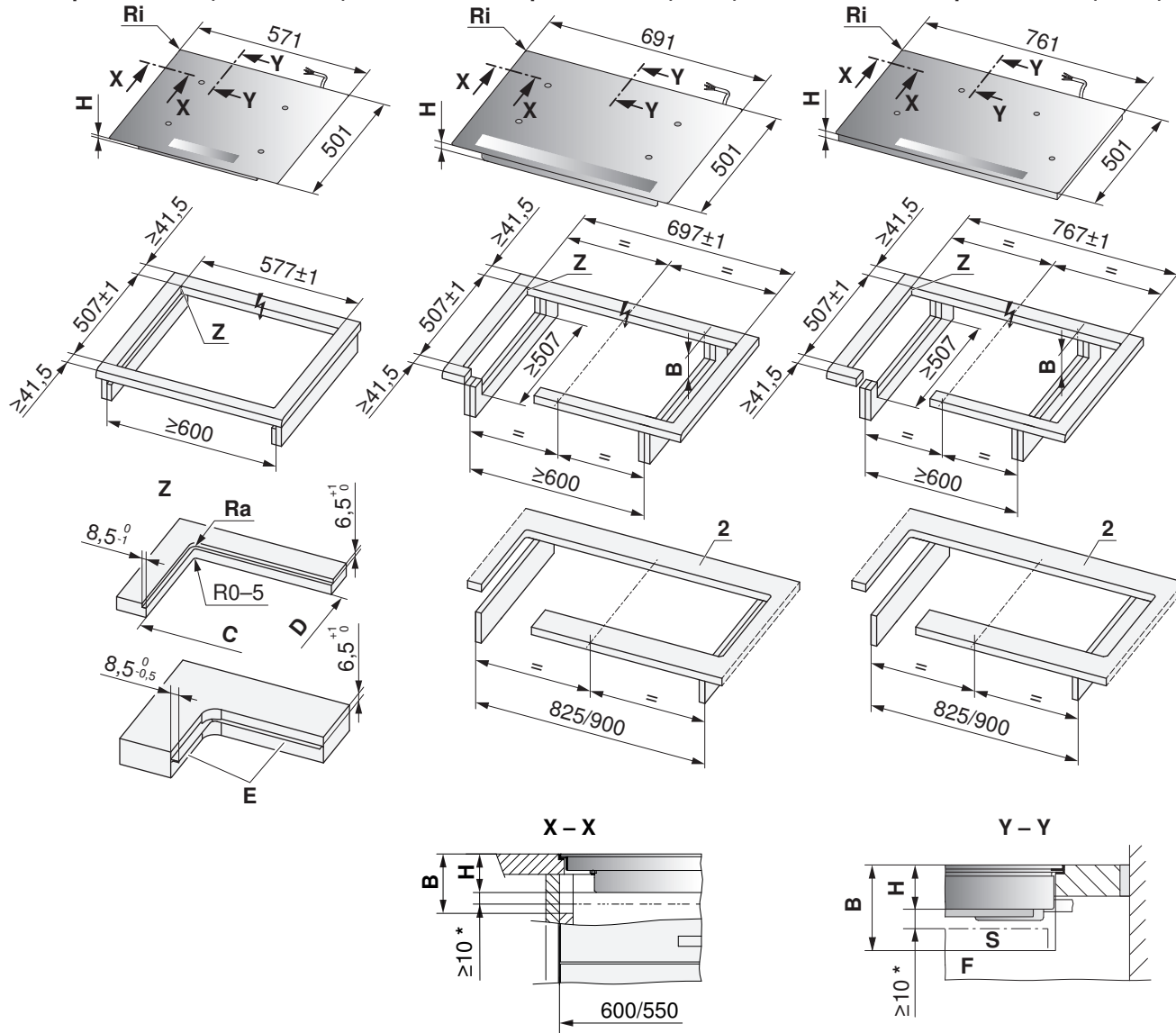


- Rayons d'angle de la découpe de préférence ≤ 5 mm
- Rayons d'angle de l'appareil 2 mm

**CookTop V2000 I604 (31179/31180),
 CookTop V4000 I604 (31115/31157)**

**CookTop V2000 I704 (31181),
 CookTop V4000 I704 (31116)**

**CookTop V2000 I804 (31182),
 CookTop V4000 I804 (31158)**



* Le dégagement est impératif (pour l'aération)!

2 Les bords avant et arrière sont renforcés par le dessous. La largeur du bord est déterminée par le fabricant du revêtement en pierre. La largeur minimale du bord peut varier selon les caractéristiques de la pierre.

Type	B	C/D	H	Rayon d'angle Ra/Ri
CookTop V2000 I604 (31179/31180), CookTop V4000 I604 (31115)	≥ 75 mm	560/490 mm	51,7 mm	5/2 mm
CookTop V4000 I604 (31157)		560/490 mm	52,0 mm	
CookTop V2000 I704 (31181), CookTop V4000 I704 (31116)		680/490 mm	51,7 mm	
CookTop V2000 I804 (31182), CookTop V2000 I804 (31146)		750/490 mm	51,7 mm	
CookTop V4000 I804 (31158)		750/490 mm	52,0 mm	

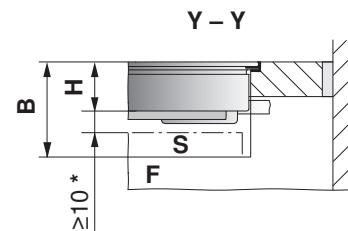
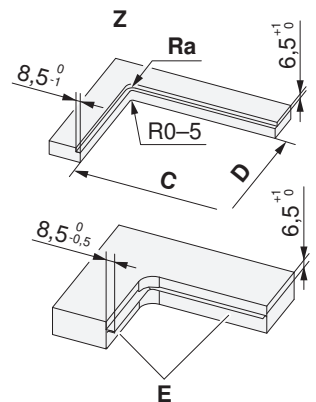
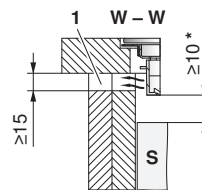
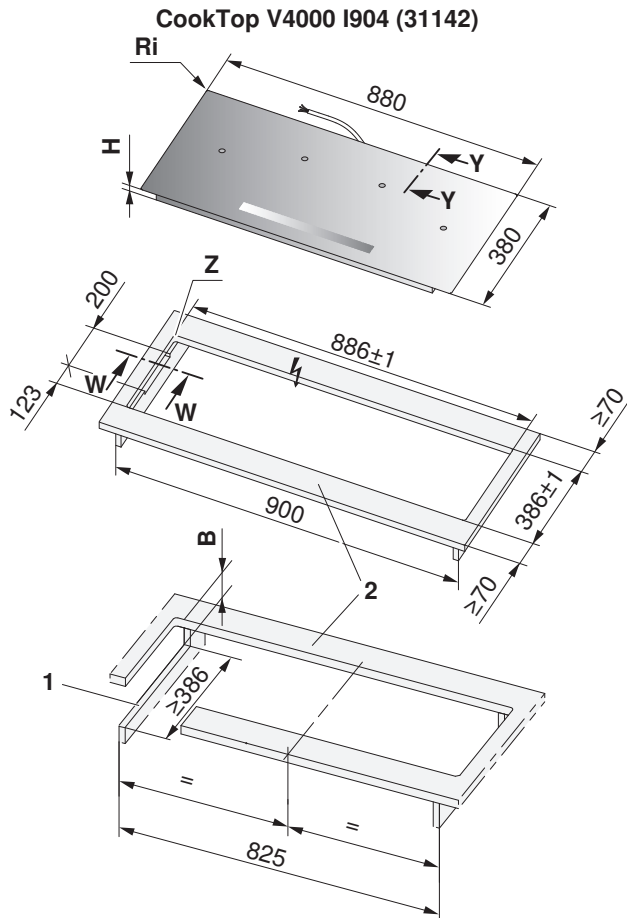


- B** Dégagement nécessaire pour l'aération et l'échange en SAV sur toute la surface de la découpe
- E** Equerre en acier collée ou vissée
- F** Paroi latérale
- H** Dimension mesurée du bord supérieur du plan de travail au bord inférieur du plan de cuisson (ouverture de ventilation)
- Ra** Rayons d'angle extérieurs de la découpe
- Ri** Rayons d'angle de l'appareil
- S** Tiroir/meuble

Encastrement à fleur avec «DualDesign»



- Rayons d'angle de la découpe de préférence ≤ 5 mm
- Rayons d'angle de l'appareil 2 mm



* Le dégagement est impératif!

- 1 Découpes dans les parois latérales gauche/droite pour largeur de niche ≥ 900 mm, nécessaires pour l'aération de l'appareil.
- 2 Les bords avant et arrière sont renforcés par le dessous. La largeur du bord est déterminée par le fabricant du revêtement en pierre. La largeur minimale du bord peut varier selon les caractéristiques de la pierre.

Type	B	C/D	H	Rayon d'angle Ra/Ri
CookTop V4000	≥ 75 mm	869/369 mm	51 mm	5/2 mm

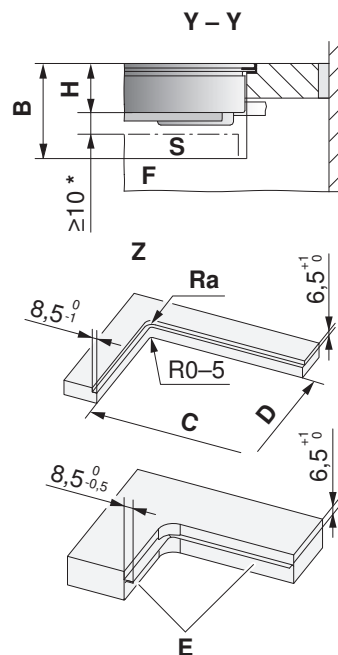
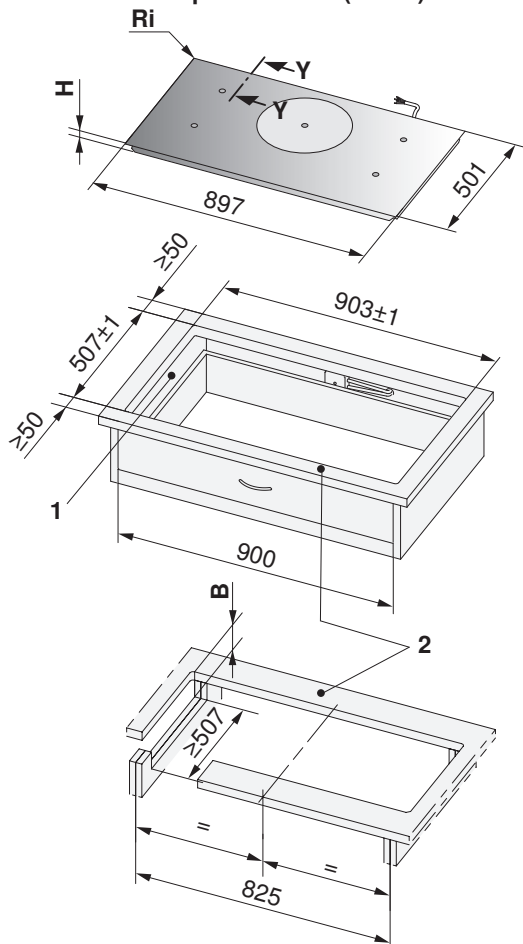
- B** Dégagement nécessaire pour l'aération et l'échange en SAV sur toute la surface de la découpe
- E** Equerre en acier collée ou vissée
- F** Paroi latérale
- H** Dimension mesurée du bord supérieur du plan de travail au bord inférieur du plan de cuisson (ouverture de ventilation)
- Ra** Rayons d'angle extérieurs de la découpe
- Ri** Rayons d'angle de l'appareil
- S** Tiroir/meuble

Encastrement à fleur avec «DualDesign»



- Rayons d'angle de la découpe de préférence ≤ 5 mm
- Rayons d'angle de l'appareil 2 mm

CookTop V6000 I905 (31114)



* Le dégagement est impératif!

- 1 Découpes dans les parois latérales gauche/droite pour largeur de niche ≥ 900 mm, nécessaires pour l'aération de l'appareil.
- 2 Les bords avant et arrière sont renforcés par le dessous. La largeur du bord est déterminée par le fabricant du revêtement en pierre. La largeur minimale du bord peut varier selon les caractéristiques de la pierre.

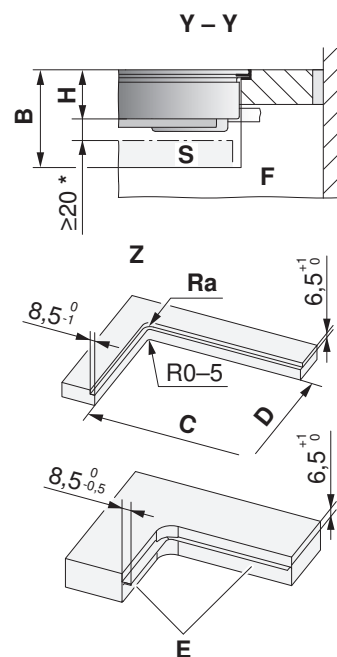
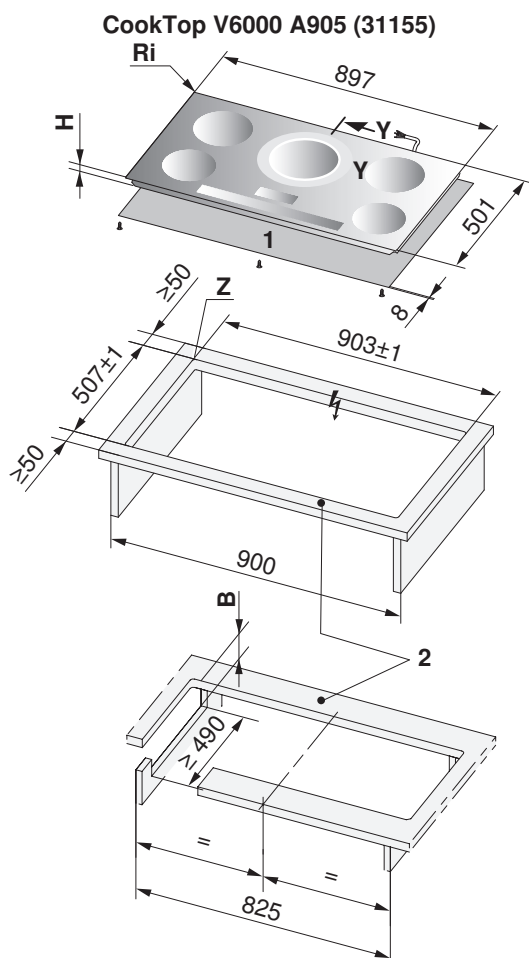
Type	B	C/D	H	Rayon d'angle Ra/Ri
CookTop V6000	≥ 75 mm	886/490 mm	53,3 mm	5/2 mm

- B** Dégagement nécessaire pour l'aération et l'échange en SAV sur toute la surface de la découpe
- E** Equerre en acier collée ou vissée
- F** Paroi latérale
- H** Dimension mesurée du bord supérieur du plan de travail au bord inférieur du plan de cuisson (ouverture de ventilation)
- Ra** Rayons d'angle extérieurs de la découpe
- Ri** Rayons d'angle de l'appareil
- S** Tiroir/meuble

Encastrement à fleur avec «DualDesign»



- Rayons d'angle de la découpe de préférence ≤ 5 mm
- Rayons d'angle de l'appareil 2 mm



* Espace libre recommandé

- 1 Kit de montage de bouclier thermique
- 2 Les bords avant et arrière sont renforcés par le dessous. La largeur du bord est déterminée par le fabricant du revêtement en pierre. La largeur minimale du bord peut varier selon les caractéristiques de la pierre.

Type	B	C/D	H	Rayon d'angle Ra/Ri
CookTop V6000	≥ 86 mm	886/490 mm	47,5 mm	5/2 mm

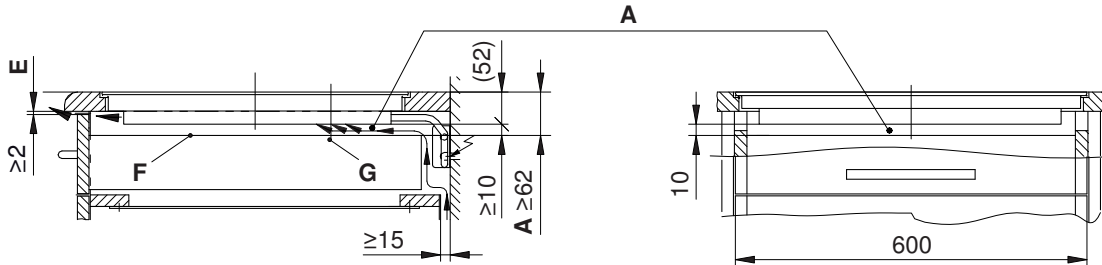
- B** Découpe dans les parois latérales (avec/sans kit de bouclier thermique)
- E** Equerre en acier collée ou vissée
- F** Paroi latérale
- H** Dimension mesurée du bord supérieur du plan de travail au bord inférieur de l'auge du plan de cuisson
- Ra** Rayons d'angle extérieurs de la découpe
- Ri** Rayons d'angle de l'appareil
- S** Tiroir/meuble

8.7 Encastrement sans tôle de protection d'aération



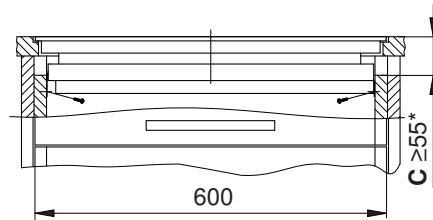
Exigences pour une ventilation optimale (voir page 37).

CookTop V4000 I604 (31115)



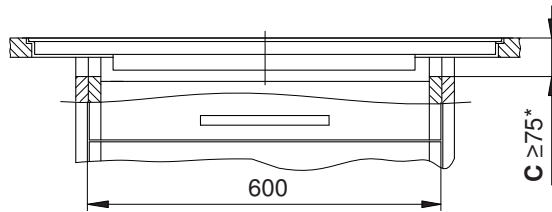
CookTop V2000 I302 (31177), CookTop V2000 I604 (31179/31180)

Voir le croquis ci-dessus

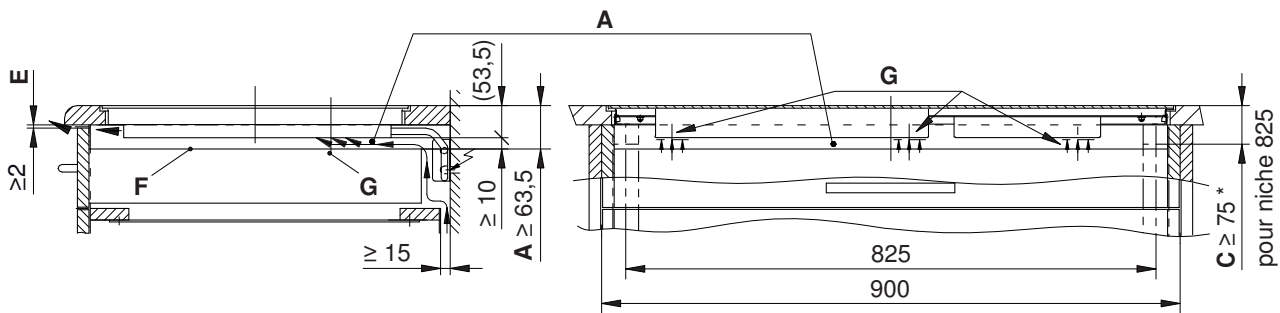


CookTop V2000 I804 (31182), CookTop V4000 I704 (31116), CookTop V4000 I604 (31157),
 CookTop V4000 I804 (31158)

Voir le croquis ci-dessus

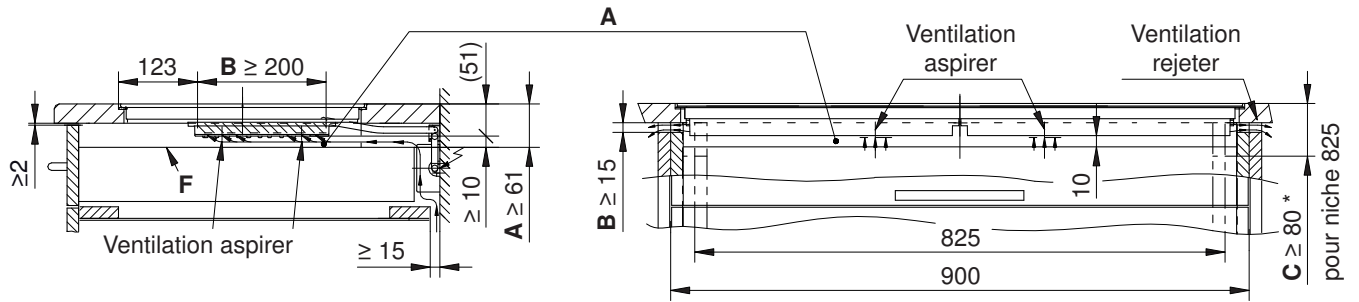


CookTop V6000 I905 (31114)

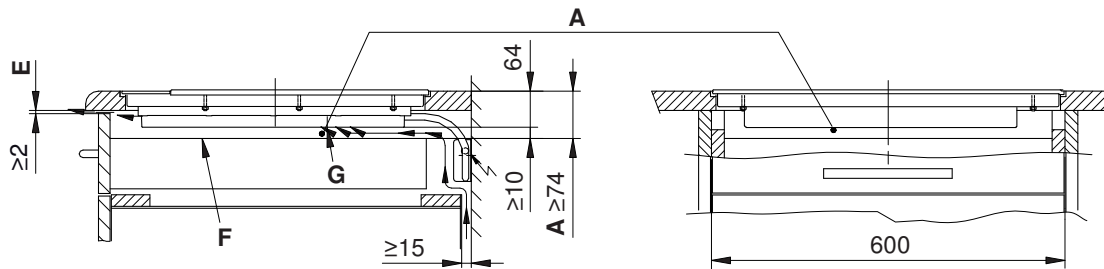


- * Obligatoire pour les appareils avec encastrement à fleur
- A** Dégagement nécessaire sous le plan de travail pour l'aération de l'appareil
- B** Découpe dans les parois latérales à gauche et à droite nécessaire pour l'aération de l'appareil
- C** Découpe dans les parois latérales pour le démontage par le dessous en cas d'encastrement à fleur
- E** Fente d'aération sur toute la largeur de l'élément de meuble
- F** Tiroir
- G** Ventilateur

CookTop V4000 I904 (31142)



CookTop Teppan Yaki I40 (31140)



- * Obligatoire pour les appareils avec encastrement à fleur
- A** Dégagement nécessaire sous le plan de travail pour l'aération de l'appareil
- B** Découpe dans les parois latérales à gauche et à droite nécessaire pour l'aération de l'appareil
- C** Découpe dans les parois latérales pour le démontage par le dessous en cas d'encastrement à fleur
- E** Fente d'aération sur toute la largeur de l'élément de meuble
- F** Tiroir
- G** Ventilateur

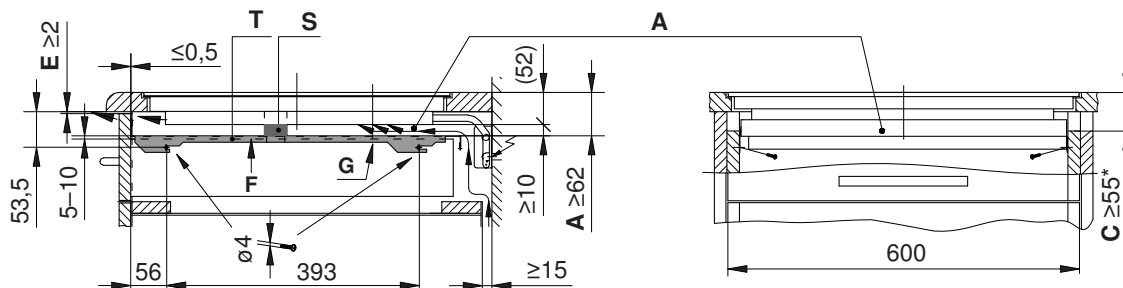
8.8 Encastrement avec une tôle de protection d'aération

Voir le chapitre Accessoires (voir page 151) pour de plus amples informations



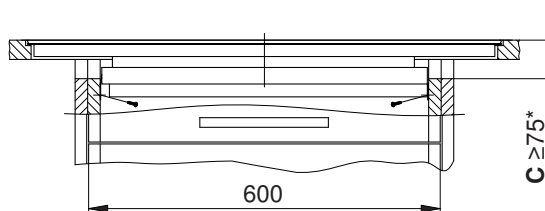
Exigences pour une ventilation optimale (voir page 37).

CookTop V2000 I302 (31177)

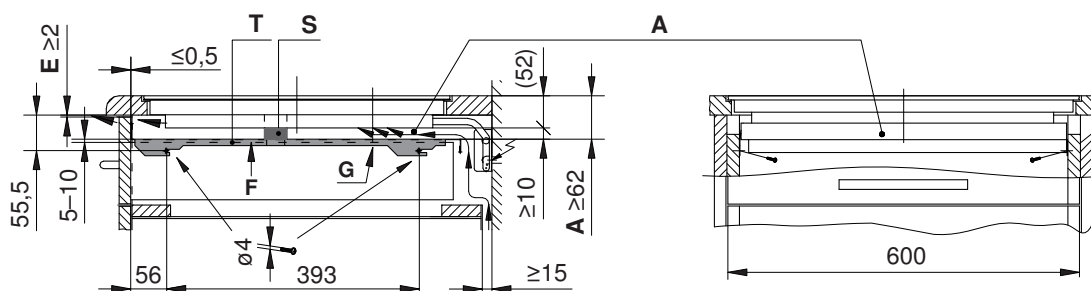


CookTop V4000 I604/I804 (31157/31158)

Voir le croquis ci-dessus

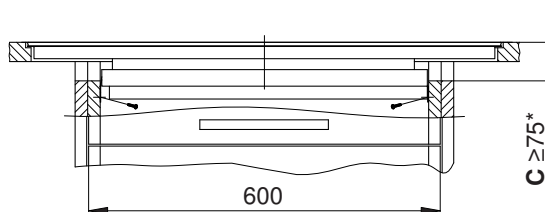


CookTop V2000 I604 (31179/31180), CookTop V4000 I604 (31115)



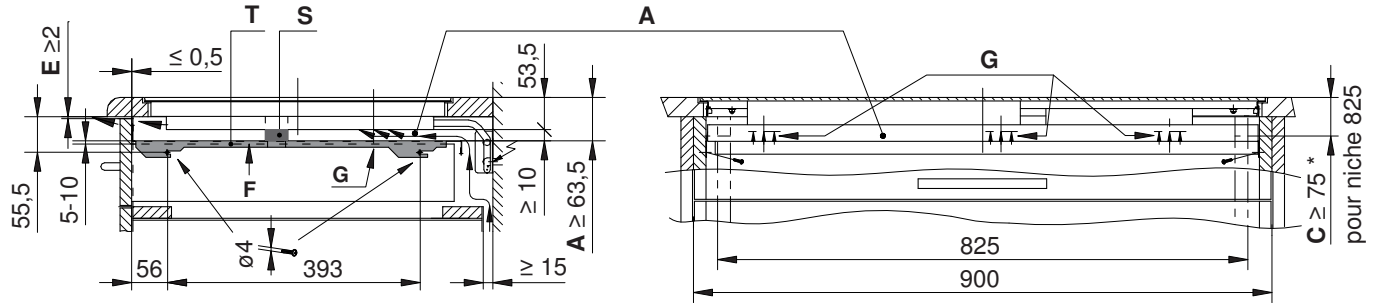
CookTop V2000 I804 (31182)

Voir le croquis ci-dessus

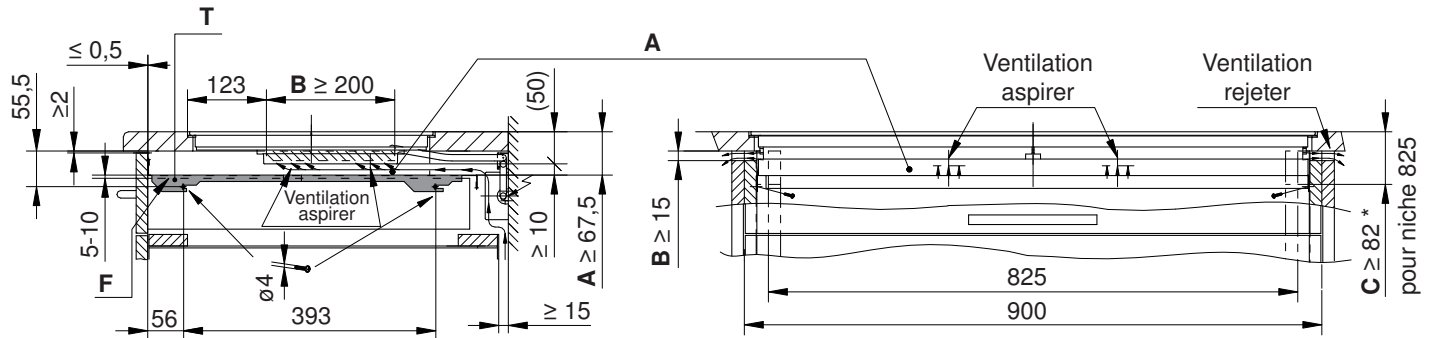


- * Obligatoire pour les appareils avec encastrement à fleur
- A** Dégagement nécessaire sous le plan de travail pour l'aération de l'appareil
- B** Découpe dans les parois latérales à gauche et à droite nécessaire pour l'aération de l'appareil
- C** Découpe dans les parois latérales pour le démontage par le dessous en cas d'encastrement à fleur
- E** Fente d'aération sur toute la largeur de l'élément de meuble
- F** Tiroir
- G** Ventilateur
- S** Joint adhérent bien sur la largeur de l'élément de meuble
- T** Tôle de protection d'aération

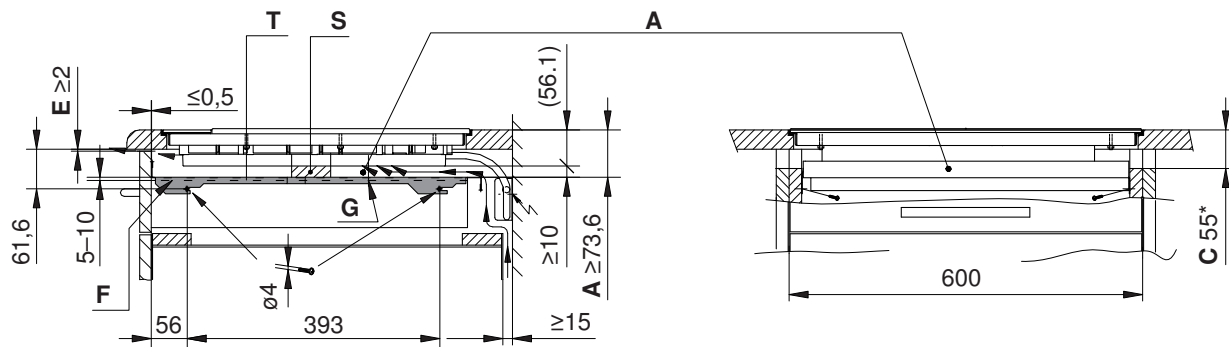
CookTop V6000 I905 (31114)



CookTop V4000 I904 (31142)



CookTop Teppan Yaki I40 (31140)

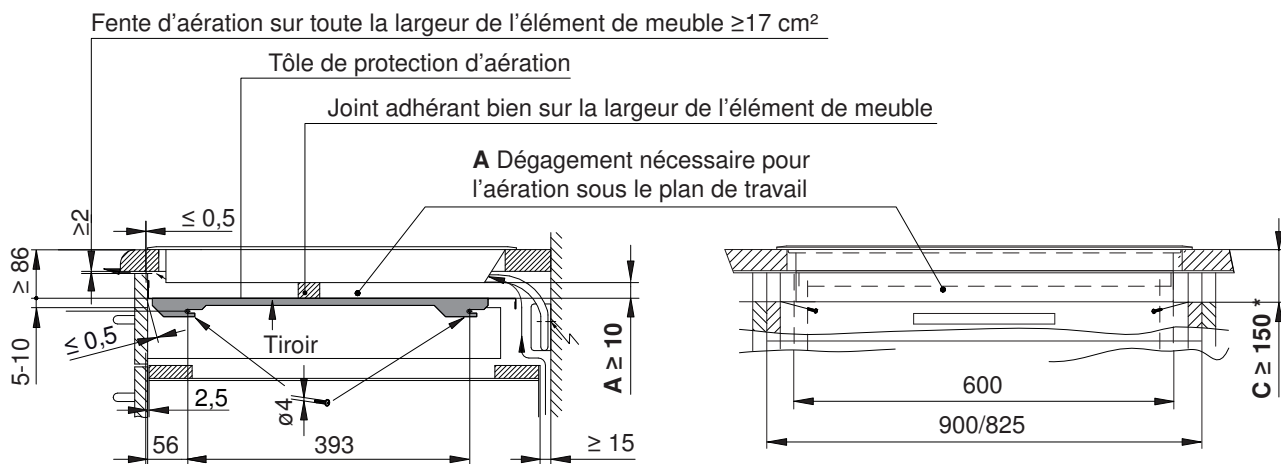


- * Obligatoire pour les appareils avec encastrement à fleur
- A Dégagement nécessaire sous le plan de travail pour l'aération de l'appareil
- B Découpe dans les parois latérales à gauche et à droite nécessaire pour l'aération de l'appareil
- C Découpe dans les parois latérales pour le démontage par le dessous en cas d'encastrement à fleur
- E Fente d'aération sur toute la largeur de l'élément de meuble
- F Tiroir
- G Ventilateur
- S Joint adhérent bien sur la largeur de l'élément de meuble
- T Tôle de protection d'aération

CookTop V6000 I906 FullFlex (31134)



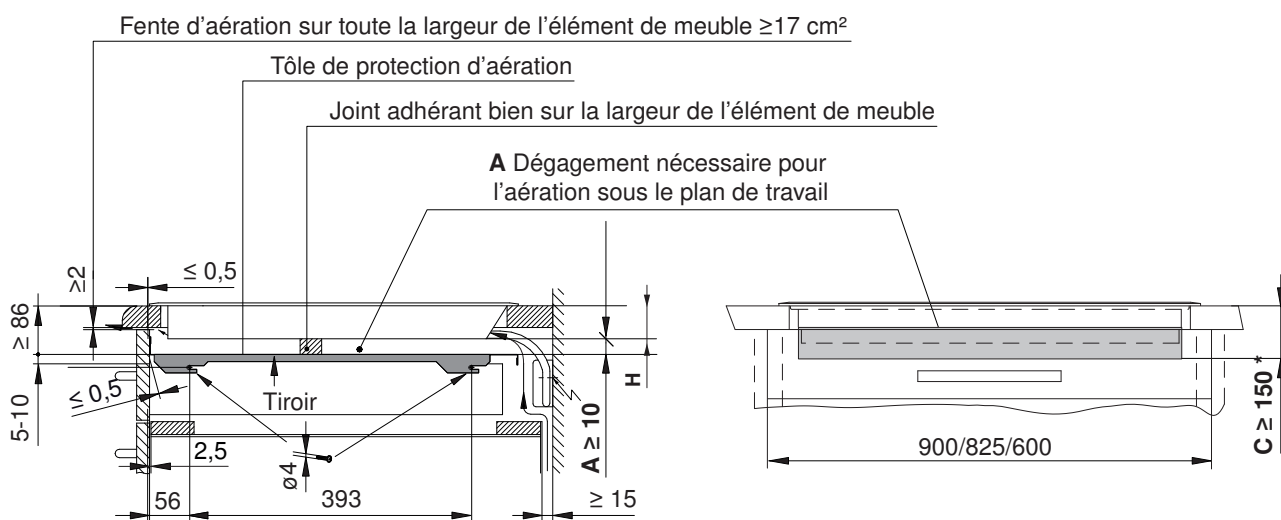
Le montage d'une tôle de protection d'aération avec joint est fortement recommandé.



CookTop V6000 I705 FullFlex (31132)



Le montage d'une tôle de protection d'aération avec joint est fortement recommandé.



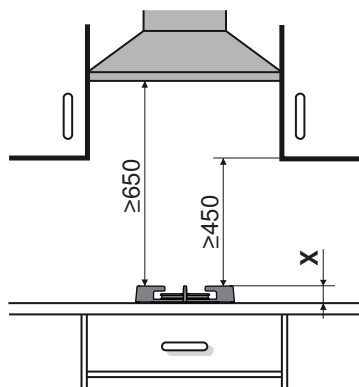
- * Obligatoire pour les appareils avec encastrement à fleur
- A** Dégagement nécessaire sous le plan de travail pour l'aération de l'appareil
- B** Découpe dans les parois latérales à gauche et à droite nécessaire pour l'aération de l'appareil
- C** Découpe dans les parois latérales pour le démontage par le dessous en cas d'encastrement à fleur
- E** Fente d'aération sur toute la largeur de l'élément de meuble
- F** Tiroir
- G** Ventilateur
- S** Joint adhérent bien sur la largeur de l'élément de meuble
- T** Tôle de protection d'aération

9 Plans de cuisson à gaz



L'écart entre la découpe de l'appareil et la paroi arrière doit être ≥ 50 mm et celui entre la découpe de l'appareil et les parois latérales ≥ 200 mm. Les éléments comme les parois latérales et les tasseaux de renforcement, qui dépassent dans l'espace d'encastrement sous la zone de cuisson, doivent être fabriqués dans un matériau résistant au feu.

L'écart entre le bord inférieur du bac de l'appareil et les éléments de meuble en matériau inflammable placés en dessous doit être ≥ 20 mm.



Si une hotte d'aspiration est montée au-dessus du plan de cuisson à gaz, la distance minimale spécifiée pour la hotte d'aspiration utilisée doit être respectée.

En outre, il est impératif de respecter les distances minimales spécifiées, au cas où une valeur inférieure serait indiquée pour la hotte d'aspiration.

L'encastrement d'un plan de cuisson à gaz directement au-dessus d'un autre appareil n'est pas possible en raison de la profondeur de construction et du raccordement du gaz.

Numéro de modèle	Type	X
31063	GAS411	73,1
31072	GAS951	
31073	GAS311	
31075	GAS731	
31064	GAS421	46,7–51,7
31071	GAS641	
31074	GAS321	

9.1 Caractéristiques de raccordement électrique



Des informations générales concernant les raccordements électriques et un aperçu de leurs positions sont disponibles au chapitre Récapitulatif des raccordements, zones et dimensions (voir page 5).

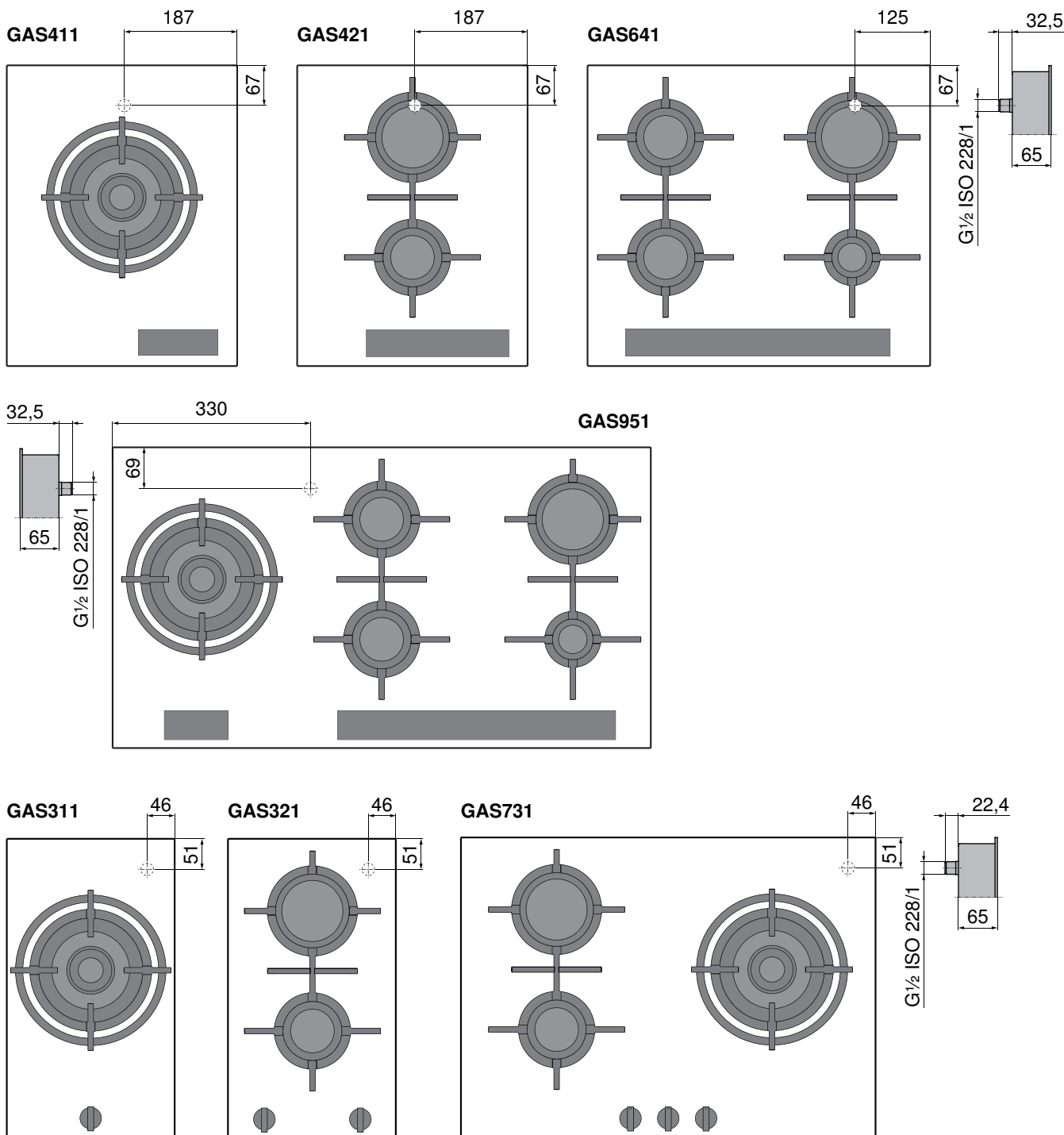
Appareil	Groupe de pays*	Raccordement secteur	Protection par fusible	Puissance connectée	Câble d'alimentation
GAS411GSBZ, GAS421GSBZ, GAS641GSBZ, GAS731GKBZ, GAS951GSBZ	D	220 à 240 V~ 50 à 60 Hz	≥ 3 A	< 20 W	1,7 m avec fiche
GAS411GSAZ, GAS421GSAZ, GAS641GSAZ, GAS951GSAZ	A, B, E				1,7 m sans fiche
GAS731GKBZ	B				1,7 m avec fiche
GAS311GKBZ, GAS321GKBZ, GAS411GSBZ, GAS421GSBZ, GAS731GKBZ, GAS951GSBZ	C, F				

* Groupe de pays (voir page 2)

9.2 Raccordement du gaz



Seul un installateur agréé a le droit d'effectuer le raccordement du gaz de même que l'adaptation à un autre type de gaz.



- ▶ Le raccord de gaz doit être disposé de sorte que le robinet d'arrêt et le point de raccordement soient également accessibles lorsque l'appareil est encastré.
- ▶ Le raccord de gaz doit être disposé de manière à ne pas pouvoir être endommagé par une source de chaleur pendant le fonctionnement. Des effluents gazeux chauds (venant p. ex. du four) ne doivent notamment pas s'écouler dans les conduites de gaz et les robinetteries de raccord d'appareil.
- ▶ Il faut veiller à ce que le flexible de gaz ainsi que le câble de raccordement électrique ne touchent aucune zone chaude de l'appareil, car ils pourraient sinon subir des dommages dus à la température.
- ▶ Le câble de raccordement souple (de 1,5 m de longueur max.) doit être placé de manière à ne pas pouvoir entrer en contact avec les pièces mobiles des éléments de cuisine (p. ex. d'un tiroir) et à ne pas entraver leur mouvement.

Filetage métrique ½ pouce

Le raccord de gaz côté appareil présente un filetage externe ½ pouce conformément à l'ISO 228/1. Si l'installation de gaz du bâtiment dispose déjà d'une contre-pièce correspondante, l'appareil à gaz peut y être raccordé directement.

Filetage conique ½ pouce

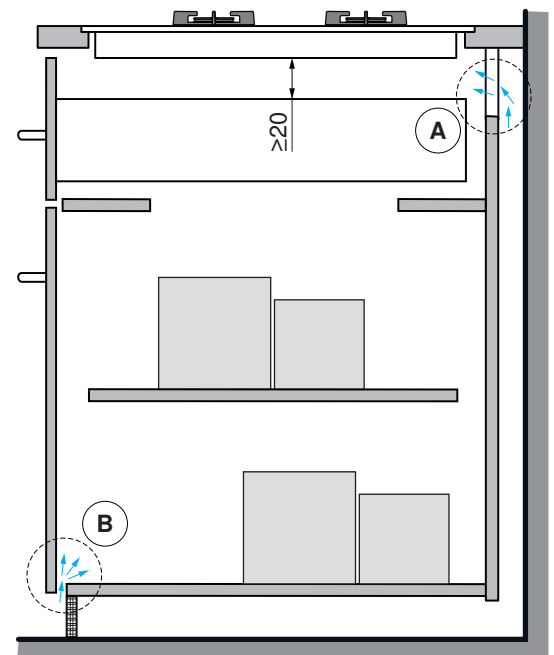
Si le raccord de gaz dispose d'un filetage conique, l'élément de raccord doit d'abord être vissé sur l'appareil avec la rondelle d'étanchéité. L'élément de raccord dispose d'un filetage externe conique R ½ pouce conformément à l'ISO 7/11. En cas de raccord à visser conique, l'étanchéité est assurée par le filetage, qui doit donc être étanché à l'aide d'une bande de Téflon ou de chanvre.



9.3 Ventilation

Afin de garantir une ventilation minimale, il doit y avoir un espace d'une hauteur ≥ 20 mm sous l'appareil.

- A** La paroi arrière du meuble inférieur doit être ouverte au niveau de la découpe du plan de travail afin de garantir une circulation d'air continue par les fentes d'aération. L'air doit être aspiré depuis l'extérieur du meuble et doit pouvoir circuler librement dans le meuble jusqu'au champ de cuisson. Le socle inférieur ne doit pas être hermétiquement fermé. Ceci s'obtient par la pose d'un joint creux sur le cache du socle ou l'utilisation d'une grille d'aération.
- B** La circulation d'air peut également être assurée par une amenée d'air frais cachée à l'intérieur du meuble. Pour une aspiration suffisante d'air froid, la circulation continue de l'air frais doit être garantie jusqu'à l'extérieur du meuble. L'air doit être aspiré depuis l'extérieur du meuble et doit pouvoir circuler librement dans le meuble jusqu'au champ de cuisson. Par conséquent, le double-tiroir inférieur ne doit pas fermer hermétiquement le meuble.



9.4 Réglage sur le type de gaz local



Le type de gaz local et la pression de raccordement correspondante doivent impérativement correspondre aux réglages de l'appareil. Si le type de gaz et la pression de raccordement ne sont pas déjà pré-réglés, il convient de modifier l'appareil avec les jeux de buses fournis ou d'autres jeux de buses disponibles en accessoires. Des informations sur le pré-réglage du gaz et les jeux de buses fournis ou disponibles en accessoires par pays figurent dans le catalogue. L'adaptation à un autre type de gaz est décrite en détail dans la notice d'installation respective.

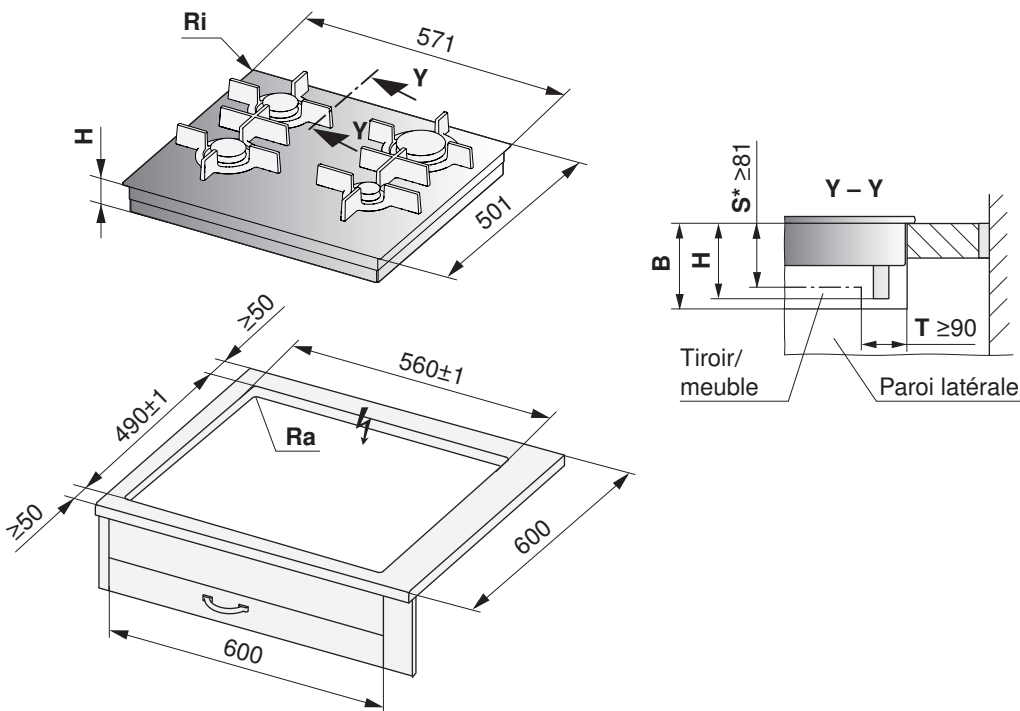
Aperçu des jeux de buses

Type	Groupe de pays*	Réglage par défaut du gaz	Jeu de buses fourni	Jeux de buses supplémentaires disponibles pour les combinaisons de type de gaz et de pression de raccordement propres à chaque pays			
				Gaz liquéfié G30, 50 mbar	Gaz naturel L/K (G25/G25.3), 25 mbar	Gaz naturel G20, 13 mbar	Gaz naturel G20, 25 mbar
GAS411GSAZ	A, B, E	Gaz naturel H, E (G20), 20 mbar	Gaz liquéfié butane/propane (G30/31), 28–30/37 mbar	Jeu de buses 1015471	Jeu de buses 1015472	Jeu de buses 1015474	Jeu de buses 1015473
GAS421GSAZ							
GAS641GSAZ							
GAS951GSAZ							
GAS731GKBZ	B		-	Jeu de buses 1015475	Jeu de buses 1015476	Jeu de buses 1015478	Jeu de buses 1015477
GAS411GSBZ	D	Gaz naturel AU/NZ (G20), 1,0 kPa	Gaz liquéfié universel (G30/G31), 2,75 kPa	Aucun autre jeu de buses autorisé			
GAS421GSBZ							
GAS641GSBZ							
GAS731GKBZ							
GAS951GSBZ							
GAS311GKBZ	F	Gaz naturel CN (12T), 20 mbar	Gaz liquéfié CN (20Y), 28 mbar	Aucun autre jeu de buses autorisé			
GAS321GKBZ							
GAS411GSBZ							
GAS421GSBZ							
GAS731GKBZ							
GAS951GSBZ							
GAS311GSBZ	C	Gaz de ville de Hong Kong, 15 mbar	-	Aucun autre jeu de buses autorisé			
GAS321GKBZ							
GAS411GSBZ							
GAS421GKBZ							
GAS731GKBZ							
GAS311GKBZ	C	Gaz de ville de Singapour (G110), 10 mbar	Gaz liquéfié Singapour (G30/31), 29 mbar	Aucun autre jeu de buses autorisé			
GAS321GKBZ							
GAS411GSBZ							
GAS421GKBZ							
GAS731GKBZ							
GAS951GSBZ							

* Domaine de validité avec no de modèle (voir page 6)

9.5 Encastrement superposé avec «DualDesign»

GAS641GSAZ/GSBZ (31071)

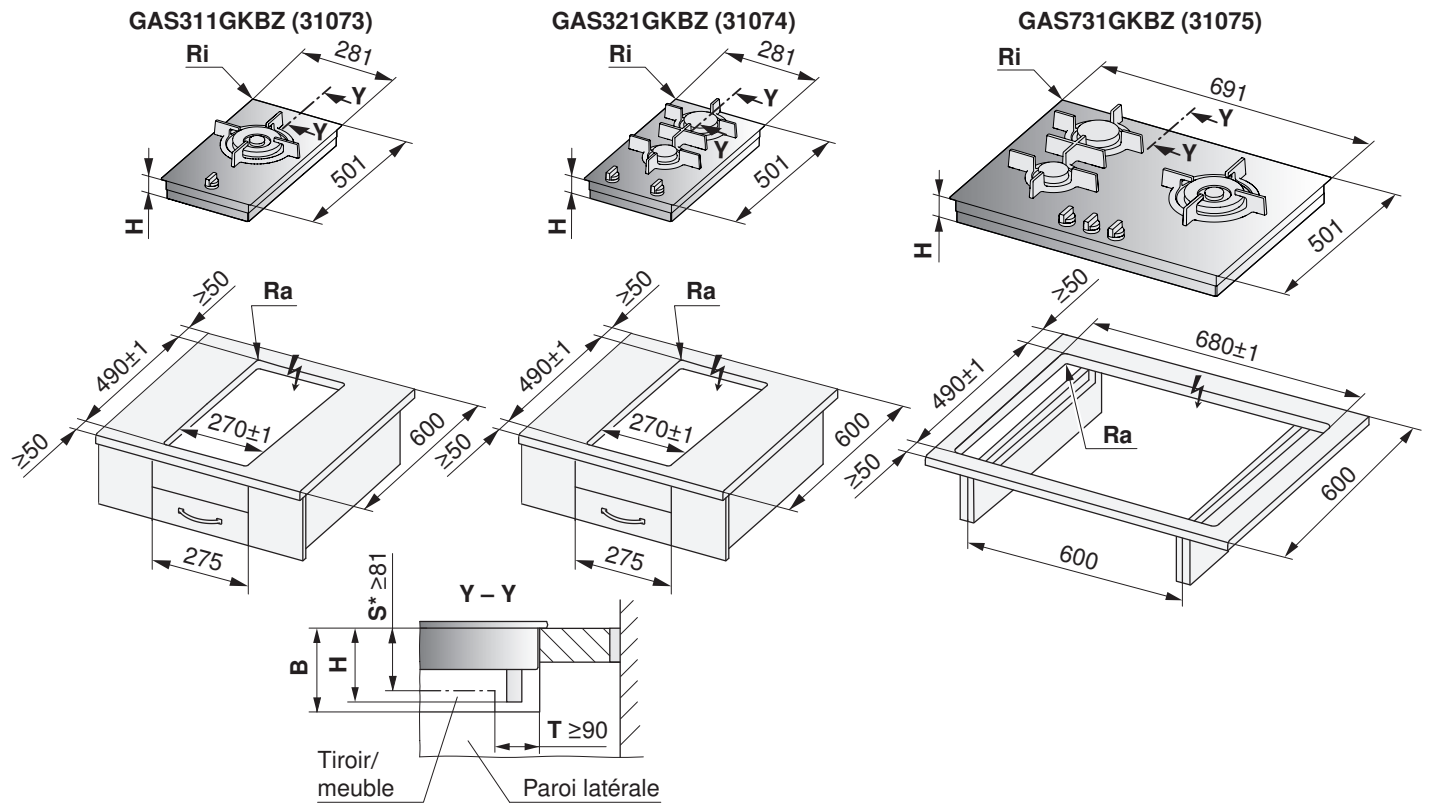


* Le dégagement est impératif!

Type	B	H	Rayon d'angle Ra/Ri
GAS641GSAZ/GSBZ	≥ 95 mm	94 mm	0 à 5/2 mm

- B** Dégagement nécessaire pour l'échange en SAV sur toute la surface de la découpe
- H** Dimension mesurée du bord supérieur du plan de travail au bord inférieur du raccordement du gaz
- Ri** Rayons d'angle de l'appareil **Ra** Rayons d'angle extérieurs de la découpe
- S** Distance minimale entre le bord supérieur du plan de travail et un éventuel tiroir
- T** Distance minimale entre l'arrière de la découpe et un éventuel tiroir

Encastrement superposé avec «DualDesign»

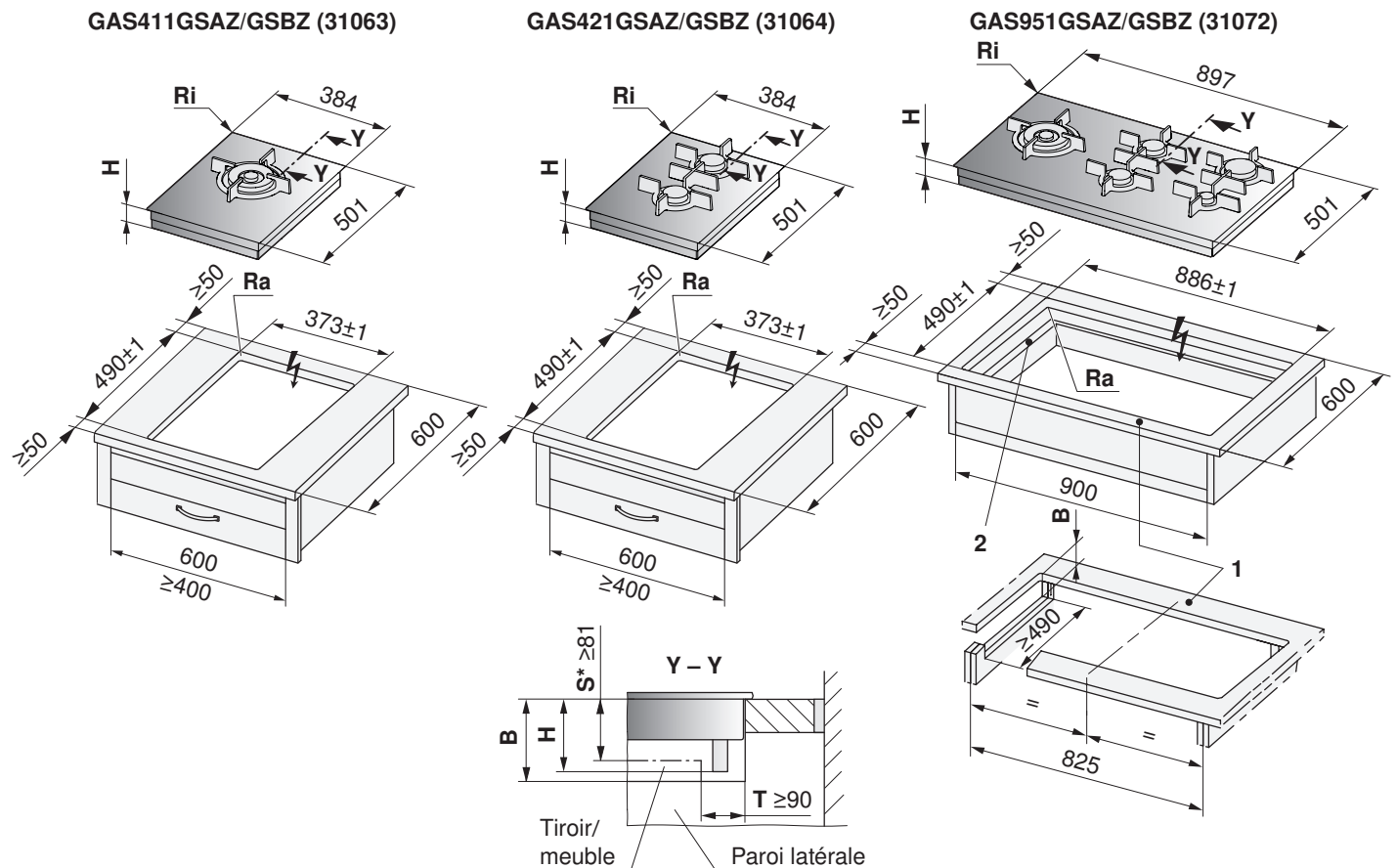


* Le dégagement est impératif!

Type	B	H	Rayon d'angle Ra/Ri
GAS311GKBZ, GAS321GKBZ	≥ 95 mm	84 mm	0 à 5/2 mm
GAS731GKBZ			

- B** Dégagement nécessaire pour l'échange en SAV sur toute la surface de la découpe
- H** Dimension mesurée du bord supérieur du plan de travail au bord inférieur du raccordement du gaz
- Ri** Rayons d'angle de l'appareil
- Ra** Rayons d'angle extérieurs de la découpe
- S** Distance minimale entre le bord supérieur du plan de travail et un éventuel tiroir
- T** Distance minimale entre l'arrière de la découpe et un éventuel tiroir

Encastrement superposé avec «DualDesign»



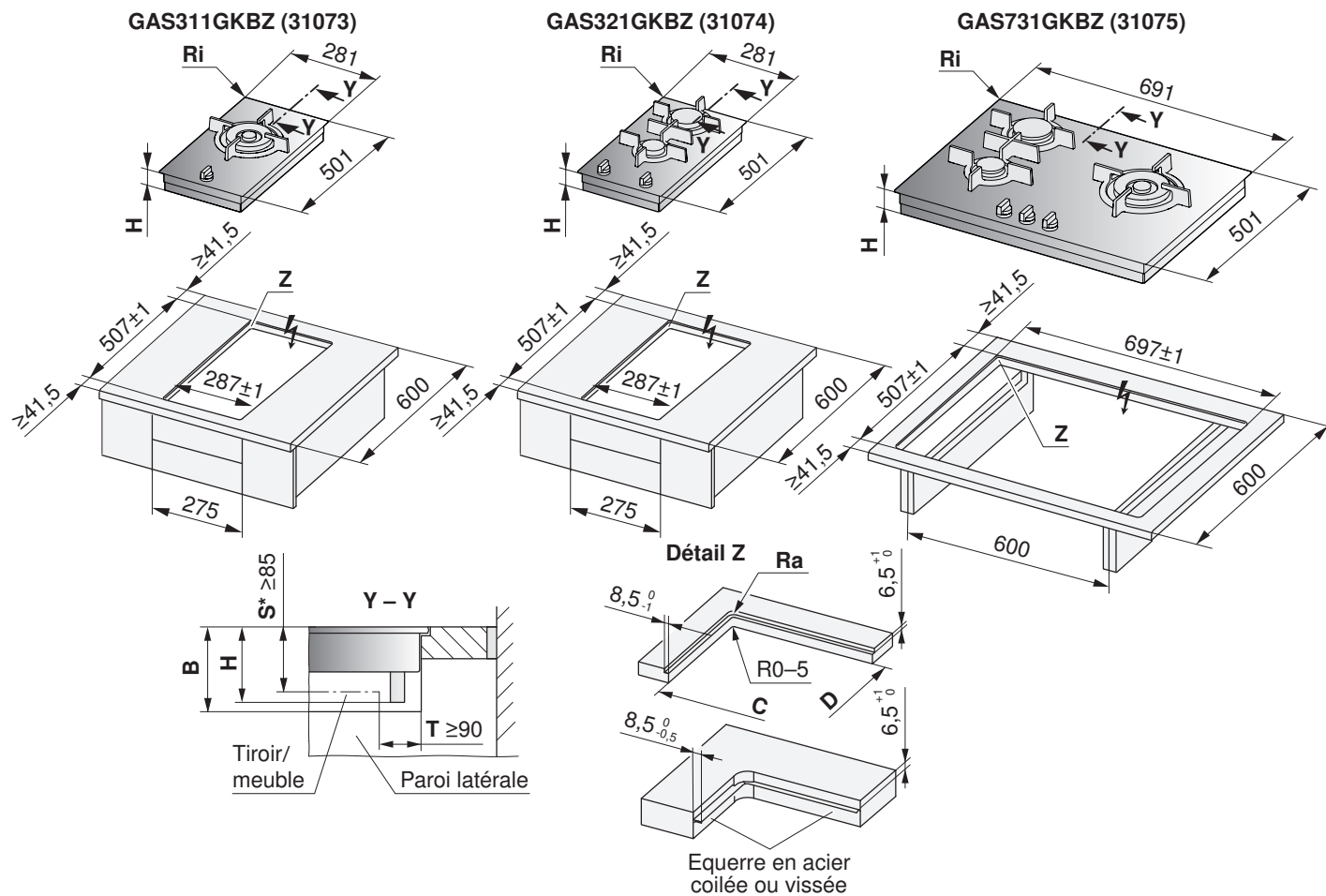
* Le dégagement est impératif!

- 1 Les bords avant et arrière sont éventuellement renforcés par le dessous. La largeur du bord est déterminée par le fabricant du revêtement en pierre. La largeur minimale du bord peut varier selon les caractéristiques de la pierre.
- 2 Découpes dans les parois latérales gauche/droite pour largeur de niche de 900 mm, nécessaires pour les travaux de service lors desquels l'élément inférieur de l'appareil doit être démonté par le bas.

Type	B	H	Rayon d'angle Ra/Ri
GAS411GSAZ/GSBZ, GAS421GSAZ/GSBZ, GAS951GSAZ/GSBZ	≥ 95 mm	94 mm	0 à 5/2 mm

- B** Dégagement nécessaire pour l'échange en SAV sur toute la surface de la découpe
- H** Dimension mesurée du bord supérieur du plan de travail au bord inférieur du raccordement du gaz
- Ri** Rayons d'angle de l'appareil **Ra** Rayons d'angle extérieurs de la découpe
- S** Distance minimale entre le bord supérieur du plan de travail et un éventuel tiroir
- T** Distance minimale entre l'arrière de la découpe et un éventuel tiroir

Encastrement à fleur avec «DualDesign»



* Le dégagement est impératif!

Type	B	H	Rayon d'angle Ra/Ri	C/D
GAS311GKBZ, GAS321GKBZ	≥ 175 mm	88 mm	5/2 mm	270/490 mm
GAS731GKBZ				680/490 mm

- B** Dégagement nécessaire pour l'échange en SAV sur toute la surface de la découpe
- H** Dimension mesurée du bord supérieur du plan de travail au bord inférieur du raccordement du gaz
- Ri** Rayons d'angle de l'appareil **Ra** Rayons d'angle extérieurs de la découpe
- S** Distance minimale entre le bord supérieur du plan de travail et un éventuel tiroir
- T** Distance minimale entre l'arrière de la découpe et un éventuel tiroir

10 Encastrement combiné de plans de cuisson

10.1 Combinaison avec encastrement superposé

Actuellement, la combinaison de plans de cuisson avec encastrement superposé est uniquement possible avec les plans de cuisson électriques (jusqu'à la taille 40 max.), les plans de cuisson à gaz et les aérateurs de plan de cuisson. L'entretoise (1014361 acier inox) ou (1019199 noire) est nécessaire.

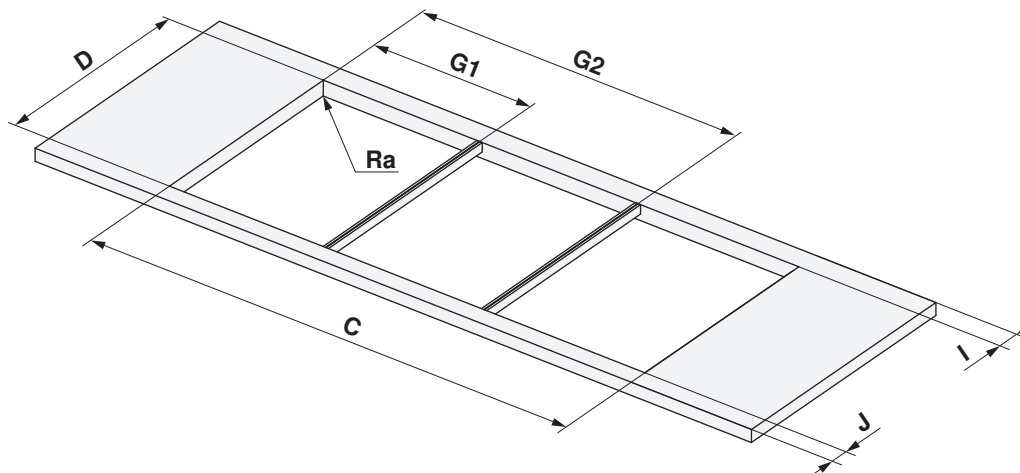


Les entretoises 1014361 et 1019199 ne sont pas disponibles en Allemagne.

Tableau de mesure plans de cuisson

Combinaisons	Largeur de découpe C	Position d'entretoise G1	Position d'entretoise G2
30 + 30 cm	554 mm	277 mm	-
30 + 40 cm	657 mm	277 mm	-
40 + 40 cm	760 mm	380 mm	-
30 + 30 + 30 cm	838 mm	277 mm	561 mm
30 + 60 cm	844 mm	277 mm	-
40 + 60 cm	947 mm	380 mm	-
30 + 70 cm	964 mm	277 mm	-
30 + 40 + 40 cm	1044 mm	277 mm	664 mm
40 + 70 cm	1067 mm	380 mm	-
40 + 40 + 40 cm	1147 mm	380 mm	767 mm
30 + 90 cm	1170 mm	277 mm	-
30 + 40 + 60 cm	1231 mm	277 mm	664 mm
40 + 90 cm	1273 mm	380 mm	-
40 + 40 + 60 cm	1334 mm	380 mm	767 mm

D 490 mm
I ≥ 50 mm
J ≥ 50 mm
Ra 0 à 5 mm

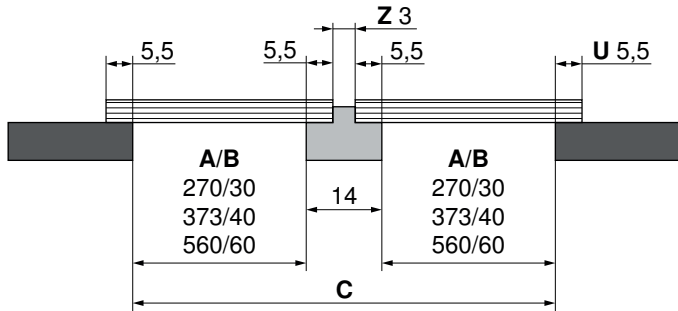




10.2 Exemples de combinaisons avec encastrement superposé

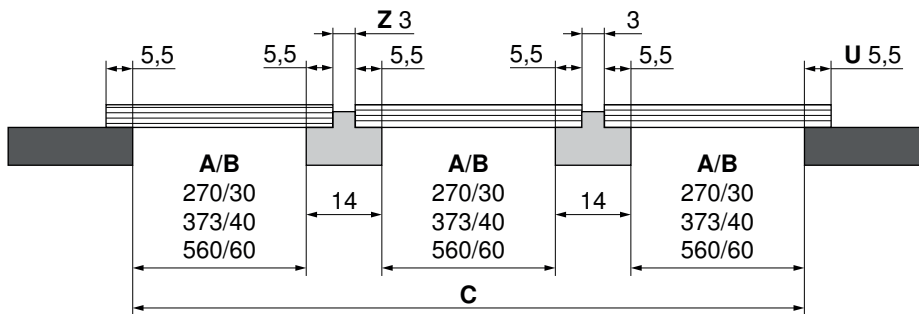
Plan de travail	Plans de cuisson	Entretoise

Combinaison de 2 appareils avec encastrement superposé



Exemple pour largeur de découpe **C** avec 40+40 cm: $373+14+373 = 760$ mm

Combinaison de 3 appareils avec encastrement superposé



Exemple pour largeur de découpe **C** avec 40+40+40 cm: $373+14+373+14+373 = 1147$ mm

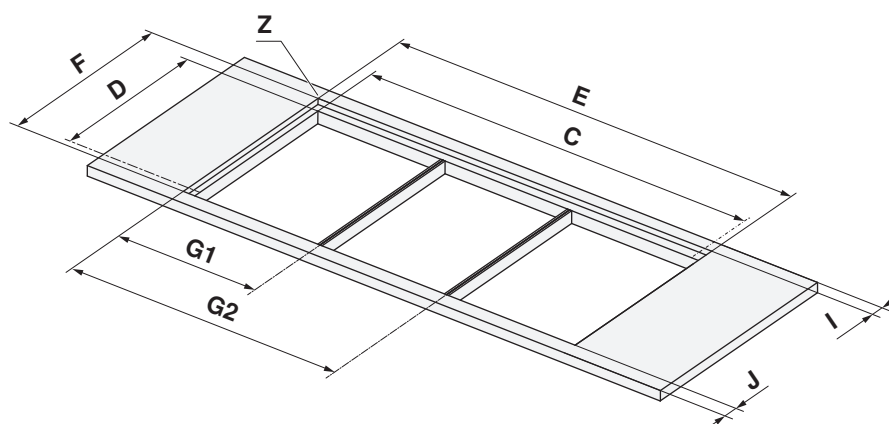
A	B	C	U	Z
Découpe en mm	Taille en cm	Largeur de découpe	Chevauchement plan de cuisson/plan de travail	Entretoise

10.3 Combinaison avec encastrement à fleur

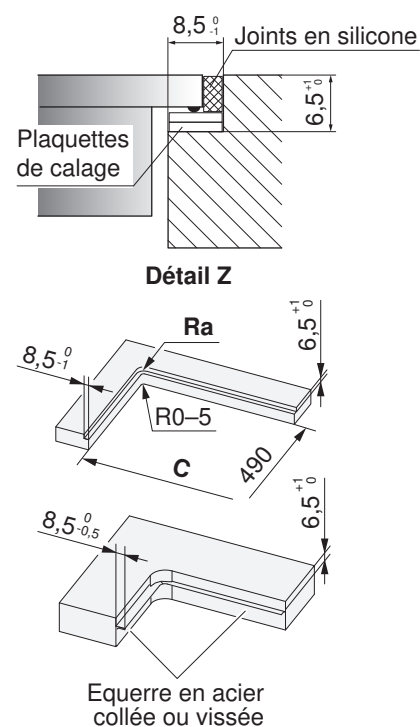
Actuellement, la combinaison de plans de cuisson avec encastrement à fleur est possible avec tous les plans de cuisson au gaz, les aérateurs de plan de cuisson et les plans de cuisson électriques avec encastrement à fleur avec une plaque de base de 501 mm de profondeur. Le kit d'entretoises H63789 (comprenant deux entretoises) est nécessaire.

Tableau de mesure plans de cuisson

Combinaisons	Largeur de découpe E	Largeur de découpe C	Position d'entretoise G1	Position d'entretoise G2
30 + 30 cm	571 mm	554 mm	285,5 mm	-
30 + 40 cm	674 mm	657 mm	285,5 mm	-
40 + 40 cm	777 mm	760 mm	388,5 mm	-
30 + 30 + 30 cm	855 mm	838 mm	285,5 mm	569,5 mm
30 + 60 cm	861 mm	844 mm	285,5 mm	-
40 + 60 cm	964 mm	947 mm	388,5 mm	-
30 + 70 cm	981 mm	964 mm	285,5 mm	-
30 + 40 + 40 cm	1061 mm	1044 mm	285,5 mm	672,5 mm
40 + 70 cm	1084 mm	1067 mm	388,5 mm	-
40 + 40 + 40 cm	1164 mm	1147 mm	388,5 mm	775,5 mm
30 + 90 cm	1187 mm	1170 mm	285,5 mm	-
30 + 40 + 60 cm	1248 mm	1231 mm	285,5 mm	672,5 mm
40 + 90 cm	1290 mm	1273 mm	388,5 mm	-
40 + 40 + 60 cm	1351 mm	1334 mm	385,5 mm	775,5 mm



I	≥ 41,5 mm
J	≥ 41,5 mm
D	490 ±1 mm
F	507 ±1 mm
Ra	5 mm

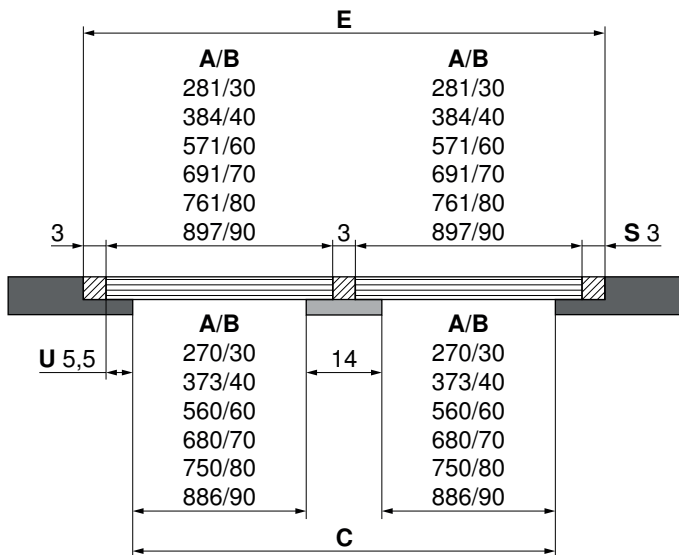




10.4 Exemples de combinaisons avec encastrement à fleur

Plan de travail	Plans de cuisson	Entretoise	Joint en silicone

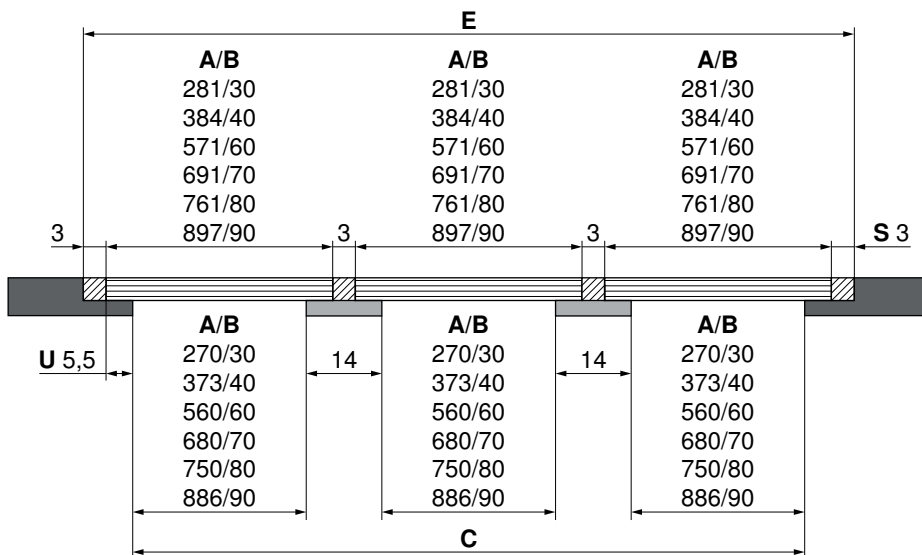
Combinaison de 2 appareils avec encastrement à fleur



Exemple pour largeur de découpe E avec 40+40 cm: $3+384+3+384+3 = 777$ mm

Exemple pour largeur de découpe C avec 40+40 cm: $373+14+373 = 760$ mm

Combinaison de 3 appareils avec encastrement à fleur



Exemple pour largeur de découpe E avec 40+40+40 cm: $3+384+3+384+3+384+3 = 1164$ mm

Exemple pour largeur de découpe C avec 40+40+40 cm: $373+14+373+14+373 = 1147$ mm

A	B	C/E	S	U
Découpe en mm	Taille en cm	Largeur de découpe	Joint en silicone	Chevauchement plan de cuisson/plan de travail

11 Plan de cuisson à induction avec hotte d'aspiration CombiCookTop

11.1 Caractéristiques de raccordement électrique



Des informations générales concernant les raccordements électriques et un aperçu de leurs positions sont disponibles dans le chapitre Récapitulatif des raccordements, zones et dimensions (voir page 5).

Type	Groupe de pays*	Raccordement secteur	Protection par fusible	Puissance connectée	Câble d'alimentation
CombiCookTop V2000/V4000	A, E	380-415 V 2N~ 50-60 Hz	16 A	7400 W	1,7 m sans fiche
	B, C, D, F	220-240 V~ 50-60 Hz	32 A		

* Groupe de pays (voir page 2)



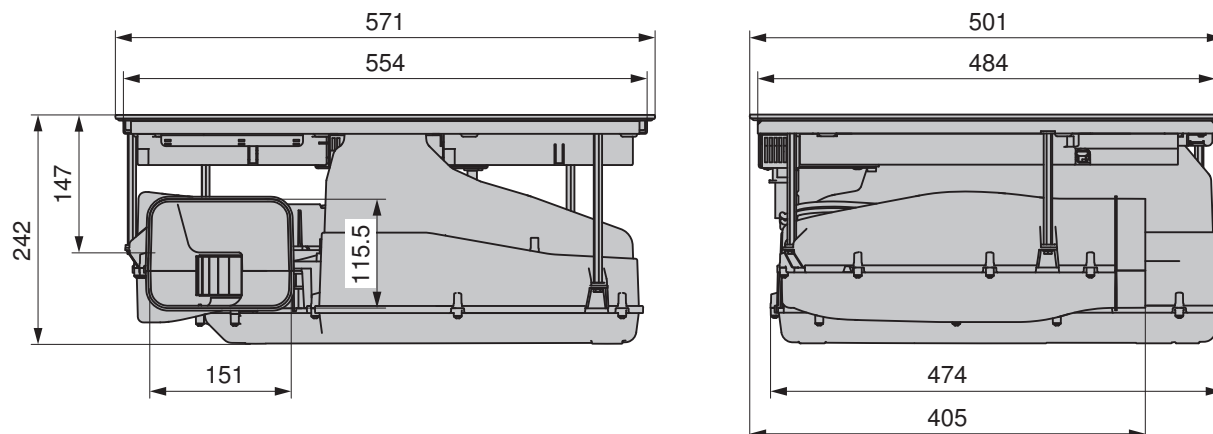
Pour les prises de type K, il faut impérativement utiliser l'adaptateur fixe (article 1245010) afin de garantir la sécurité du produit (mise à la terre). Fourni (voir page 151) avec les appareils livrés au Danemark.

11.2 Dimensions

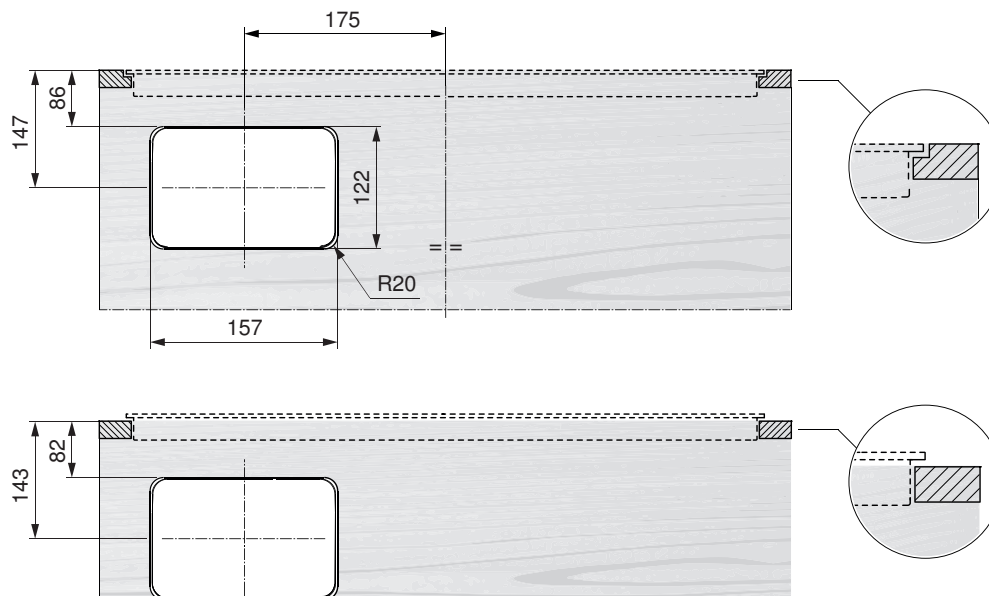


Réaliser les travaux de crépi, plâtre, tapisserie ou peinture avant l'installation de l'appareil. Veiller à ce que le matériau possède une stabilité suffisante. En mode de recyclage d'air, veiller à une aération suffisante, afin que l'humidité puisse s'échapper. Un matériau approprié ou du bois est à prévoir à cet effet.

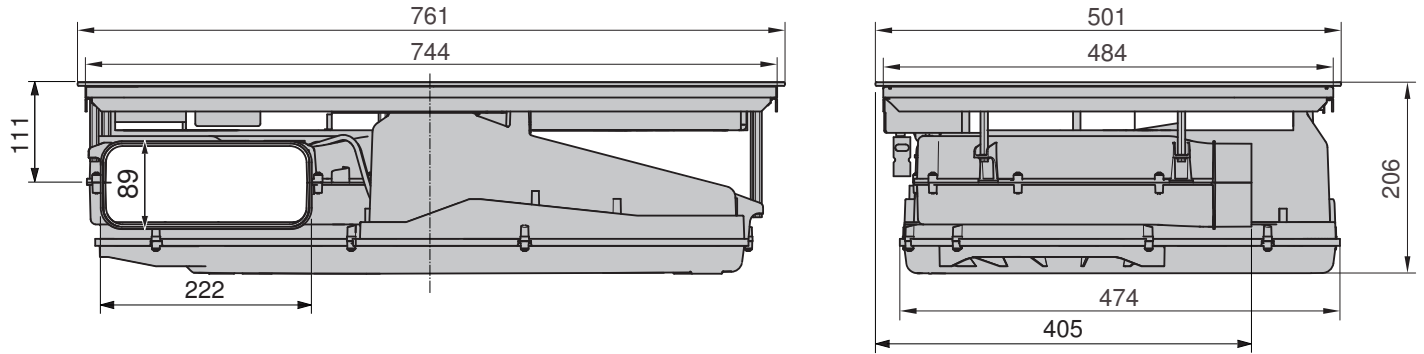
CombiCookTop V2000 I604 (31175/31176)



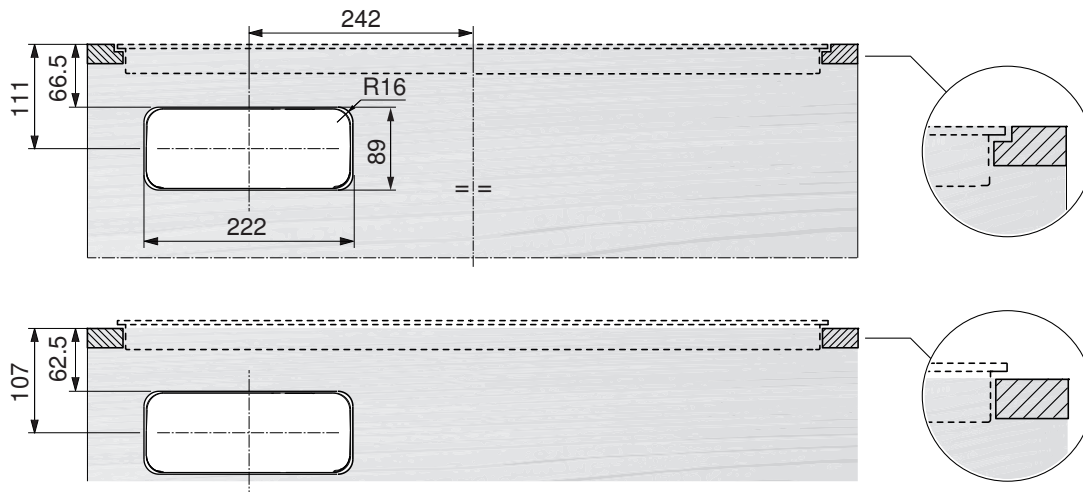
Installation en mode de recyclage d'air non guidé



CombiCookTop V2000 I804 (31095), CombiCookTop V4000 I804 (31096)

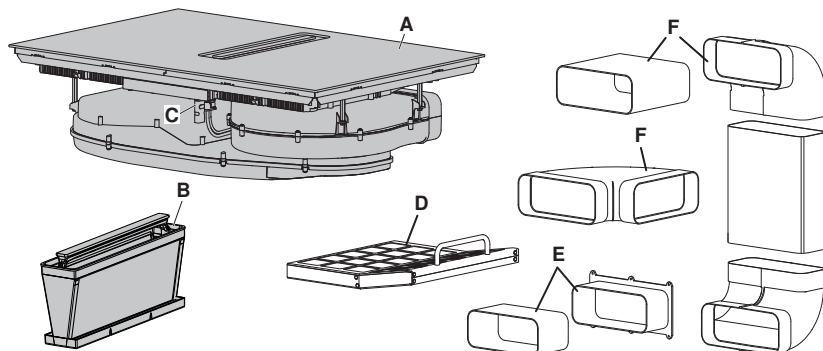


Installation en mode de recyclage d'air non guidé



11.3 Fouritures

CombiCookTop V2000 I804, CombiCookTop V4000 I804

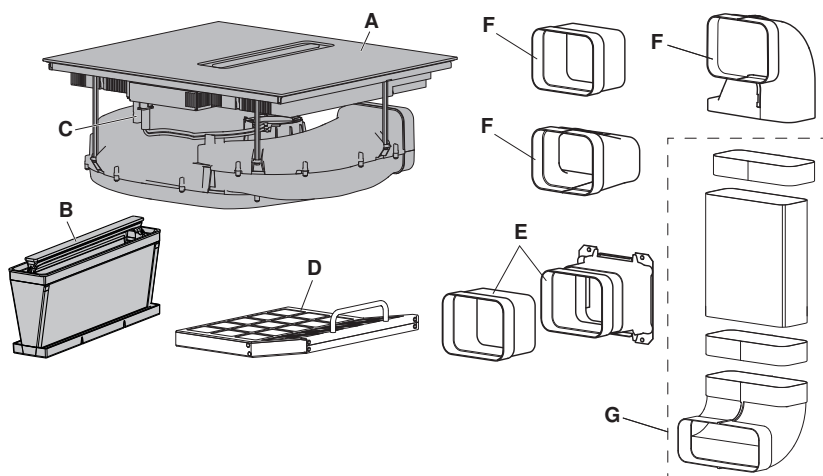


- A Plan de cuisson
- B Cassette filtrante avec filtre à graisse
- C Contact de commutation sans potentiel (contacteur de fenêtre)

Non compris dans la livraison, disponible en tant qu'accessoire à commander:

- D Filtre à charbon actif (uniquement en mode de recyclage d'air)
- E Raccordement télescopique pour mode de recyclage d'air, non guidé
- F Gaines rigides, coudes et raccords

CombiCookTop V2000 I604



- A Plan de cuisson
- B Cassette filtrante avec filtre à graisse
- C Contact de commutation sans potentiel (contacteur de fenêtre)

Non compris dans la livraison, disponible en accessoire à commander :

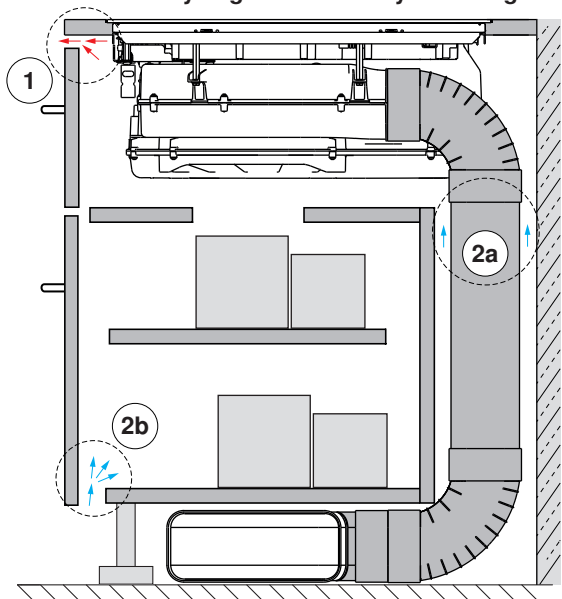
- D Filtre à charbon actif (uniquement en mode de recyclage d'air)
- E Raccordement télescopique pour mode de recyclage d'air, non guidé
- F Tube spécial, adaptateur droit et coude 90° spécial
- G Gaines plates, raccords universels et coudes

11.4 Aération du plan de cuisson

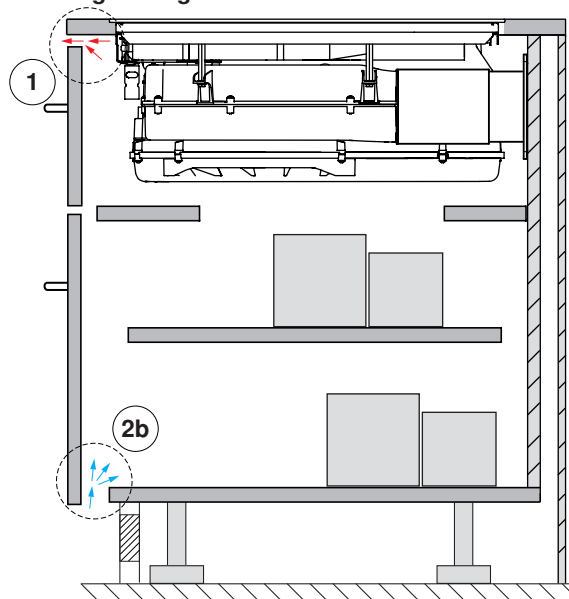
En cas d'installation de plans de cuisson avec hotte d'aspiration intégrée, les exigences minimales suivantes s'appliquent:

1. L'évacuation de l'air chaud doit être assurée par une fente d'aération en façade $\geq 2 \text{ mm}$.
2. En plus de l'évacuation d'air, il faut également prendre en compte l'amenée d'air dans le meuble. Les possibilités suivantes sont notamment disponibles à cet effet :
 - a) La paroi arrière du meuble inférieur doit être ouverte au niveau de la découpe du plan de travail afin de garantir une circulation d'air continue par les fentes d'aération. L'air doit être aspiré depuis l'extérieur du meuble et pouvoir circuler librement dans le meuble jusqu'au plan de cuisson. Le socle inférieur ne doit pas être hermétiquement fermé. Ceci s'obtient par la pose d'un joint creux sur le cache du socle ou l'utilisation d'une grille d'aération.
 - b) La circulation d'air peut également être assurée par une amenée d'air frais cachée à l'intérieur du meuble. Pour une aspiration suffisante d'air froid, la circulation continue de l'air frais doit être garantie jusqu'à l'extérieur du meuble. Par conséquent, le double-tiroir inférieur ne doit pas fermer hermétiquement le meuble

Fonctionnement avec évacuation d'air ou fonctionnement en mode de recyclage d'air avec système à gaine rigide



Fonctionnement en mode de recyclage d'air sans système à gaine rigide



En cas d'utilisation de la variante de fonctionnement en mode de recyclage d'air sans système à gaine rigide, l'évacuation d'air de la hotte d'aspiration ne doit pas être mélangée à l'aération (amenée d'air au plan de cuisson). Les zones doivent être séparées (voir Amenée d'air, option 2b ci-dessus)!

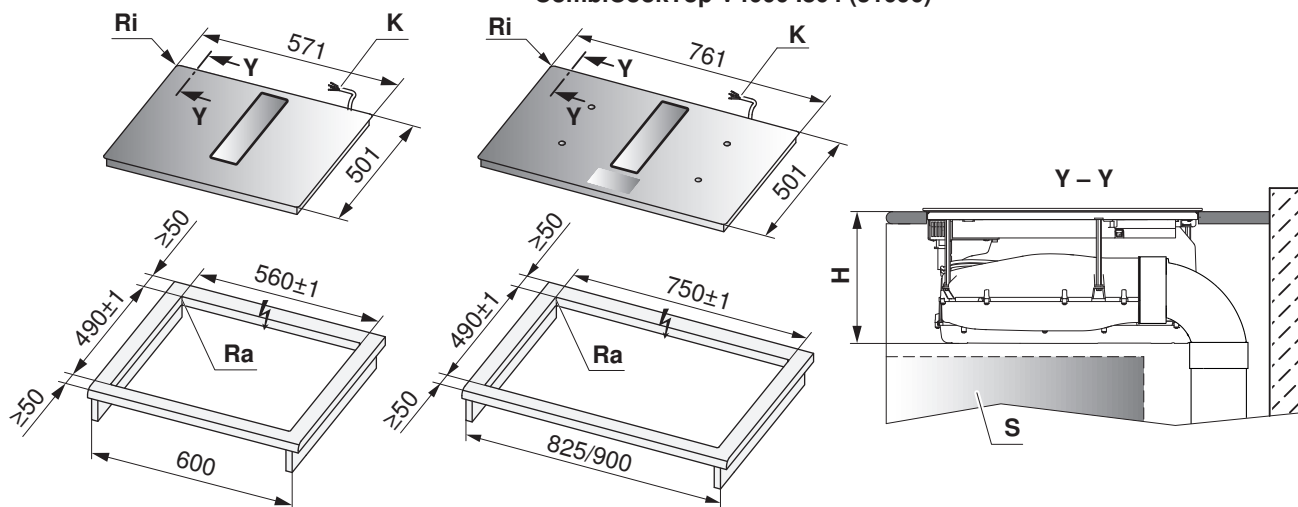
La puissance de l'appareil peut alors être réduite en cas d'aération insuffisante. Prévoir une fente d'aération si possible sur toute la largeur.

11.5 Encastrement superposé

L'agencement des plaques du plan de cuisson à encastrer peut être différent du plan de cuisson représenté!

CombiCookTop V2000 I604 (31175/31176)

**CombiCookTop V2000 I804 (31095),
 CombiCookTop V4000 I804 (31096)**



Désignation du modèle	H	Rayon d'angle Ra/Ri
CombiCookTop V2000 I604	238 mm	5/2 mm
CombiCookTop V2000 I804, CombiCookTop V4000 I804	202 mm	

- H** Dimension mesurée du bord supérieur du plan de travail au bord inférieur du plan de cuisson
- S** Tiroir
- K** Longueur de câble 170 cm
- Ri** Rayons d'angle de l'appareil
- Ra** Rayons d'angle extérieurs de la découpe



S'assurer d'accéder par le bas au meuble sur toute sa largeur dans le cadre de travaux de service et de maintenance. Si un fond intermédiaire est prévu entre le tiroir et l'appareil, il est nécessaire de démonter ce fond intermédiaire par le bas.

Installation

- Réaliser avec précision l'ouverture d'encastrement.
- Placer précautionneusement l'appareil dans l'ouverture d'encastrement et l'appuyer bien à plat contre le plan de travail.



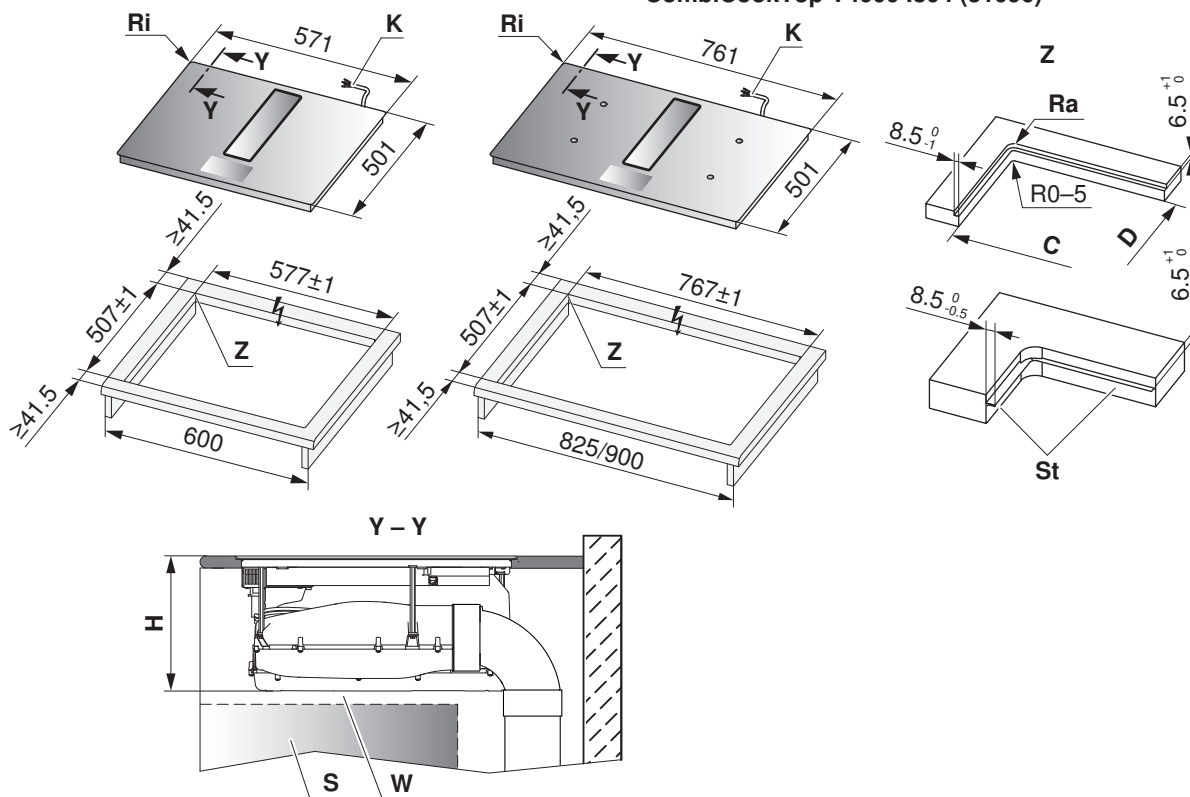
L'accès à l'appareil par le dessous doit être assuré sur toute la surface de la découpe. En cas de service, le générateur d'induction avec la tôle d'appui peut être démonté par le bas. Les caches anti-contact doivent pouvoir être dévissés par le bas.

11.6 Encastrement à fleur

L'agencement des plaques du plan de cuisson à encastrer peut être différent du plan de cuisson représenté!

CombiCookTop V2000 I604 (31175/31176)

CombiCookTop V2000 I804 (31095),
CombiCookTop V4000 I804 (31096)



Désignation du modèle	C/D	H	Rayon d'angle Ra/Ri
CombiCookTop V2000 I604	560/490	242 mm	5/2 mm
CombiCookTop V2000 I804, CombiCookTop V4000 I804	750/490	206 mm	

H Dimension mesurée du bord supérieur du plan de travail au bord inférieur du plan de cuisson

St Equerre en acier collée ou vissée

S Tiroir

W Paroi latérale

K Longueur de câble 170 cm

Ri Rayons d'angle de l'appareil

Ra Rayons d'angle extérieurs de la découpe



S'assurer d'accéder par le bas au meuble sur toute sa largeur dans le cadre de travaux de service et de maintenance. Si un fond intermédiaire est prévu entre le tiroir et l'appareil, il est nécessaire de démonter ce fond intermédiaire par le bas.

Installation

► Réaliser avec précision l'ouverture d'encastrement.

- La surface de pose peut être fraisée ou créée par le montage de tasseaux en bois/pierre ou avec un kit d'équerres en acier (voir Accessoires).



L'accès à l'appareil par le dessous doit être assuré sur toute la surface de la découpe. En cas de service, le générateur d'induction avec la tôle d'appui peut être démonté par le bas. Les caches anti-contact doivent pouvoir être dévissés par le bas.

- Préparer la découpe et l'appareil conformément aux indications du guide de masticage fourni.
- Procéder soigneusement à la pose du mastic autour de l'appareil et laisser sécher les joints de mastic silicone pendant au moins 24 heures.
- Effectuer éventuellement le raccordement au réseau électrique avant de mettre l'appareil en place.

11.7 Aperçu de montage dans un élément inférieur

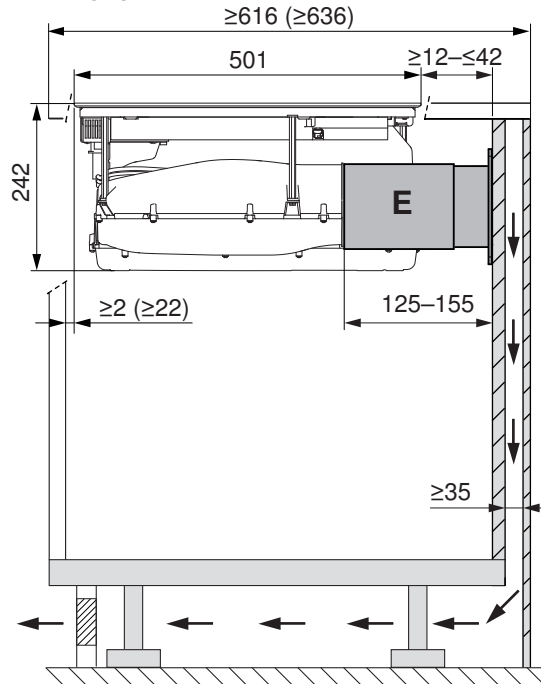


Respecter les prescriptions locales relatives aux conduites RF1 (métal) et RF3 (plastique)!

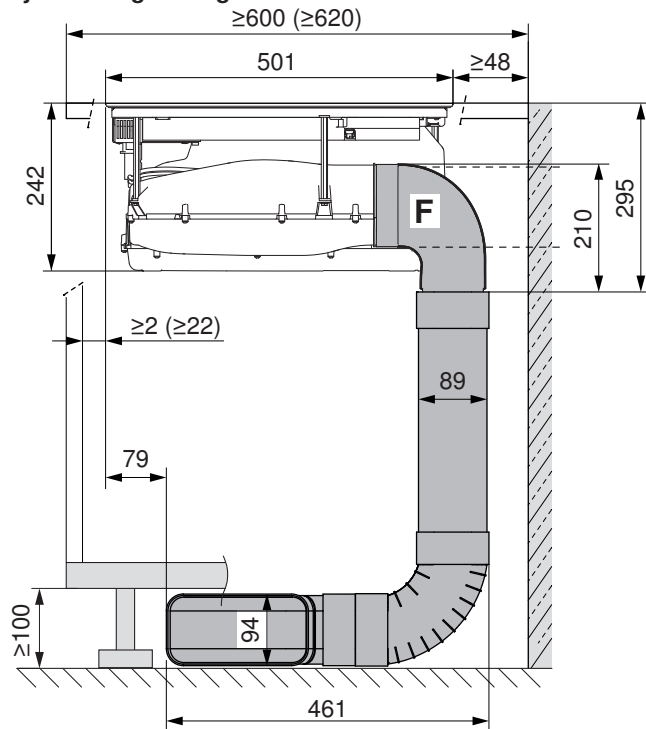
CombiCookTop V2000 I604 (31175/31176)

Les dimensions entre parenthèses se réfèrent à une installation avec commutateur rotatif (disponible en option).

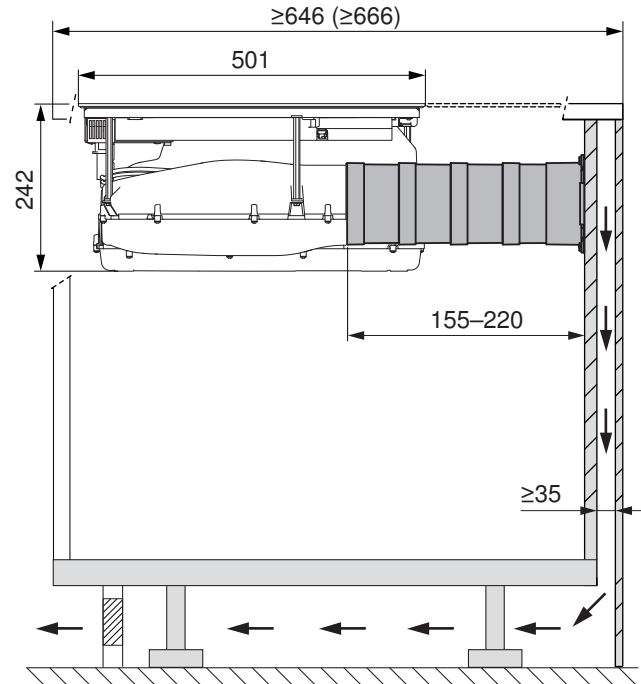
Mode de recyclage d'air, non guidé, avec raccordement télescopique E



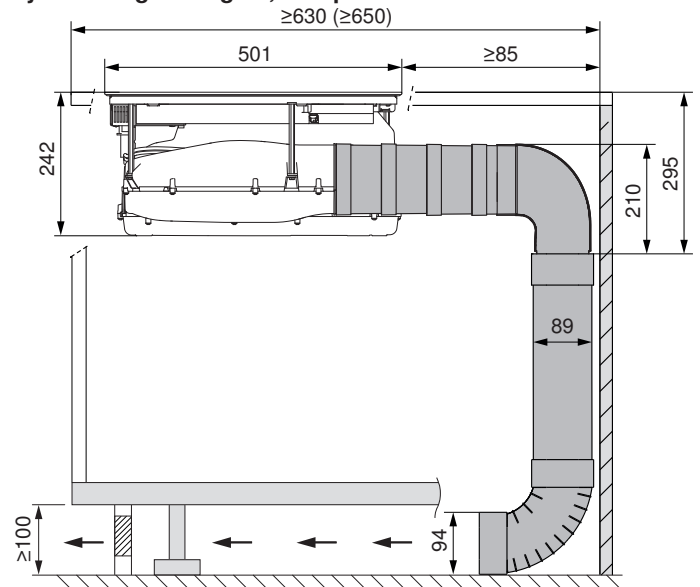
Mode d'évacuation d'air ou mode de recyclage d'air avec système à gaine rigide



Mode de recyclage d'air, non guidé, long

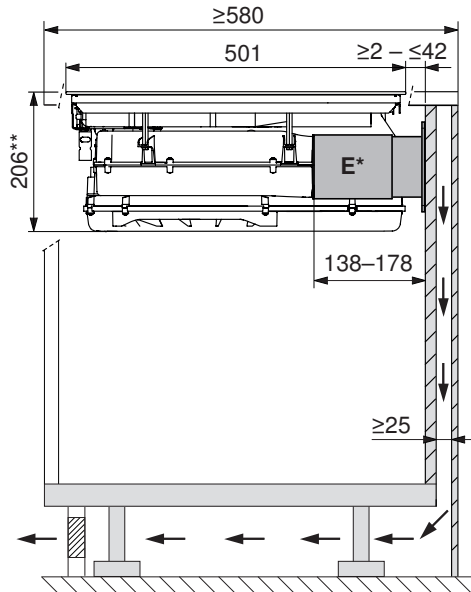


Mode d'évacuation d'air ou mode de recyclage d'air avec système à gaine rigide, très profond

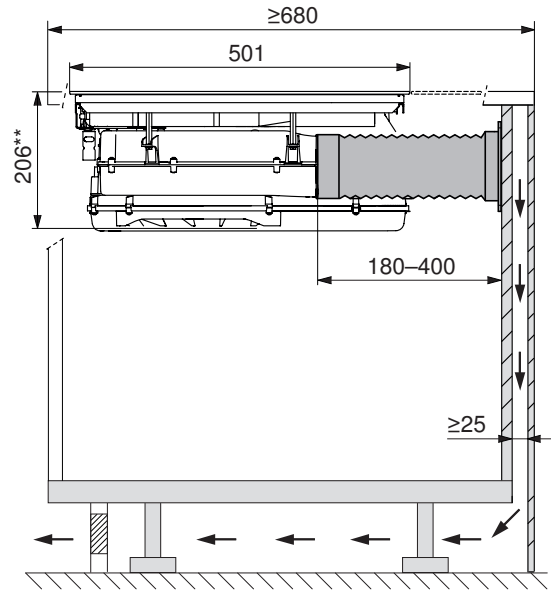


CombiCookTop V2000 I804 (31095), CombiCookTop V4000 I804 (31096)

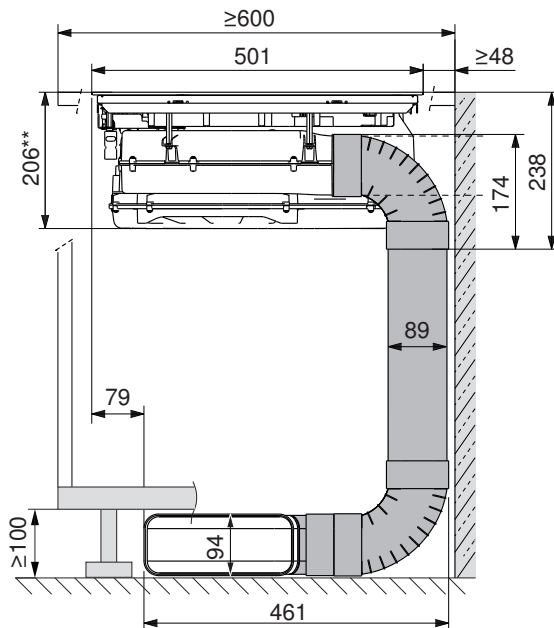
Mode de recyclage d'air, non guidé, avec raccordement télescopique (E*)



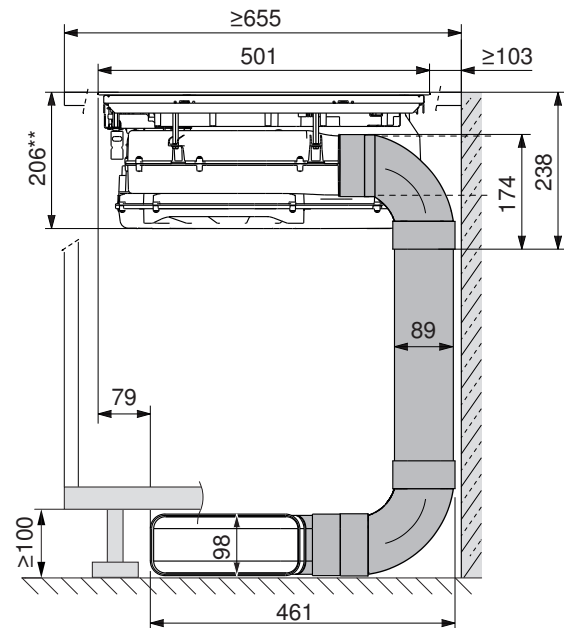
Mode de recyclage d'air, non guidé, long



Mode d'évacuation d'air ou mode de recyclage d'air avec système à gaine rigide en plastique

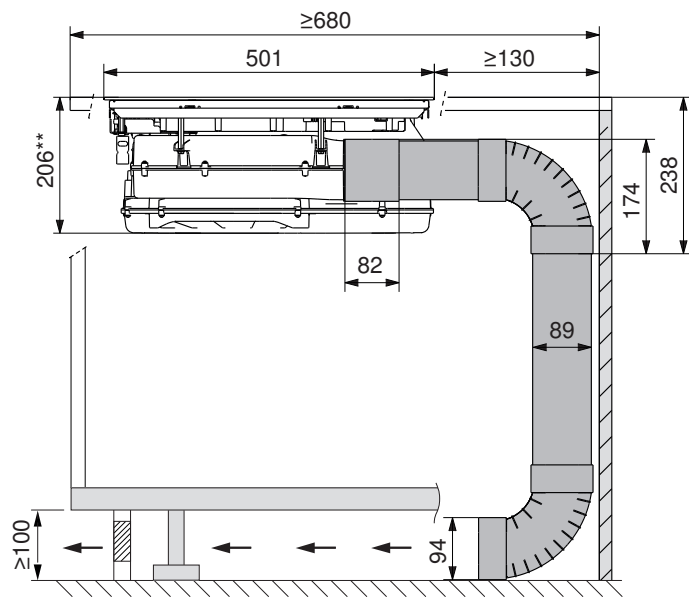


Mode d'évacuation d'air avec système à gaine rigide en métal



** = encastrement à fleur (montage en applique: 202 mm)

Mode d'évacuation d'air ou mode de recyclage d'air avec système à gaine rigide, très profond



** = encastrement à fleur (montage en applique: 202 mm)

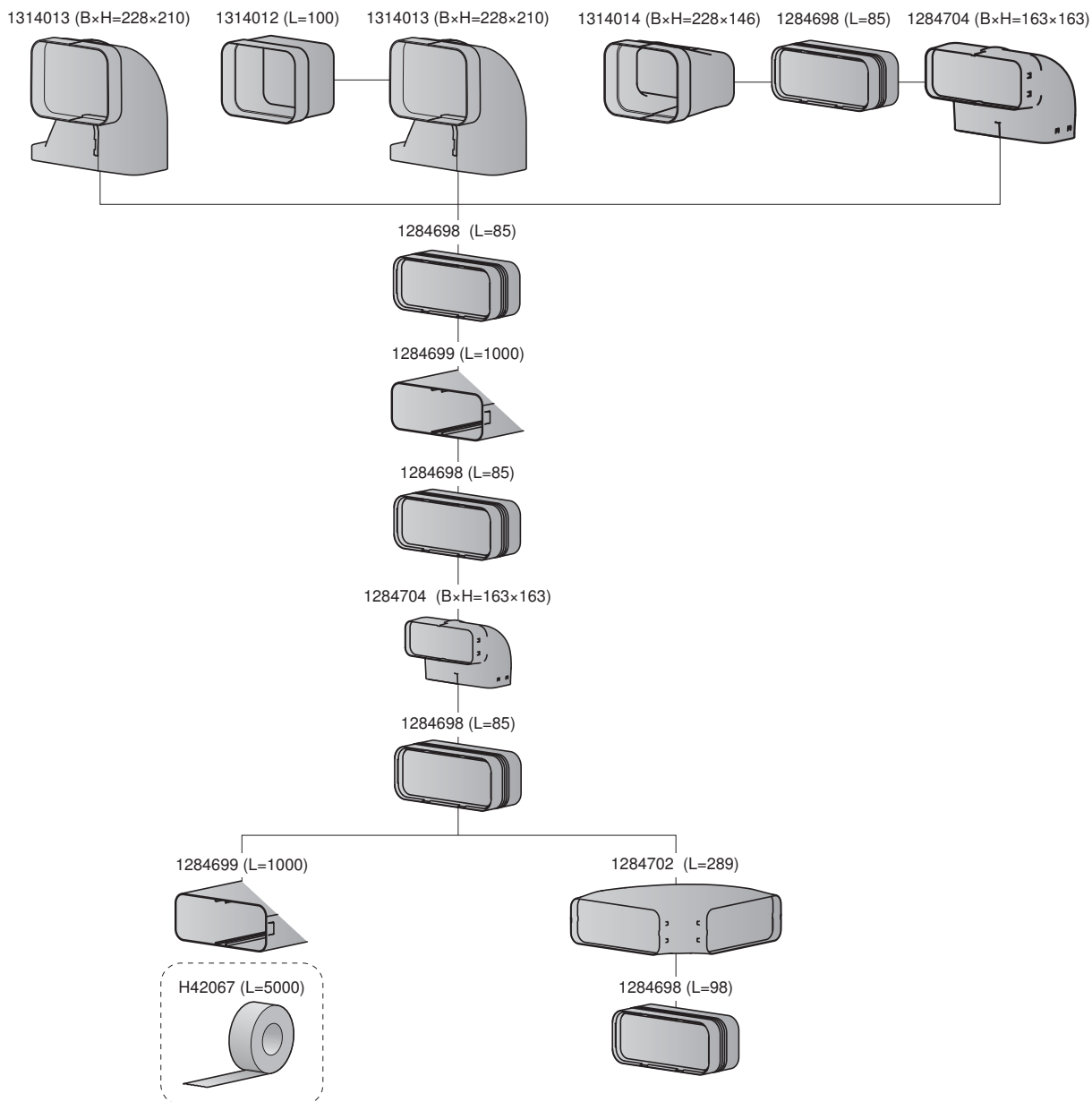
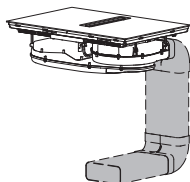


Les gaines rigides, coudes et raccords sont disponibles en tant qu'accessoires à commander et ne sont pas compris dans la livraison. Lors de la conception, tenir impérativement compte des composants individuels nécessaires.

11.8 Systèmes à gaine rigide en plastique (PRIME) pour CombiCookTop I604



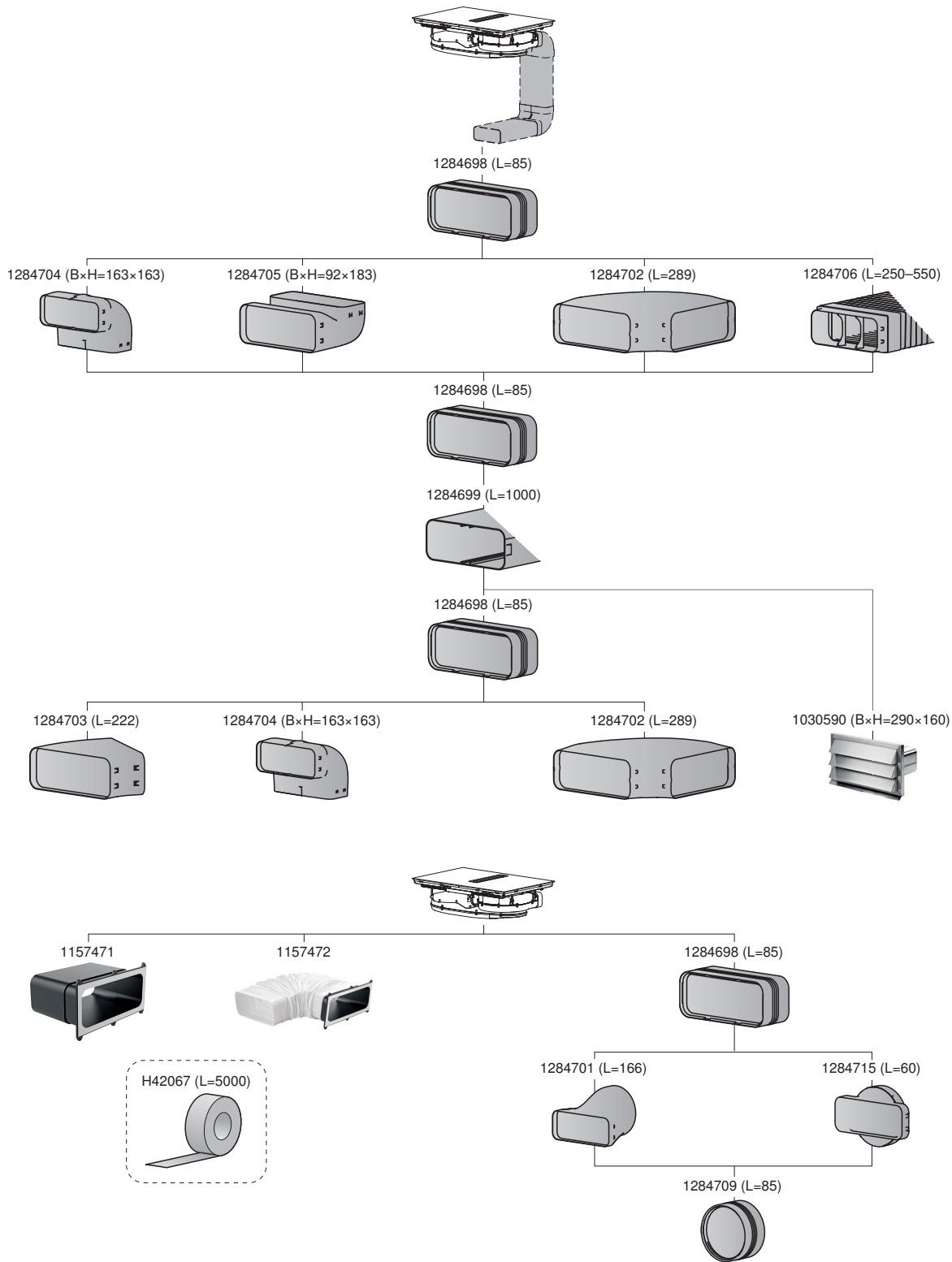
Les accessoires en plastique ne se composent pas d'un matériau ignifuge.



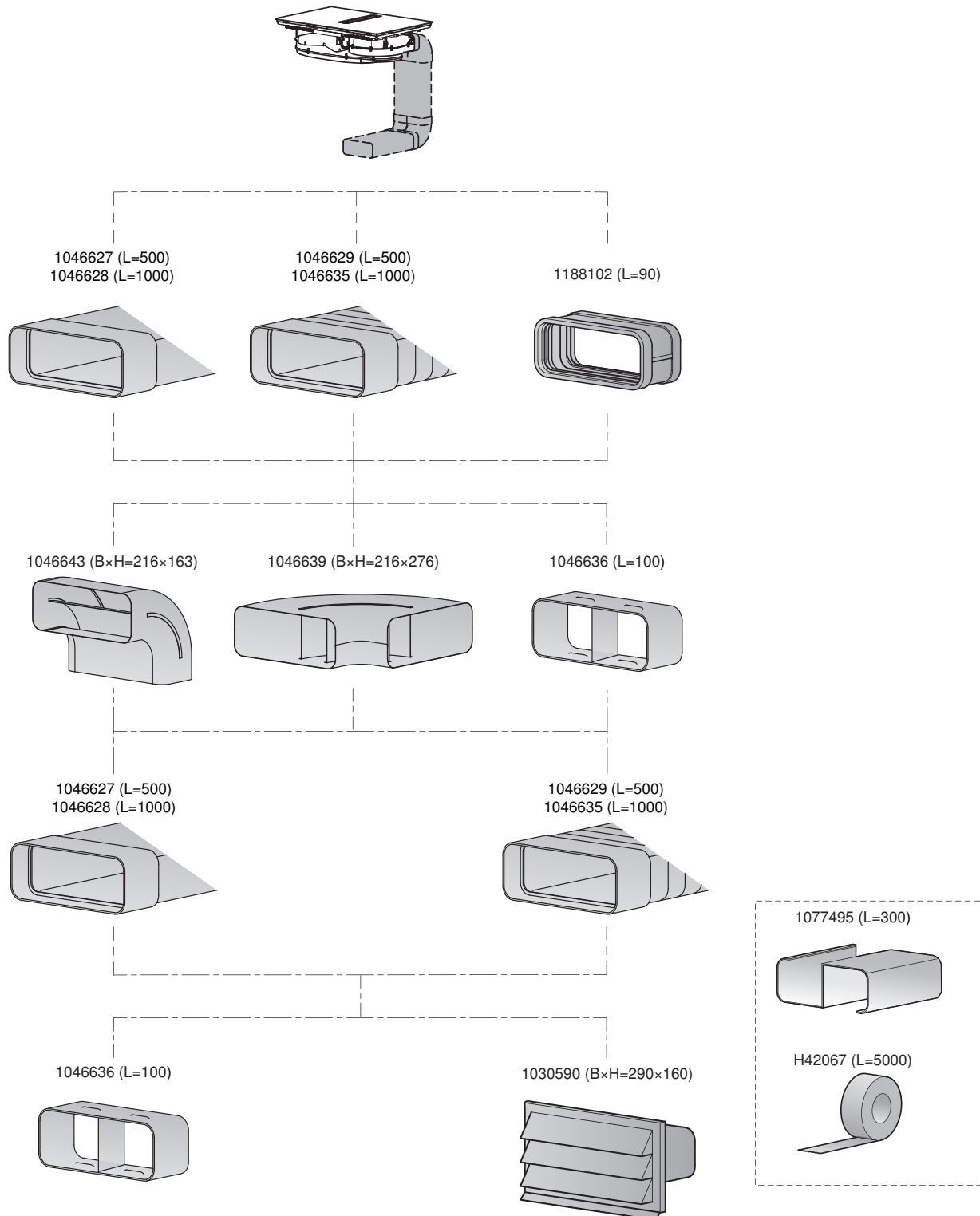
11.9 Systèmes à gaine rigide en plastique (PRIME) pour CombiCookTop I804



Les accessoires en plastique ne se composent pas d'un matériau ignifuge.



11.10 Systèmes à gaine rigide en métal (RF1) pour CombiCookTop I804



Les barrettes de support 1077495 empêchent la réduction et l'écrasement du canal d'air. Il est donc nécessaire d'utiliser la barrette de support si l'accessoire 1046627/1046628 est posé dans le béton.

11.11 Fonctionnement en mode de recyclage d'air



Nous recommandons une sortie d'air $\geq 500 \text{ cm}^2$ au niveau de la gaine d'évacuation d'air de la hotte d'aspiration. En fonctionnement, la sortie d'air de la gaine d'évacuation d'air de la hotte d'aspiration ne doit pas être recouverte. Ceci s'obtient par la pose d'un joint creux sur le cache du socle ou l'utilisation de grilles d'aération.



Pour CombiCookTop I804: en mode de recyclage d'air, il faut obligatoirement équiper l'appareil du filtre à charbon actif Longlife-Plus 1155757 prévu à cet effet et disponible en tant qu'accessoire!

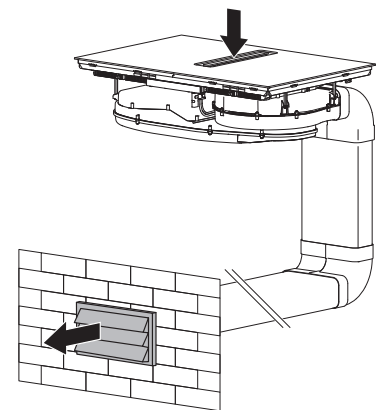
Pour CombiCookTop I604: en mode de recyclage d'air, il faut obligatoirement équiper l'appareil du filtre à charbon actif Longlife-Plus 1225994 ou du filtre à charbon actif standard 1312930 prévu à cet effet et disponible en tant qu'accessoire!

11.12 Mode d'évacuation d'air

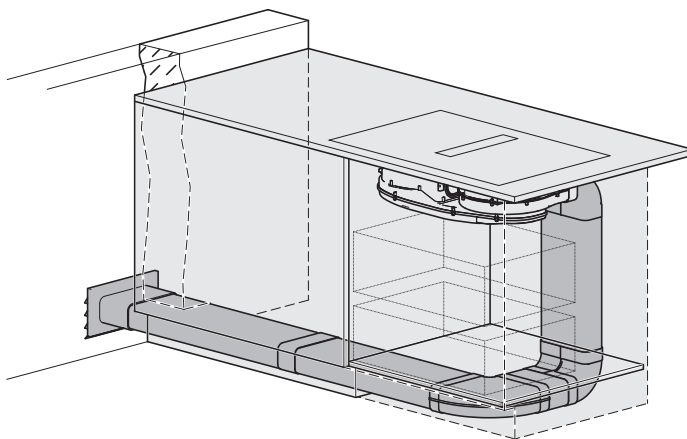


En cas de fonctionnement simultané de la hotte d'aspiration et d'un foyer dépendant de l'air ambiant, il existe dans certaines conditions un risque d'intoxication!

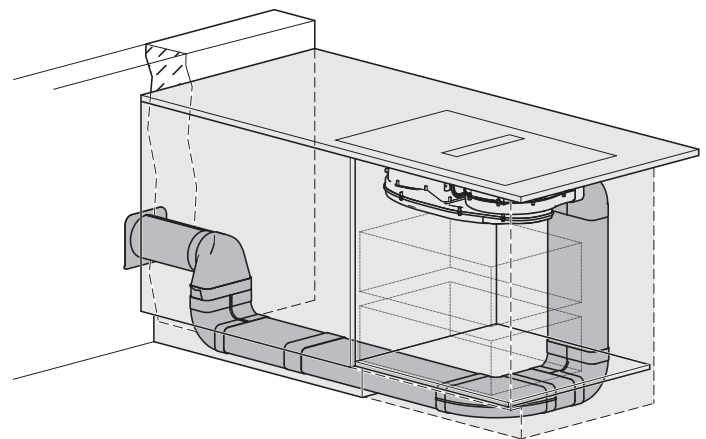
- Pour le guidage de l'air évacué, n'utiliser si possible que des tuyaux avec une surface intérieure lisse.
- Longueur du système à gaine rigide jusqu'à la sortie d'air: des tronçons de gaine de 6 m (mètres) avec six coudes à 90° , de 8 m avec quatre coudes à 90° ou de 10 m avec deux coudes à 90° sont réalisables. Si l'air évacué est guidé vers l'extérieur, nous recommandons d'installer un coffret mural correspondant (accessoire à commander).
- Pour garantir un débit d'air maximal et des bruits d'écoulement réduits, tenir compte des points suivants:
 - Utiliser une gaine rigide $222 \times 89 \text{ mm}$ ou un tuyau $\geq \varnothing 150 \text{ mm}$ (accessoire à commander).
 - Le guidage de l'air évacué doit être le plus court et le plus rectiligne possible, sans pliure ni compression.
 - Utiliser uniquement des coudes de raccordement à grand rayon.
 - S'assurer que tous les raccords de tuyaux sont solides et étanches.



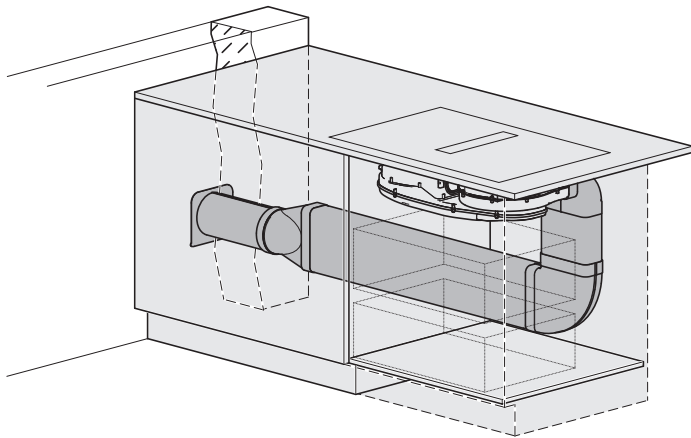
Évacuation d'air latérale par le socle



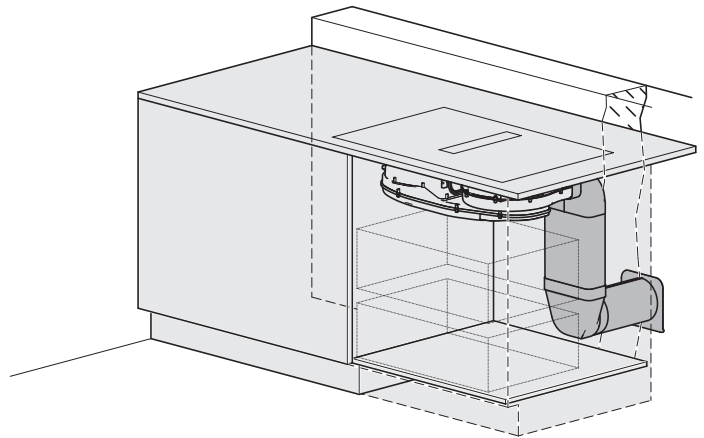
Évacuation d'air latérale par le socle



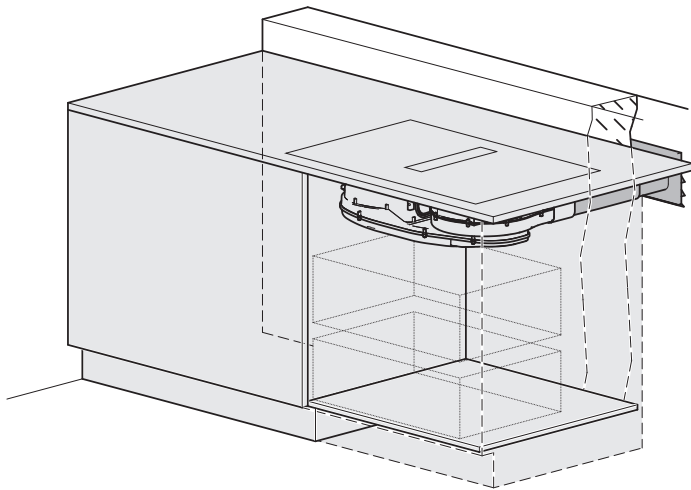
Évacuation d'air latérale



Évacuation d'air à l'arrière avec coude



Évacuation d'air à l'arrière directe, droite et sans coude



Toute restriction du flux d'air réduit le débit d'air et augmente en outre les bruits de fonctionnement.

- Si l'air évacué est guidé vers l'extérieur, nous recommandons d'installer un coffret mural (disponible en accessoire).
- Si l'air évacué est guidé dans une cheminée d'évacuation, la tubulure d'arrivée doit être dirigée dans le sens du flux d'air.
- Si le guidage de l'air évacué traverse des pièces froides, des combles, etc., il peut y avoir un important écart de température entre les différentes zones. La formation de vapeur et d'eau de condensation est probable. Il est alors nécessaire d'isoler le guidage de l'air évacué/la conduite d'évacuation d'air.

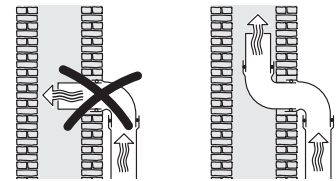
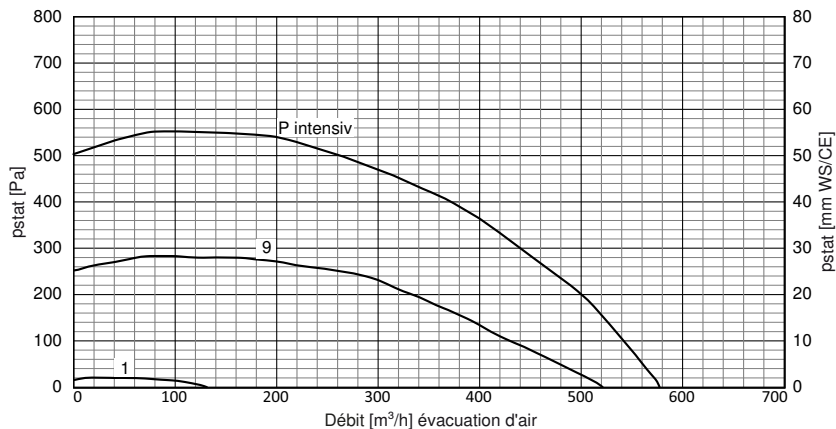


Diagramme de performance: débit d'air évacué



12 Hottes d'aspiration



Des informations techniques sur les hottes d'aspiration sont disponibles dans le document «Information technique pour hottes d'aspiration» respectivement J32836 (EN), 1007182 (IT), 1008408 (DE), 1008409 (FR).

12.1 Indications générales



En cas d'utilisation simultanée de foyers (p. ex. chauffages au bois, au gaz, au fioul ou au charbon), un fonctionnement sans risque n'est possible que lorsqu'une dépression ambiante de 4 Pa (0,04 mbar) n'est pas dépassée sur le lieu d'installation de l'appareil.

Risque d'intoxication! Une amenée d'air frais suffisante doit être garantie, p. ex. par le biais d'ouvertures non obturables dans les portes ou les fenêtres et en association avec des coffrets muraux d'amenée/d'évacuation d'air ou autres mesures techniques. Les prescriptions en matière de protection incendie doivent impérativement être respectées. V-ZUG propose des gaines d'évacuation d'air en plastique (catégorie de matériau de construction RF3) et en métal (catégorie de matériau de construction RF1).



Si l'appareil dispose d'une connexion pour options, cette connexion peut servir à ouvrir et fermer un volet d'évacuation/d'amenée d'air automatique. Voir également Accessoires: set de commande des options pour ventilateurs de toit externes, aérateurs d'ambiance et autres applications.



Une réparation parfaite ne peut être garantie que s'il est possible de déposer l'ensemble de l'appareil sans destruction à tout moment.

Distance minimale par rapport au plan de cuisson



Lorsqu'un appareil V-ZUG est combiné avec un appareil d'une autre marque (plan de cuisson ou hotte d'aspiration) et que les distances minimales prescrites pour les appareils combinés sont différentes, il convient de toujours respecter la distance la plus grande. La distance minimale se mesure du bord inférieur de la hotte d'aspiration au fond de la casserole ou de la poêle.

Si l'appareil est installé au-dessus de plans de cuisson à gaz, chaque zone de cuisson doit être équipée d'une sécurité à l'allumage.

Mode évacuation d'air



L'air évacué ne doit pas être acheminé vers un canal d'évacuation d'air utilisé pour les gaz d'échappement d'appareils fonctionnant au gaz ou avec d'autres combustibles.
Respectez les réglementations locales en matière de sécurité incendie.

Conseils d'installation

- En plus du dimensionnement correct de la conduite d'évacuation d'air, il faut également garantir une amenée d'air frais approprié. **Toute évacuation d'air nécessite une amenée d'air.**
- Eviter une pose latérale de la conduite d'évacuation d'air à travers le coffrage de la cheminée.
- Caractéristiques de planification pour une maintenance et une dépose sans destruction de l'appareil:
 - Ne pas poser l'habillage télescopique dans un faux plafond.
 - Il est déconseillé d'utiliser des joints en silicone sur l'habillage télescopique et l'appareil.
 - Réaliser les travaux de crépi, plâtre, tapisserie ou peinture avant l'installation de l'appareil.

12.2 Données de raccordement électriques



Pour les prises de type K, il faut impérativement utiliser l'adaptateur fixe (article 1245010) afin de garantir la sécurité du produit (mise à la terre). Fourni (voir page 151) avec les appareils livrés au Danemark.

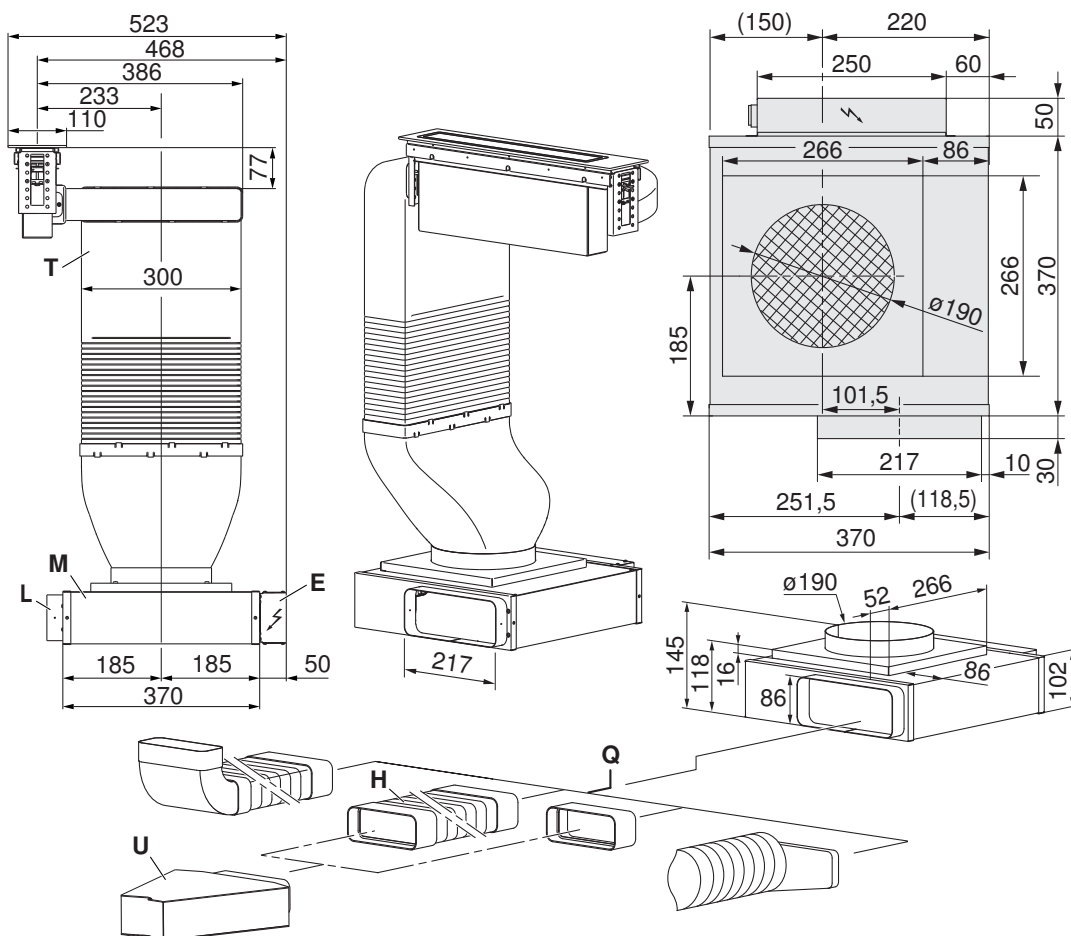
12.3 Hottes d'aspiration spéciales



Il est interdit d'utiliser la hotte spéciale de type DSTS (64015) en combinaison avec les plans de cuisson à gaz. L'exploitation de la hotte spéciale de type DSMS (64005) en combinaison avec les plans de cuisson à gaz est autorisée uniquement avec un plan de cuisson à gaz V-ZUG de type: GAS321x, GAS421x, GAS641x, en respectant la variante de montage de combinaison autorisée. Tous les contenus du mode d'emploi/de la notice d'installation des plans de cuisson à gaz mentionnés doivent ici être impérativement respectés! Lors de l'exploitation d'un appareil au gaz autorisé, il faut obligatoirement équiper l'aérateur de plan de cuisson avec le déflecteur pour gaz 1031218 (accessoire) prévu à cet effet! L'utilisation d'un appareil à gaz sans déflecteur de gaz n'est pas autorisée !

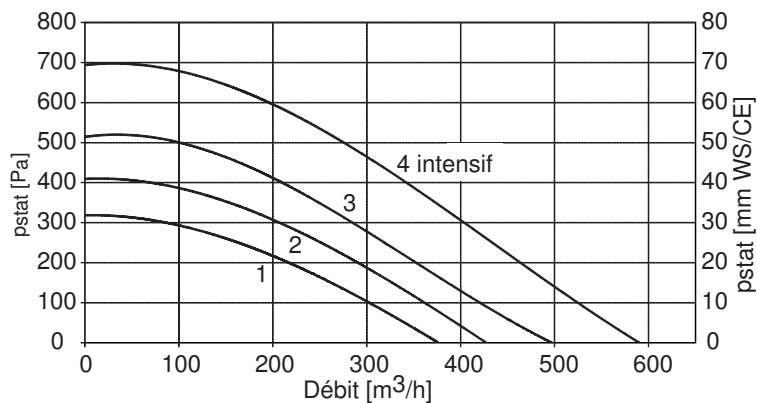
DSMS hotte de plan de travail (64005)

Mode de cuisson	Évacuation d'air/recyclage d'air	Raccordement secteur	220 à 240 V~ 50 à 60 Hz
Niveau sonore	62 à 70 dB (A)	Protection par fusible	10 A
Éclairage	-	Allures du ventilateur	4
Moteur	1 x 145 W	Poids	~ 21,5 kg

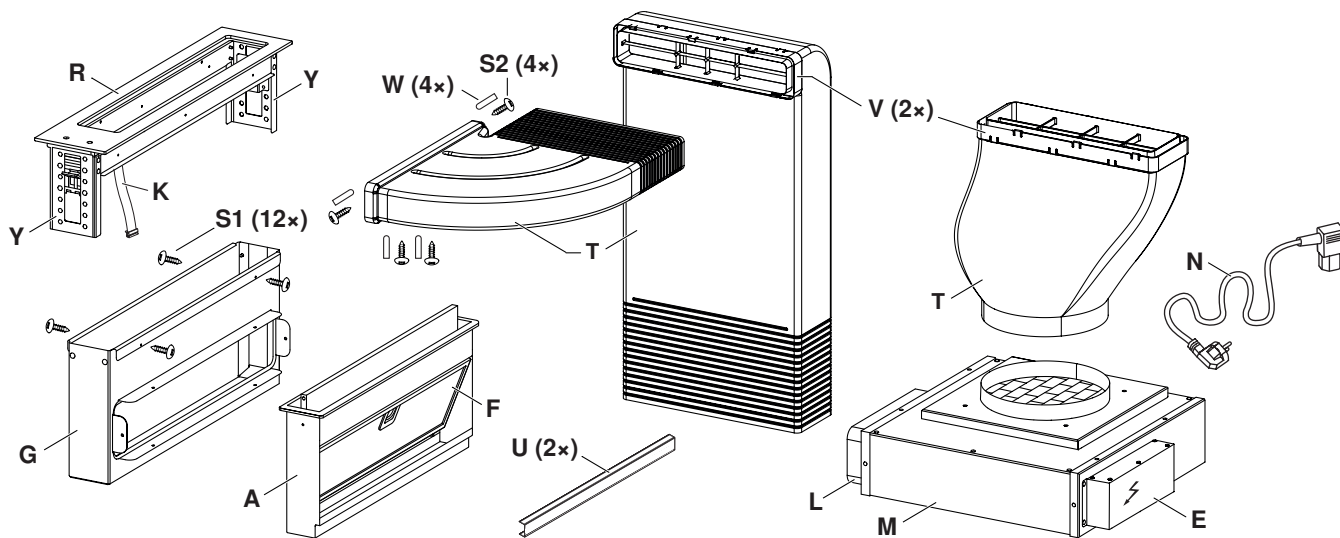


Les systèmes à gaine rigide Q appropriés sont disponibles en tant qu'accessoires à commander.

- Le raccordement entre l'aérateur de plan de cuisson et la conduite de l'air évacué T est possible à gauche ou à droite.
- La sortie d'aération L peut être orientée vers l'une des quatre faces, l'emplacement prévu pour l'encastrement peut toutefois être alors modifié.
- La conduite de l'air évacué T peut être raccourcie en fonction de l'espace disponible.
- Si nécessaire, l'unité de commande E peut être placée dans une autre position (≤ 250 mm).
- Prévoir une **plaque de fond** ou **trappe de service** amovible pour le moteur du ventilateur M et le boîtier de recyclage d'air U (en mode de recyclage d'air).
- Accès facilité au moteur du ventilateur M et au boîtier de recyclage d'air U par des systèmes à gaine rigide extensibles Q. Recommandation: coude flexible plat H, n° d'article 1012786 de longueur flexible (de 240 à 600 mm).
- En mode de recyclage d'air, veiller à une aération suffisante afin que l'humidité puisse s'échapper. Un matériau approprié ou du bois est à prévoir à cet effet.



Fournitures



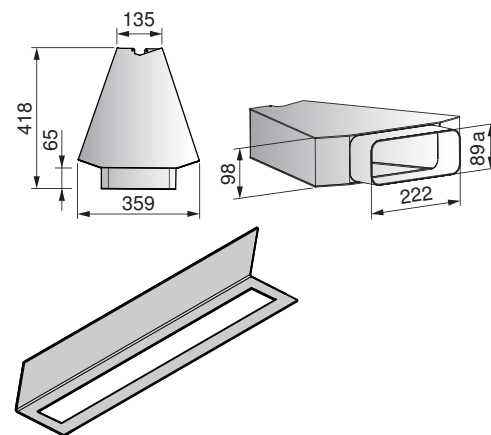
- | | |
|--------------------------------------|--|
| A Bac collecteur | N Câble d'alimentation de 1,8 m de long |
| E Unité de commande | Q Système à gaine rigide |
| F Filtre métallique à graisse | R Cadre |
| G Boîtier de l'appareil | T Guidage de l'air évacué |
| K Câble de commande | U Profil d'écartement |
| L Sortie d'aération | V Eléments de raccordement |
| M Moteur du ventilateur | W Protections en plastique |
| | Y Equerre de montage (encastrement superposé) |

Accessoires:

Boîtier de recyclage d'air 1157470

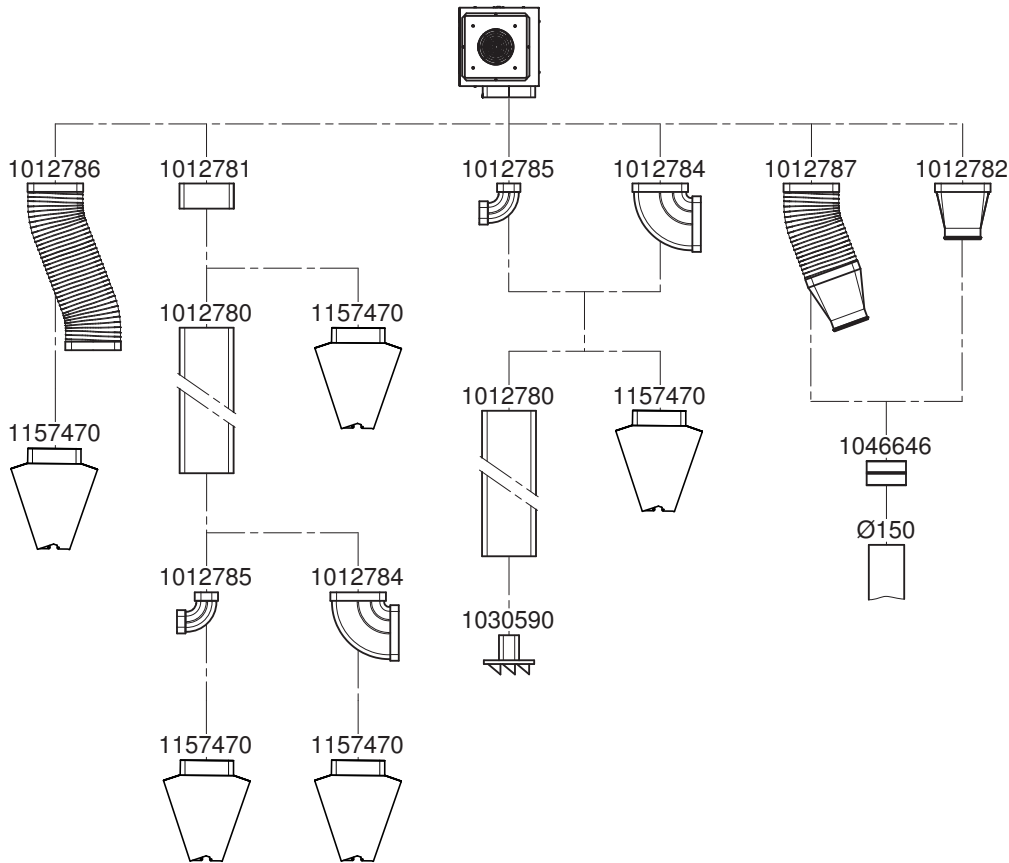
Un système à gaine rigide peut être utilisé pour l'installation (voir pages suivantes et accessoires).

Défecteur pour gaz 1031218, accessoire absolument nécessaire en cas d'utilisation d'un plan de cuisson à gaz V-ZUG autorisé. Il est interdit d'utiliser un appareil à gaz sans déflecteur pour gaz!

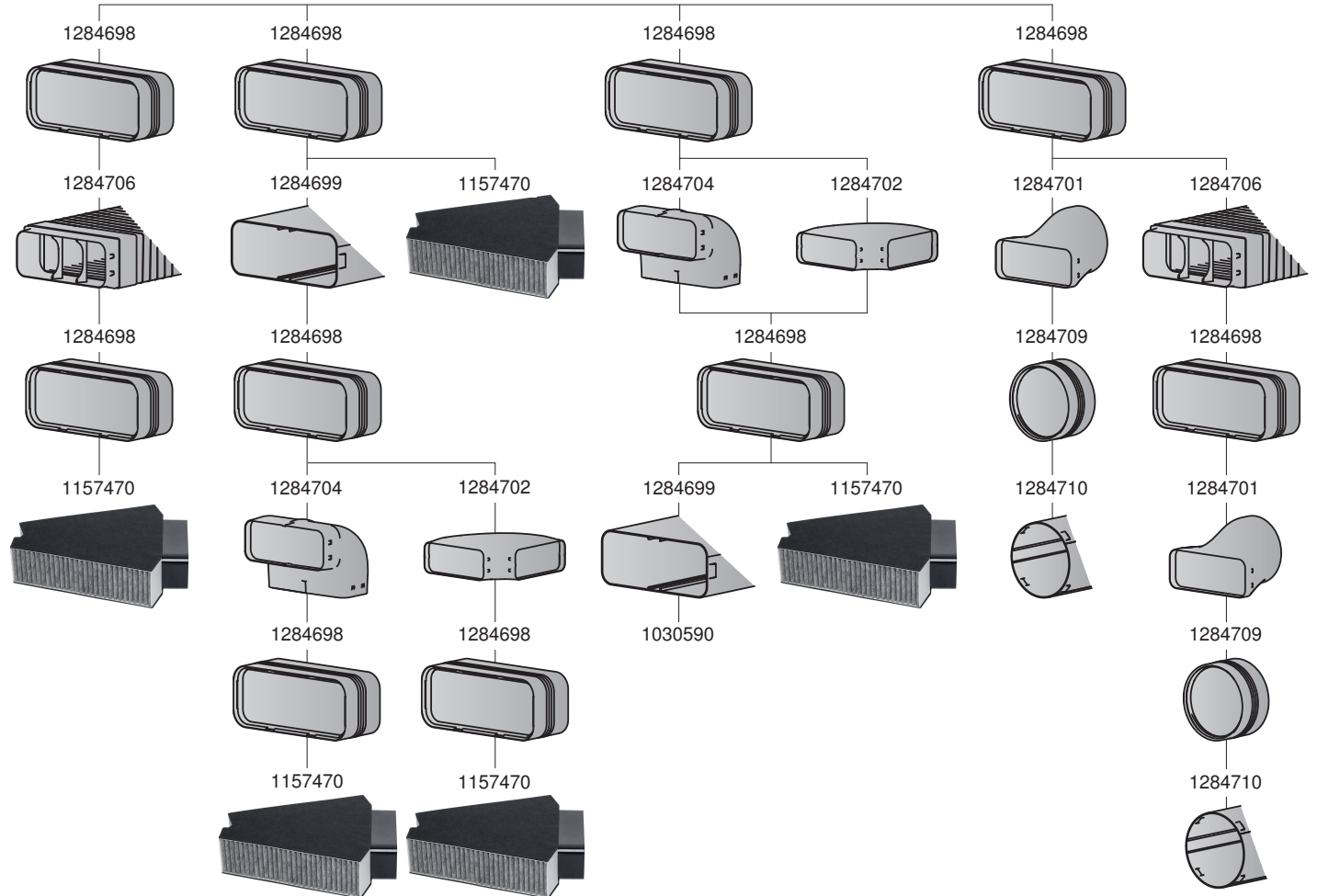
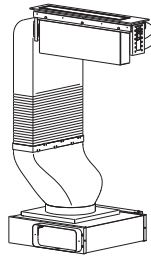




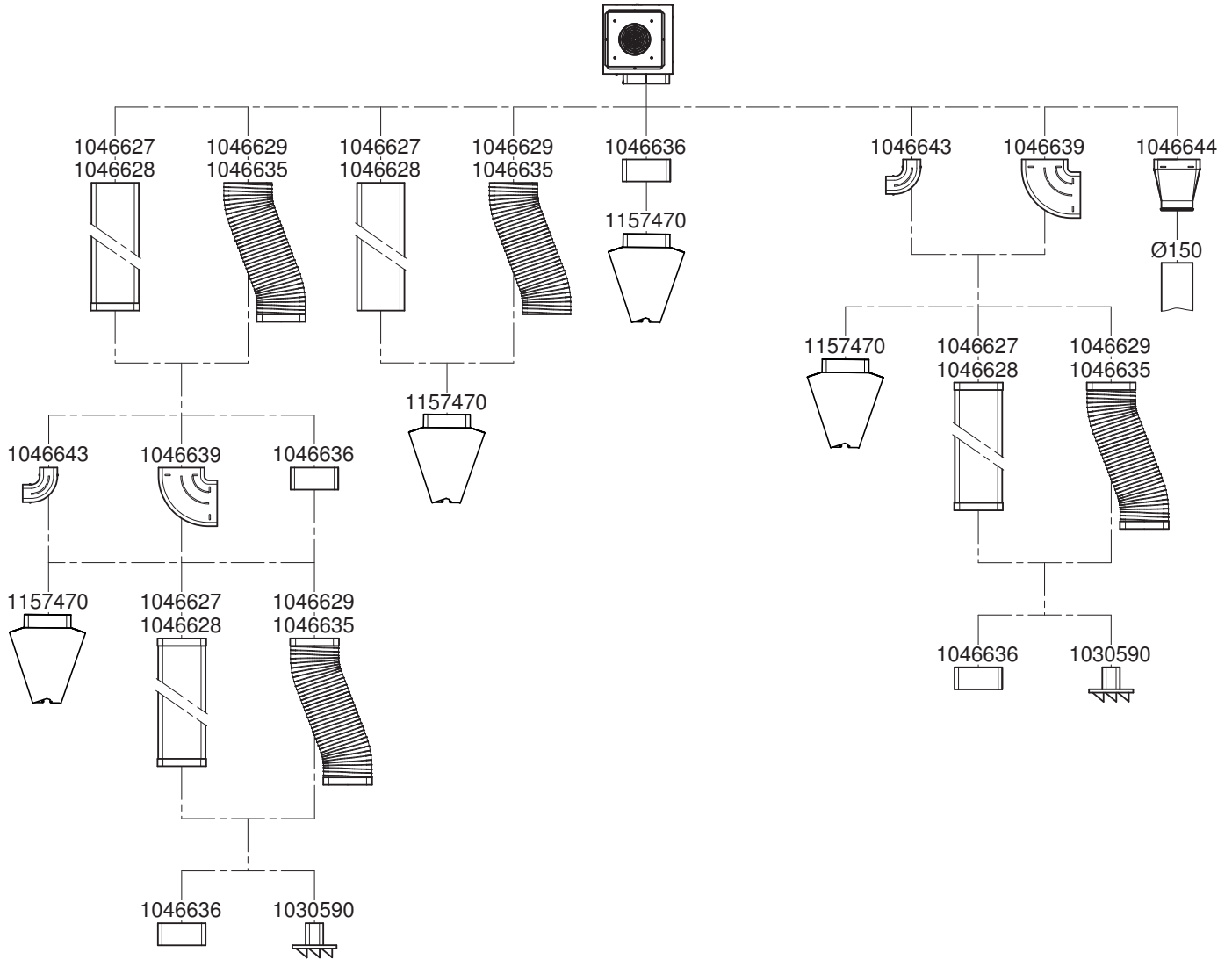
Accessoires en plastique



Systèmes de gaine rigide en plastique (PRIME)



Accessoires en métal



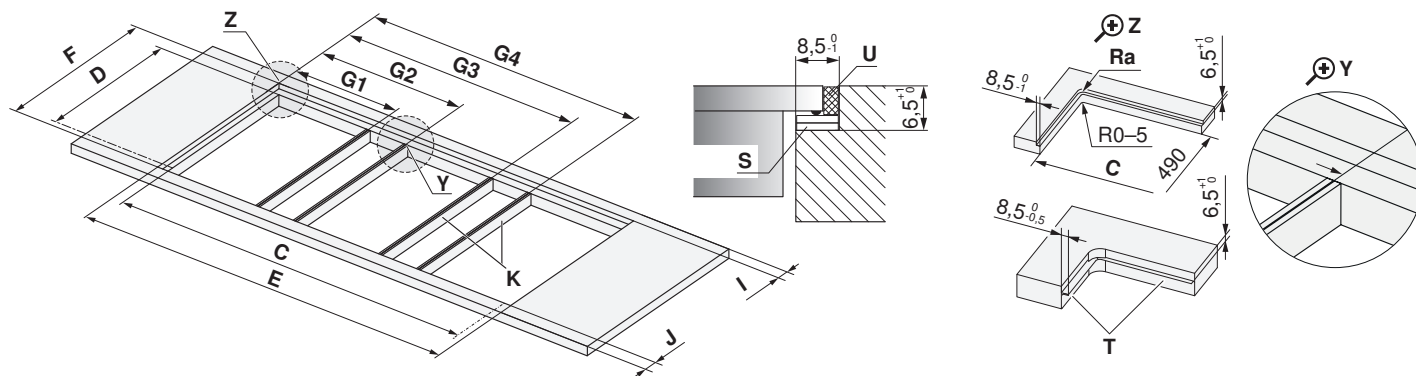
Montage d'une combinaison

Encastrement à fleur

L'encastrement à fleur avec entretoises **K** supplémentaires exige l'emploi de l'accessoire **Set d'entretoises H63789** (avec deux entretoises). L'encastrement à fleur d'une combinaison est décrit dans le document 1014379.



L'encastrement superposé d'un plan de cuisson en vitrocéramique WOK n'est pas possible!
Raison: l'épaisseur du verre est de 6 mm.



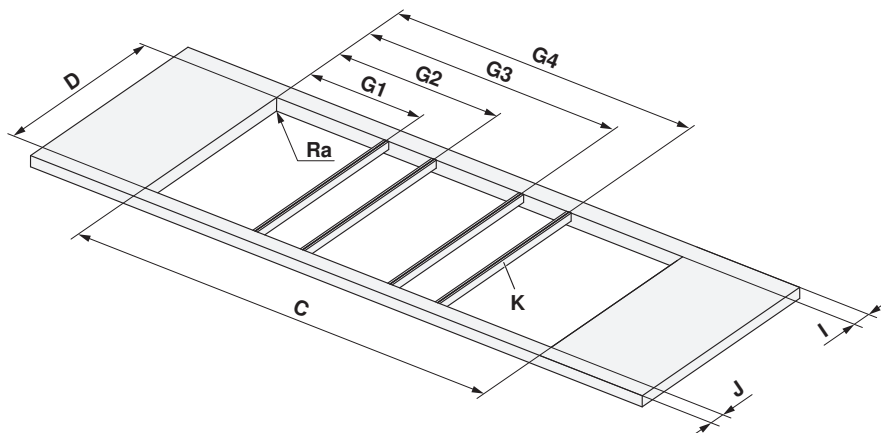
- F** 507 ±1 mm
- D** 490 ±1 mm
- I** ≥ 41,5 mm
- J** ≥ 41,5 mm
- Ra** 5 mm

- Ra** Rayons d'angle extérieurs de la découpe
- K** Entretoise
- S** Plaquettes de calage
- T** Équerre en acier collée ou vissée
- U** Joints en silicone

Combinaisons	Largeur de découpe E	Largeur de découpe C	Position d'entretoise G1	Position d'entretoise G2	Position d'entretoise G3	Position d'entretoise G4
30+11+30 cm	684 mm	667 mm	285,5 mm	398,5 mm	-	-
30+11+40 cm	787 mm	770 mm	285,5 mm	398,5 mm	-	-
40+11+40 cm	890 mm	873 mm	388,5 mm	501,5 mm	-	-
11+80+11 cm	993 mm	976 mm	114,5 mm	878,5 mm	-	-
40+11+40+11+40 cm	1390 mm	1373 mm	388,5 mm	501,5 mm	888,5 mm	1001,5 mm
40+11+60+11+40 cm	1577 mm	1560 mm	388,5 mm	501,5 mm	1075,5 mm	1188,5 mm
40+11+70+11+40 cm	1697 mm	1680 mm	388,5 mm	501,5 mm	1195,5 mm	1308,5 mm
40+11+80+11+40 cm	1767 mm	1750 mm	388,5 mm	501,5 mm	1265,5 mm	1378,5 mm

Encastrement superposé

L'encastrement superposé exige l'emploi obligatoire de l'accessoire **Kit de baguettes latérales 1028587**, avec en plus soit l'entretoise **K 1019199** (noire), soit **1014361** (acier inox). Les articles sont disponibles comme accessoires à commander. L'encastrement superposé d'une combinaison est décrit dans le document 1013771.



D 490 ±1 mm

I ≥50 mm

J ≥50 mm

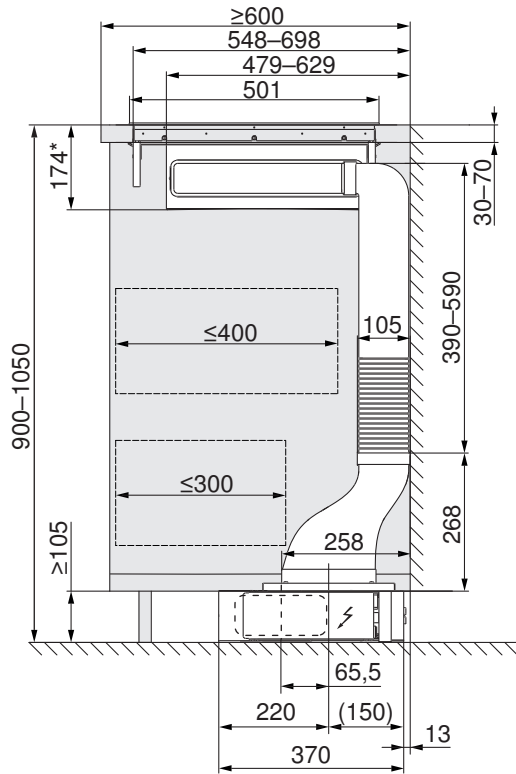
Ra 0 — 5 mm

Ra Rayons d'angle extérieurs de la découpe

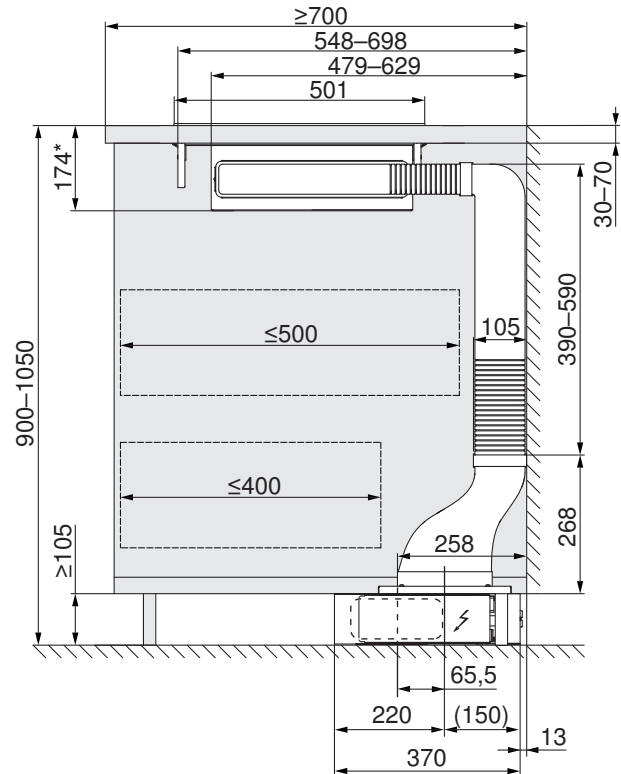
Combinaisons	Largeur de découpe C	Position d'entretoise G1	Position d'entretoise G2	Position d'entretoise G3	Position d'entretoise G4
30+11+30 cm	667 mm	277 mm	390 mm	-	-
30+11+40 cm	770 mm	277 mm	390 mm	-	-
40+11+40 cm	873 mm	380 mm	493 mm	-	-
40+11+40+11+40 cm	1373 mm	380 mm	493 mm	880 mm	993 mm
40+11+60+11+40 cm	1560 mm	380 mm	493 mm	1067 mm	1180 mm

Aperçu du montage dans l'élément inférieur

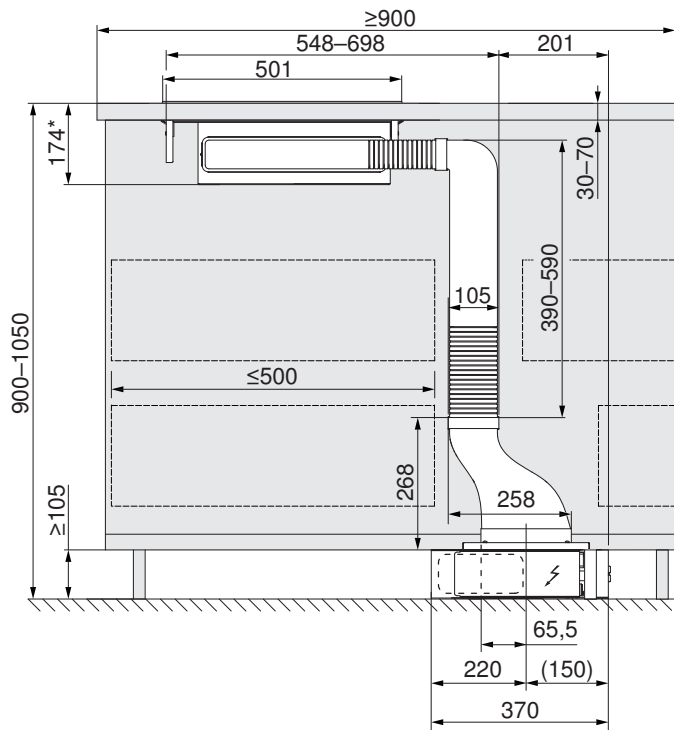
Montage mural, profondeur ≥ 600 mm



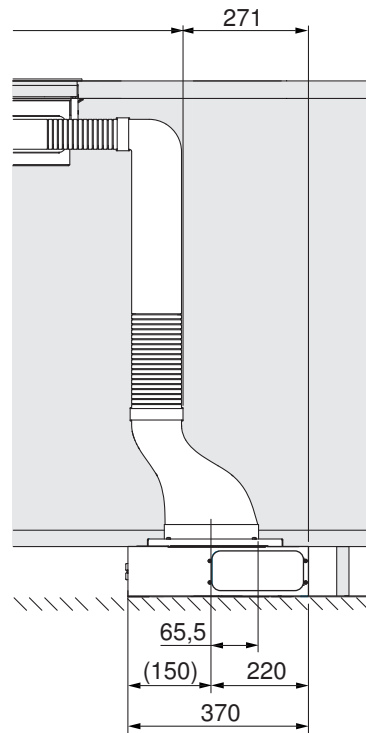
Montage mural/îlot, profondeur ≥ 700 mm



Montage îlot, profondeur ≥ 900 mm



Variante avec moteur du ventilateur tourné



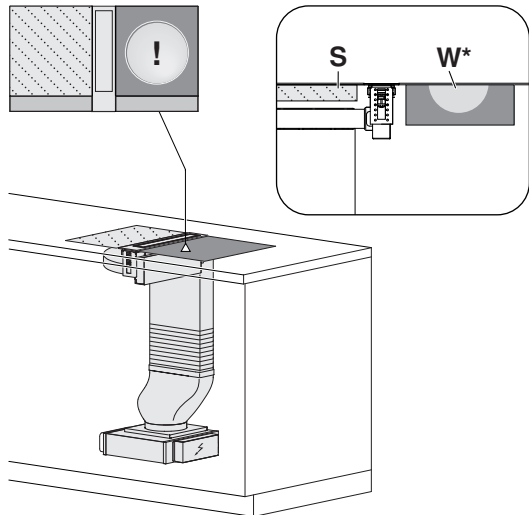
* Encastrement à fleur. Montage en applique: 170 mm.

Choix d'appareils et possibilités de combinaisons

1. Exemple de conception: deux plans de cuisson

Guidage de l'air dans l'élément inférieur à gauche/à droite.

Le plan de cuisson en vitrocéramique wok/plan de cuisson à gaz **W** est **toujours** placé du côté opposé au guidage de l'air évacué.
Plan de cuisson standard **S**.

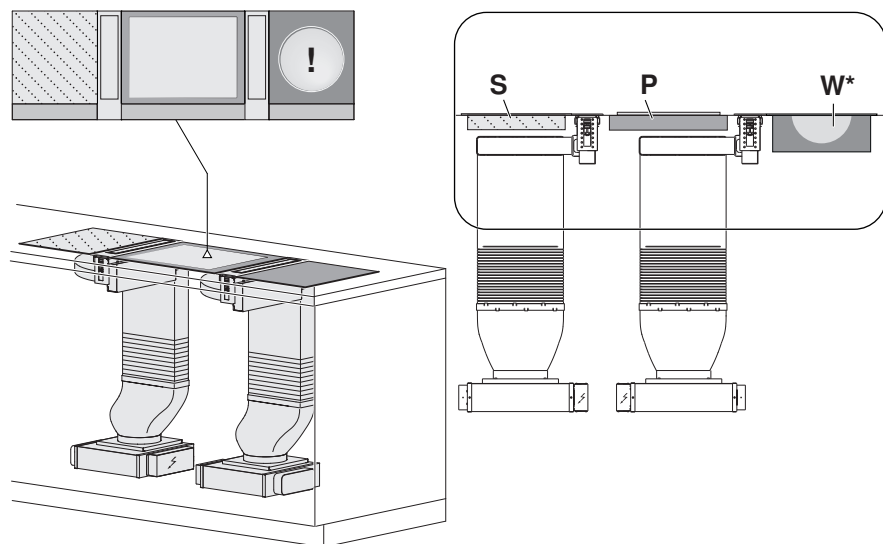


Il est impossible de combiner un plan de cuisson en vitrocéramique wok et un plan de cuisson à gaz! De manière générale, l'exploitation d'un plan de cuisson wok à gaz est interdite dans chaque combinaison.

2. Exemple: trois plans de cuisson

Guidage de l'air dans l'élément inférieur de chaque côté à gauche/à droite.

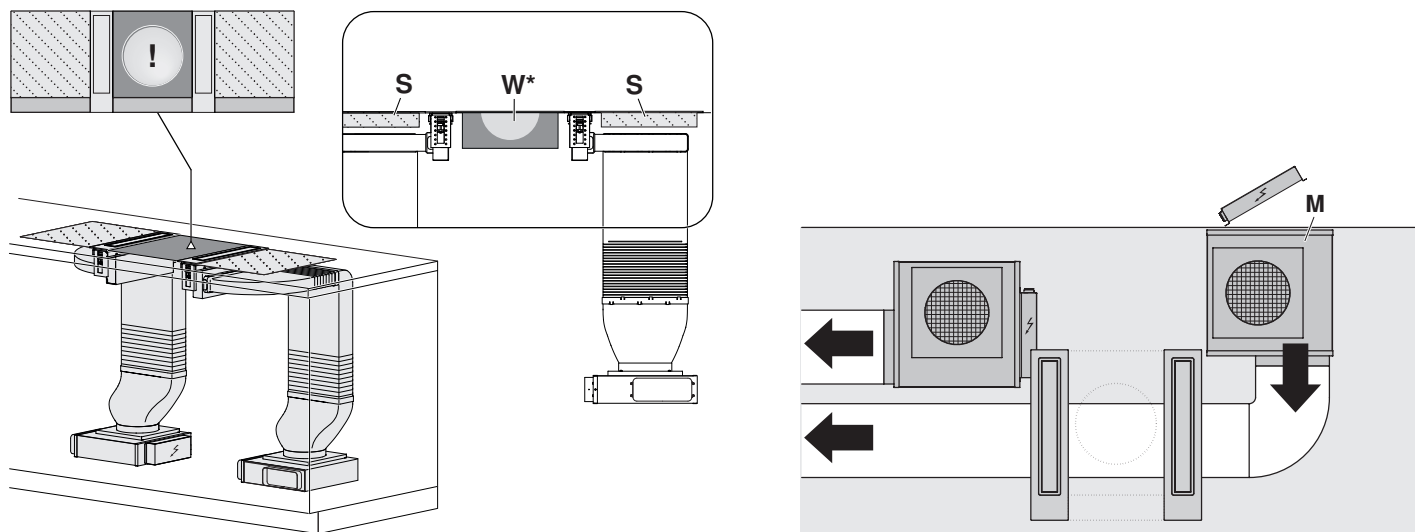
Le plan de cuisson Teppan Yaki **P** (600 mm) est placé au centre. Le plan de cuisson en vitrocéramique wok/plan de cuisson à gaz **W** est **toujours** placé du côté opposé au guidage de l'air évacué. Plan de cuisson standard **S**.



3. Exemple: trois plans de cuisson

Guidage de l'air dans l'élément inférieur vers l'extérieur dans chaque cas.

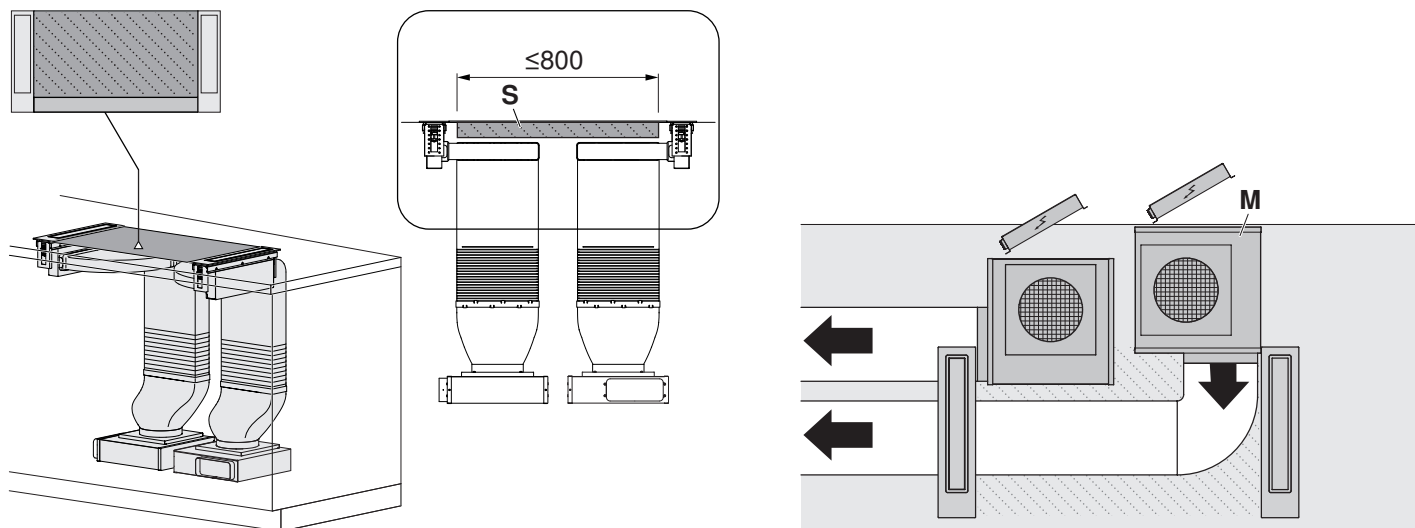
Le plan de cuisson en vitrocéramique wok/plan de cuisson à gaz **W** (400 mm) est placé au centre. Plan de cuisson standard **S**. Possibilité de positionnement des 2 moteurs de ventilateur **M**.



4. Exemple: grand plan de cuisson placé au centre

Guidage de l'air dans l'élément inférieur de chaque côté vers l'intérieur pour gagner de l'espace.

Permet de placer au centre un plan de cuisson standard **S** d'une largeur d'encastrement ≤ 800 mm. Le plan de cuisson en vitrocéramique wok/plan de cuisson à gaz **W** ne peut **pas** être placé au centre. Possibilité de positionnement des 2 moteurs de ventilateur **M**.



Utilisation avec un appareil à gaz



L'aérateur de plan de cuisson doit être utilisé uniquement avec le déflecteur pour gaz 1031218 (accessoire) prévu à cet effet, avec l'un des appareils au gaz répertoriés ci-après. Il est interdit d'exploiter l'aérateur de plan de cuisson sans déflecteur pour gaz!



Appareils au gaz autorisés en association avec l'aérateur de plan de cuisson:

Plan de cuisson au gaz V-ZUG de type: **GAS321x**, **GAS421x**, **GAS641x**, en respectant la variante de montage de combinaison autorisée.



Il est interdit de combiner l'aérateur de plan de cuisson à deux plans de cuisson au gaz!



Il est interdit d'utiliser un autre type/modèle d'appareil au gaz ou un autre fabricant car cela pourrait endommager durablement l'aérateur de plan de cuisson.

Le non-respect des contenus susmentionnés peut entraîner des dommages physiques/matériels et endommager l'appareil durablement. Dans ce cas, tout recours en responsabilité/à la garantie et au geste commercial sera refusé durablement!



Risque de brûlure!

L'appareil et les composants adjacents chauffent pendant le fonctionnement! Laisser refroidir le clapet d'aération, le déflecteur pour gaz et les autres composants avant de les toucher.



Risque d'incendie!

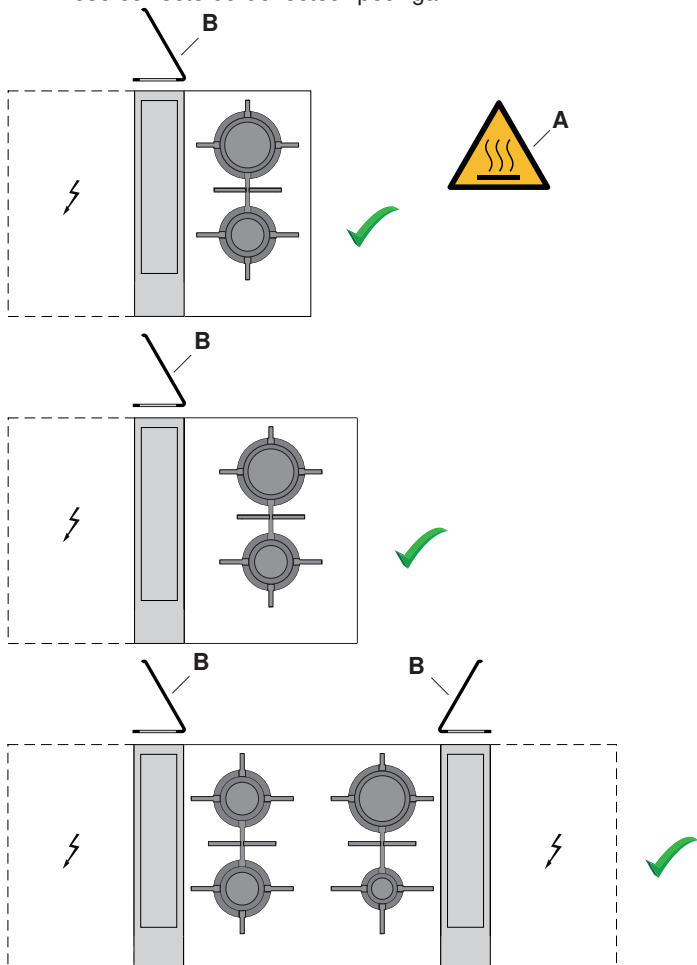
Un dépôt de graisse accru dans le filtre métallique à graisse peut s'enflammer. Nettoyer régulièrement le filtre métallique à graisse et exploiter l'appareil uniquement avec un déflecteur pour gaz.

Variante de montage autorisée (uniquement plan de cuisson au gaz V-ZUG)

Variante également possible en version inversée.

A Attention: surface chaude!

B Pose correcte du déflecteur pour gaz.

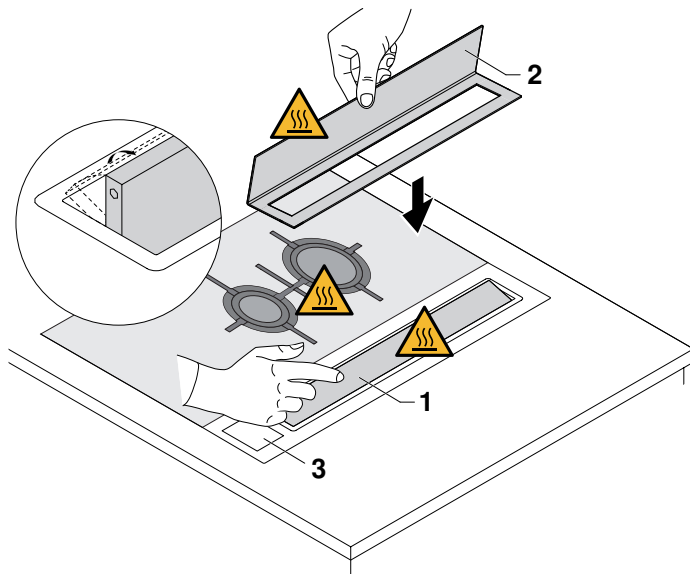


Le déflecteur pour gaz 1031218 (accessoire absolument nécessaire) réduit la déviation/perturbation des flammes au gaz sur les brûleurs et empêche qu'un courant d'air les éteigne.

► Ouvrir le clapet d'aération 1.

► Placer le déflecteur pour gaz 2 dans la bonne position par rapport à l'appareil au gaz.

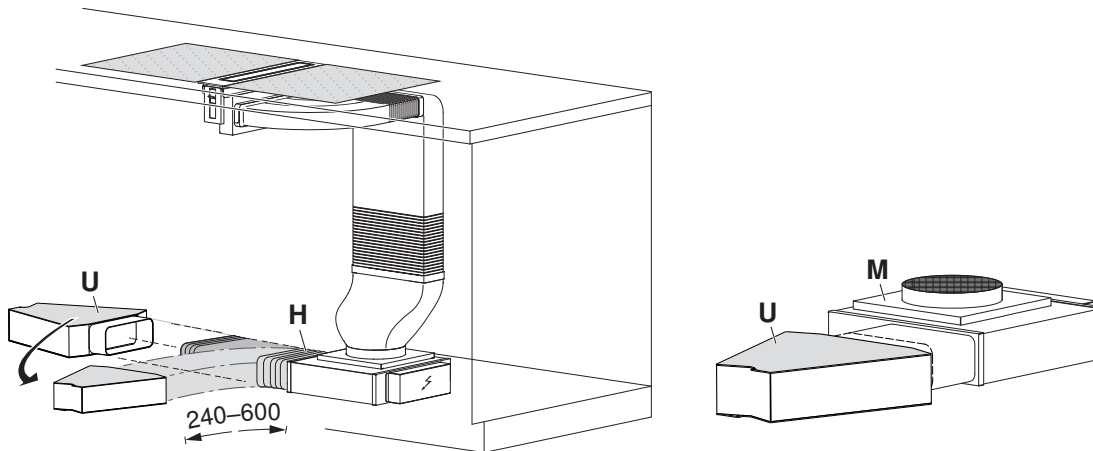
► Mettre l'aérateur de plan de cuisson 3 en marche.



Variante d'installation d'un aérateur de plan de cuisson avec recyclage d'air «Boîtier de recyclage d'air»

Exemple : Mode de recyclage d'air avec boîtier de recyclage d'air

Le coude flexible plat H, n° d'article **1012786** de longueur flexible (240 à 600 mm), simplifie l'installation/l'accès au moteur du ventilateur **M** et au boîtier de recyclage d'air **U**.



Il faut prévoir une place de réserve suffisante pour les travaux de maintenance et s'assurer que l'on peut accéder au moteur du ventilateur et au boîtier de recyclage d'air (remplacement des filtres à charbon actif) ! Section d'évacuation d'air: prévoir au moins 500 cm² pour l'évacuation d'air dans la zone du socle.

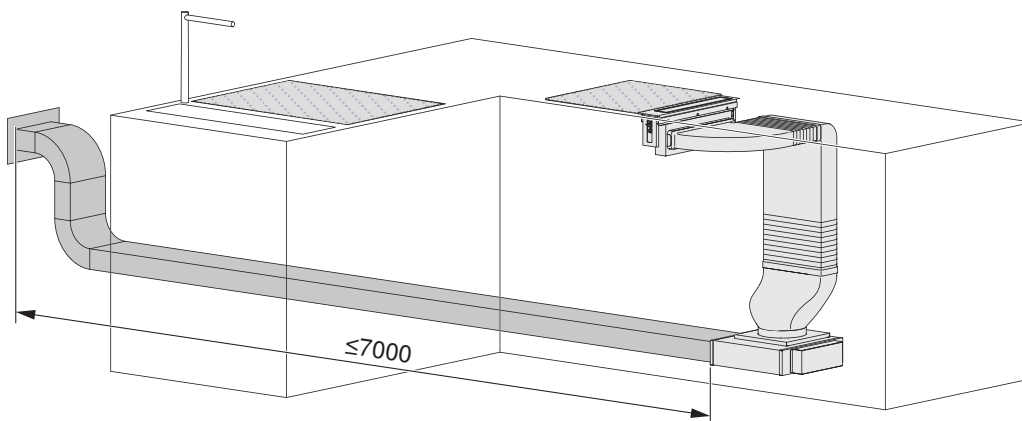


En mode de recyclage d'air, il faut obligatoirement équiper l'appareil des accessoires prévus à cet effet: boîtier de recyclage d'air avec filtres à charbon actif, n° d'article 1157470!

Variante d'installation d'un aérateur de plan de cuisson avec évacuation d'air

Exemple : mode d'évacuation d'air avec gaine rigide (gaine ronde également possible).

Prévoir une longueur du système à gaine rigide jusqu'à la sortie d'air de **max. 7000 mm**. Si l'air évacué est guidé vers l'extérieur, nous recommandons d'installer un coffret mural télescopique (accessoire à commander).

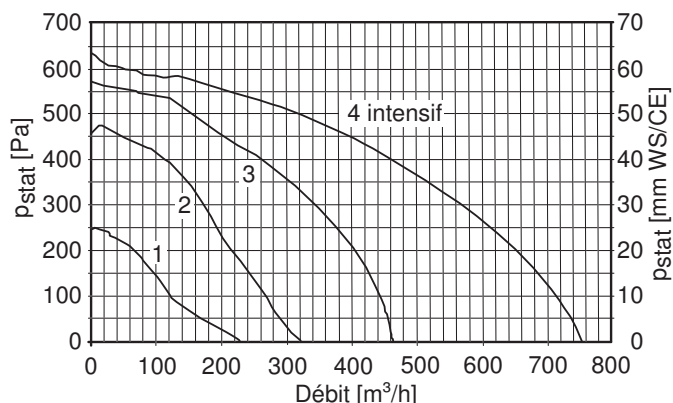
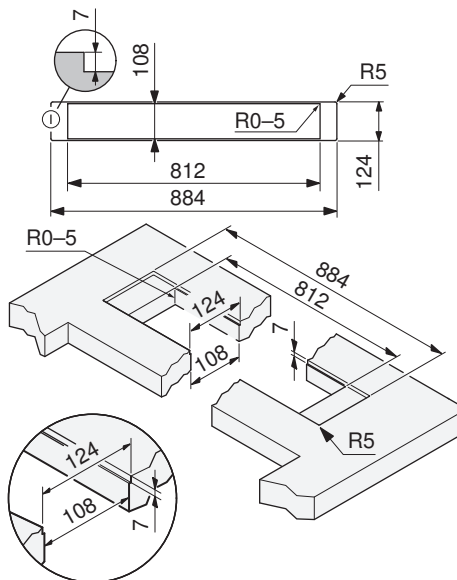
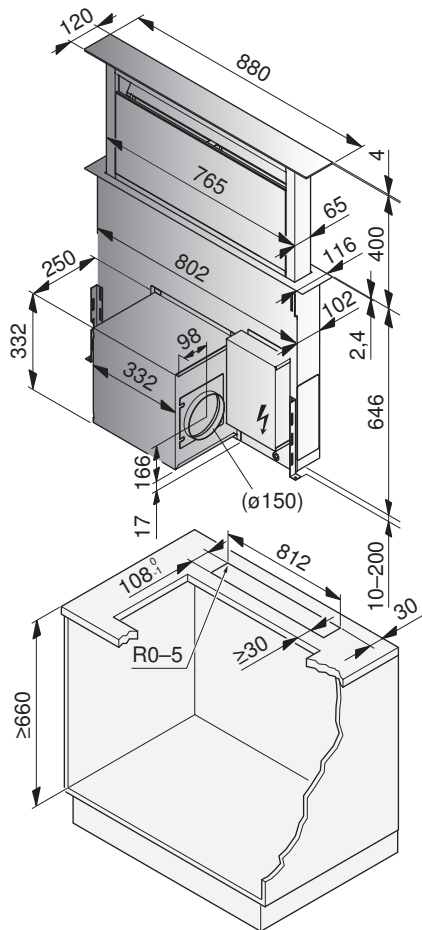


Il faut prévoir une place de réserve suffisante pour les travaux de maintenance et s'assurer que l'on peut accéder au moteur du ventilateur/système à gaine rigide!

DSTS hotte de plan de travail (64015)

Mode de cuisson	Évacuation d'air/recyclage d'air
Niveau sonore	43 à 68 dB (A)/42 à 69 dB (A)
Éclairage	1 x 5 W
Moteur	1 x 250 W
Variante de montage en applique	

Raccordement secteur	220–240 V~ 50–60 Hz, 255 W
Protection par fusible	10 A
Allures du ventilateur	4
Poids	~ 35 kg
Variante de montage avec encastrement à fleur	

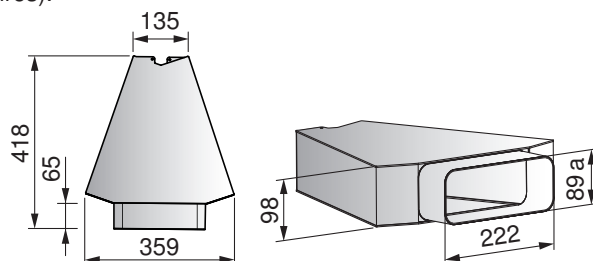


Recommandation: plans de cuisson de type «Panorama» et «Domino».

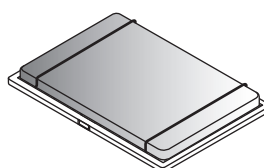
- Le boîtier moteur peut également être planifié et monté à l'arrière de la hotte d'aspiration, l'accessibilité pour le service et le montage devant quand même être garantie par l'avant.
- La tubulure d'évacuation d'air peut être placée dans quatre directions différentes.
- Lorsque le boîtier de recyclage d'air 1157470 est utilisé, un raccord 1012782 ou H42078 est nécessaire pour l'installation. Un système à gaine rigide peut être utilisé pour l'installation (voir accessoires).

Accessoires:

Boîtier de recyclage d'air avec filtres à charbon actif 1157470



ou
 filtre à charbon actif Longlife 1012163



Section d'évacuation d'air: prévoir au moins 500 cm² pour l'évacuation d'air dans la zone du socle.

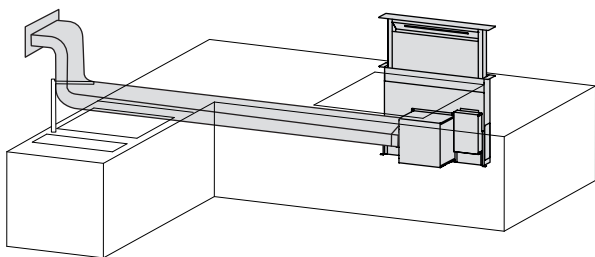
Hottes de plan de travail

Le ventilateur peut être monté en position retournée. Le guidage de l'air évacué peut ainsi être placé en haut, à gauche, à droite ou en bas. Le ventilateur peut également être monté dans la même position à l'arrière de l'appareil. Si le ventilateur est monté à l'arrière de l'appareil, la paroi arrière de l'armoire doit être découpée dans la zone de montage et l'espace de montage correspondant doit être respecté derrière l'armoire. L'accessibilité pour le service et le montage doit être garantie par l'avant. Les éléments électriques peuvent être placés si nécessaire à gauche à côté du ventilateur sur le corps de la hotte ou librement dans l'armoire. Une variante avec moteur externe est également possible en option.

Variantes d'installation

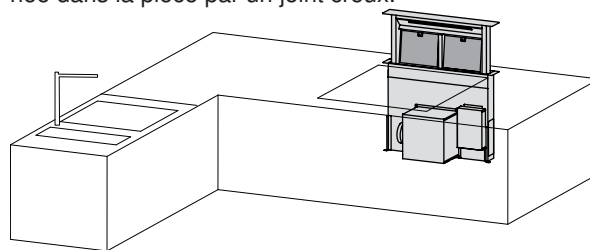
Hotte de plan de travail avec évacuation d'air

Dans le cas de cette variante de montage, le ventilateur de socle guide l'air évacué à travers un tuyau d'évacuation d'air ou à travers une gaine rigide traversant le mur pour gagner de la place.



Hotte de plan de travail avec recyclage d'air «Filtres à charbon actif»

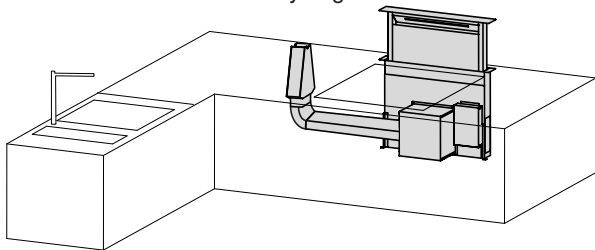
Dans le cas de cette variante de montage, les filtres à charbon actif sont placés directement à l'avant, derrière le filtre métallique à graisse. L'évacuation d'air peut par exemple être ramenée dans la pièce par un joint creux.



Section d'évacuation d'air: prévoir au moins 500 cm² pour l'évacuation d'air dans la zone du socle.

Hotte de plan de travail avec recyclage d'air «Boîtier de recyclage d'air»

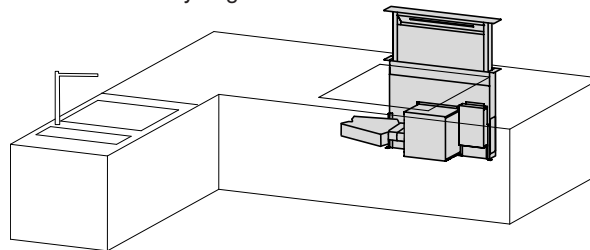
Dans le cas de cette variante de montage, le boîtier de recyclage d'air est raccordé à la gaine rigide en position verticale. L'évacuation d'air peut par exemple être ramenée dans la pièce par un joint creux. Dans le cas de cette variante de construction, une ouverture de révision doit être prévue pour le remplacement des filtres du boîtier de recyclage d'air.



Section d'évacuation d'air: prévoir au moins 500 cm² pour l'évacuation d'air dans la zone du socle.

Hotte de plan de travail avec recyclage d'air «Boîtier de recyclage d'air»

Dans le cas de cette variante de montage, le boîtier de recyclage d'air est raccordé au ventilateur de socle. L'évacuation d'air peut par exemple être ramenée dans la pièce par un joint creux. Dans le cas de cette variante de construction, une ouverture de révision doit être prévue pour le remplacement des filtres du boîtier de recyclage d'air.



Section d'évacuation d'air: prévoir au moins 500 cm² pour l'évacuation d'air dans la zone du socle.

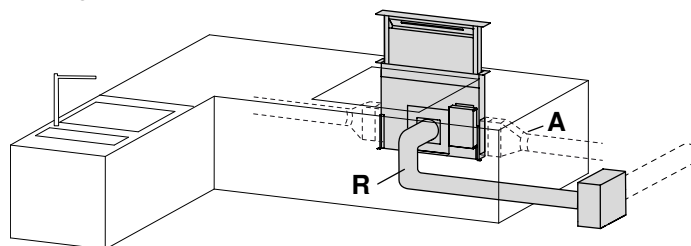
Hotte de plan de travail avec moteur externe

Dans le cas de cette variante de montage, le moteur peut être placé à l'extérieur, par exemple dans l'armoire située à côté. Une distance maximale de 4 m est recommandée. Le moteur externe doit être placé uniquement à l'intérieur.

Kit de conversion externe, ventilateur 1012164

R La tuyauterie est disponible en tant qu'accessoire à commander

A Le kit de conversion contient un adaptateur en trois parties de rectangle à $\varnothing 150$.



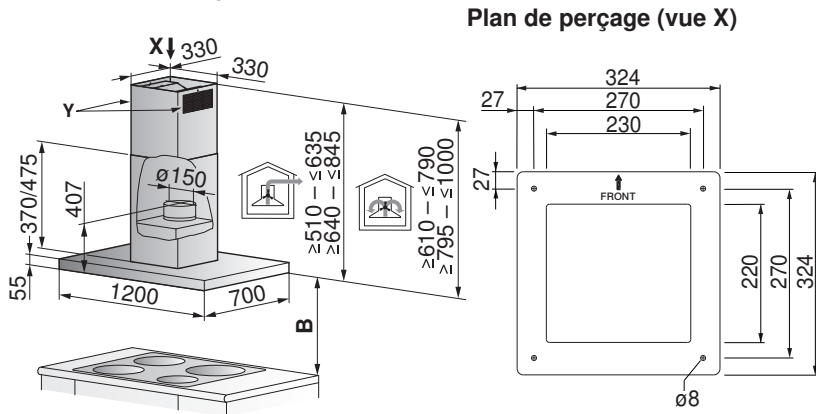
12.4 Hottes îlots

Les points ci-après s'appliquent aux hottes suivantes:

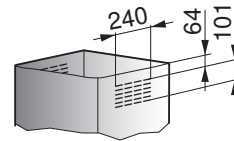
- Habillage télescopique (réglable) disponible en différentes hauteurs de base.
- Raccordement électrique directement au-dessus de la hotte d'aspiration, câble de raccordement 1,2 m avec fiche.
- En mode de recyclage d'air: S'assurer que la sortie de l'air est libre des deux côtés (symétrique).

AiroClearInsel V6000 (63020), [DIPQ12 (63016)]

Mode de cuisson	Évacuation d'air/recyclage d'air	Raccordement secteur	220–240 V~ 50-60 Hz, 138 W, [238 W]
Niveau sonore	38–63 dB(A) / 41–68 dB(A); [49–70 dB(A)]	Protection par fusible	10 A
Éclairage	4 × 2 W	Allures du ventilateur	4
Moteur	1 × 130 W, [1 × 230 W]	Poids	~32 kg, [~35 kg]
Raccordement d'options	max. 180 W		



Sortie d'air en mode de recyclage d'air (détail Y)



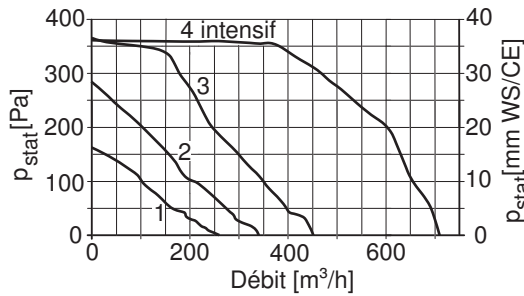
Habillage télescopique de l'évacuation d'air/du recyclage d'air:

Réglable en hauteur.
Disponible en 2 hauteurs de base.

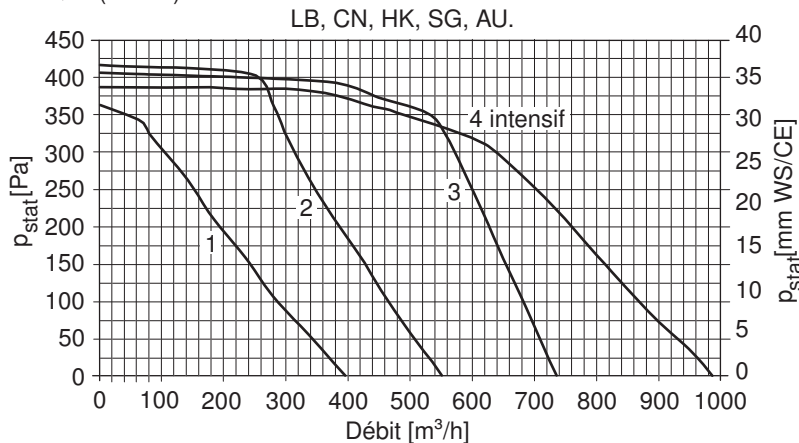
Pour recyclage d'air (voir détail Y):
Sortie de l'air possible par la gauche/la droite et par l'arrière/l'avant.

Distance minimale B au-dessus du plan de cuisson

Pour plan de cuisson électrique: 500 mm
Pour le plan de cuisson à gaz: ≥650 mm
Détails: Plans de cuisson à gaz (voir page 57)
Indications générales (voir page 85)



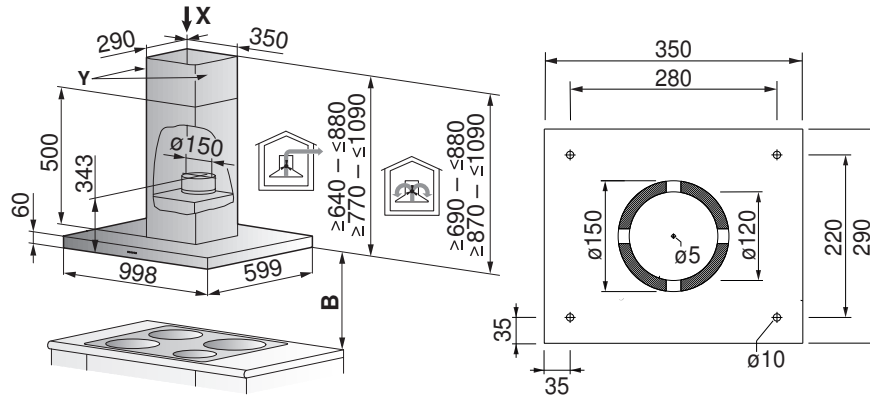
DIPQ12 (63016)



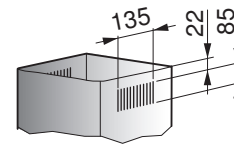
DIQS10 (63014)

Mode de cuisson	Evacuation d'air/recyclage d'air	Raccordement secteur	220-240 V~ 50/60 Hz, 274 W
Niveau sonore	52-69 dB (A)/69-76 dB (A)	Protection par fusible	10 A
Eclairage	4 x 1 W	Allures du ventilateur	4
Moteur	1 x 270 W	Poids	~32,7 kg
Raccordement d'options	200 W max.		

Plan de perçage (vue X)



Sortie d'air en mode de recyclage d'air (détail Y)



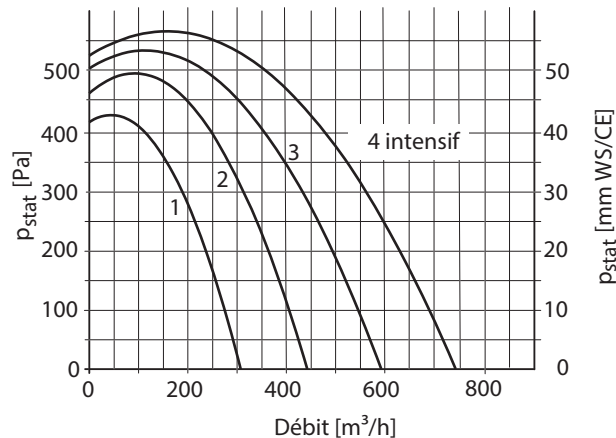
Habillage télescopique de l'évacuation d'air/recyclage d'air:

Réglable en hauteur.
 Disponible en 2 hauteurs de base.

Pour recyclage d'air (voir détail Y):
 - Sortie de l'air possible par la gauche/la droite et par l'arrière/l'avant.

Distance minimale B au-dessus du plan de cuisson:

Pour plan de cuisson électrique: 650 mm
 Pour plan de cuisson à gaz: ≥650 mm
 Détails: Plans de cuisson à gaz (voir page 57)
 Indications générales (voir page 85)



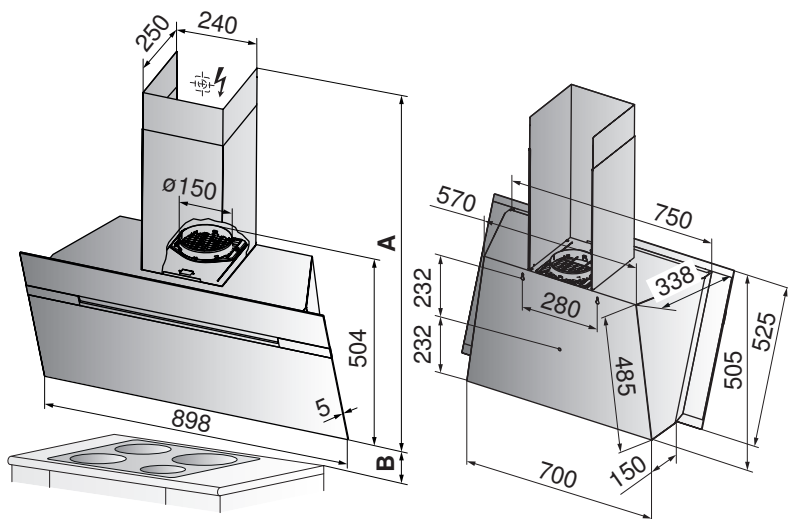
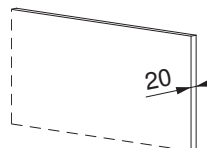


AiroClearMural V2000 V90 (62032)

Mode de cuisson	Évacuation d'air/recyclage d'air	Raccordement secteur	220–240 V~ 50/60 Hz, 255 W
Niveau sonore	53–72 dB (A)/70–75 dB (A)	Protection par fusible	10 A
Éclairage	2 × 2,5 W, 12 V~	Allures du ventilateur	4
Moteur	1 × 250 W	Poids	19 kg

Utilisation de caches en pierre

Plaque murale (granit, marbre) de 20 mm d'épaisseur possible.



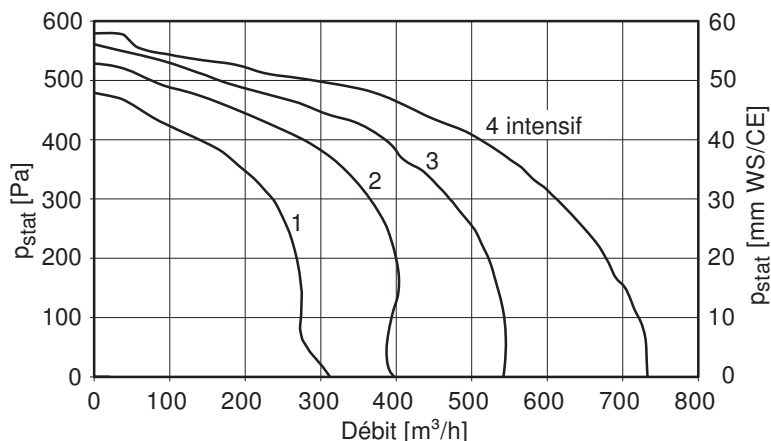
Habillage télescopique de l'évacuation d'air

Disponible en hauteur de base **A**:
 1045–1465 mm (standard)

Distance minimale B au-dessus du plan de cuisson:

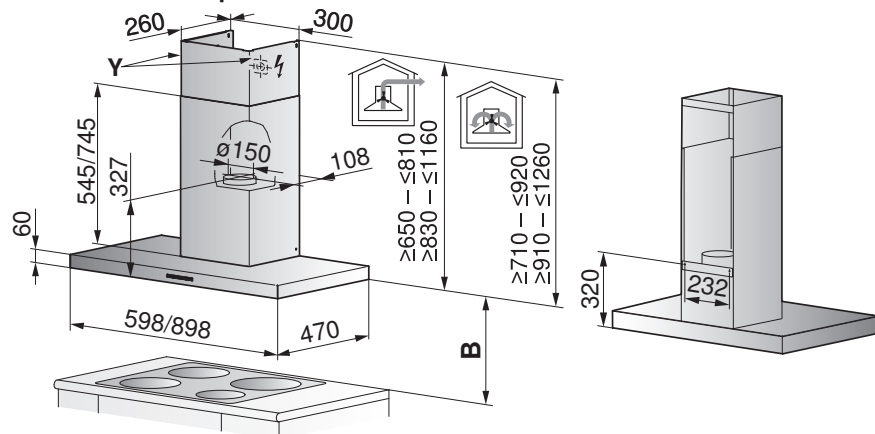
Pour plan de cuisson électrique: 400 mm
 Pour plan de cuisson à gaz: 500 mm
 Indications Distance minimale (voir page 85)

Version standard recyclage d'air:
 sans habillage télescopique, avec grille de protection pour l'ouverture du ventilateur

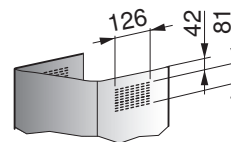


DWQS6 (62019), DWQS9 (62021)

Mode de cuisson	Evacuation d'air/recyclage d'air	Raccordement secteur	220-240 V~ 50/60 Hz, 272 W
Niveau sonore	52-69 dB (A)/69-76 dB (A)	Protection par fusible	10 A
Eclairage	2 x 1 W	Allures du ventilateur	4
Moteur	1 x 270 W	Poids	~15,6/22 kg
Raccordement d'options	200 W max.		

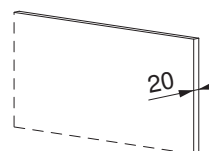


Sortie d'air en mode de recyclage d'air (détail Y)



Utilisation de caches en pierre

Plaque murale (granit, marbre) de 20 mm d'épaisseur possible.

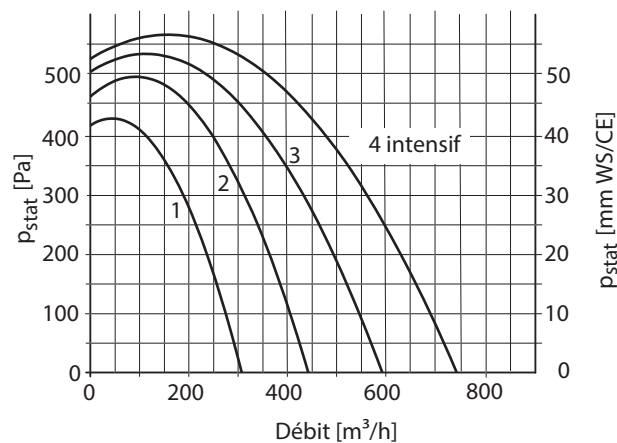


Habillage télescopique de l'évacuation d'air/recyclage d'air:

Réglable en hauteur.
 Disponible en 2 hauteurs de base.

Distance minimale B au-dessus du plan de cuisson:

Pour plan de cuisson électrique: 650 mm
 Pour plan de cuisson à gaz: ≥650 mm
 Détails: Plans de cuisson à gaz (voir page 57)
 Indications générales (voir page 85)



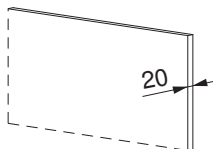
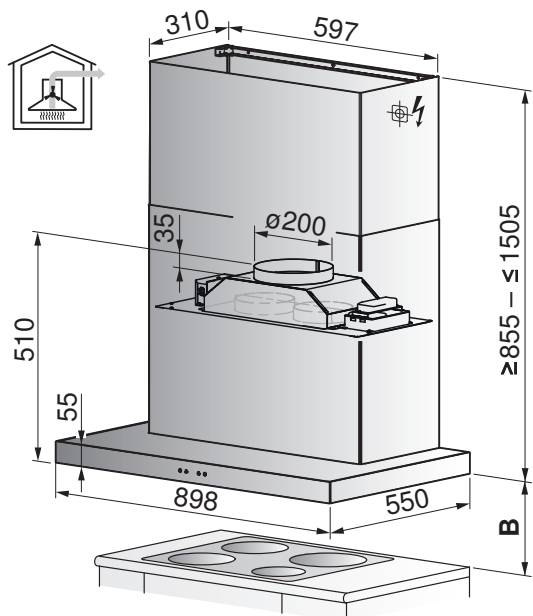


AiroClearMural V4000 Twin Blower (62026)

Mode de cuisson	Evacuation d'air
Niveau sonore	57-71 dB (A)
Eclairage	2 x 2 W
Moteur	2 x 265 W

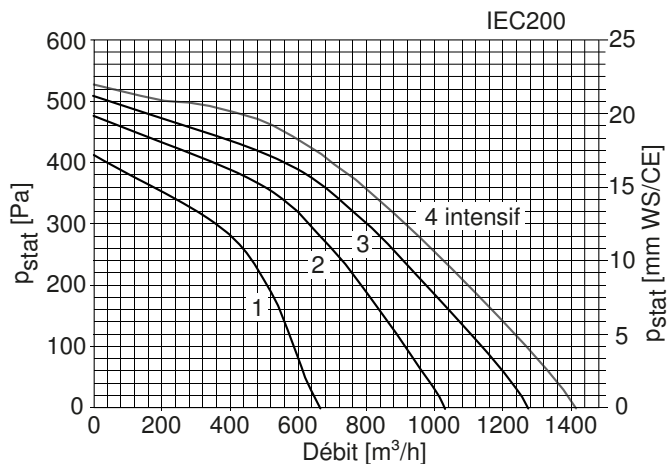
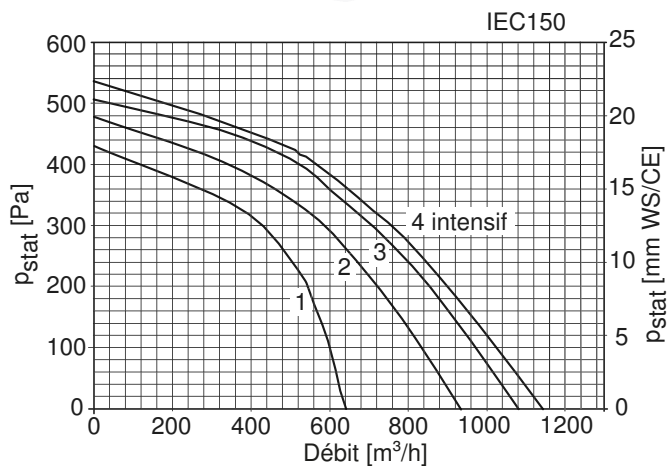
Raccordement secteur	220-240 V~ 50 Hz, 534 W
Protection par fusible	10 A
Allures du ventilateur	4
Poids	46 kg
Utilisation de caches en pierre	

Plaque murale (granit, marbre) de 20 mm d'épaisseur possible.



Distance minimale B au-dessus du plan de cuisson:

Pour plan de cuisson électrique: 500 mm
 Pour plan de cuisson à gaz: ≥650 mm
 Détails: Plans de cuisson à gaz (voir page 57)
 Indications générales (voir page 85)



Habillage télescopique de l'évacuation d'air:

Réglable en hauteur.
 Disponible en 1 hauteur de base.

Meilleure performance d'évacuation possible

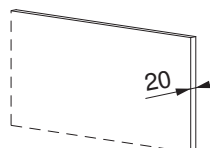
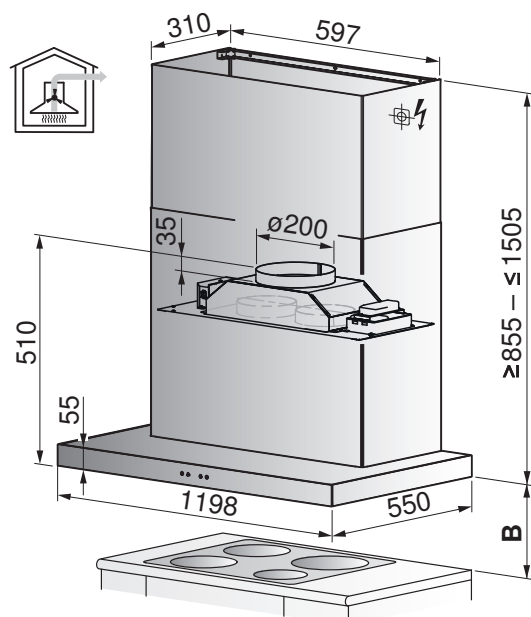
Afin de garantir la meilleure performance possible, il est recommandé d'utiliser une tuyauterie de ø200 mm (IEC200).

AiroClearMural V4000 Twin Blower Q120 (62031)

Mode de cuisson	Evacuation d'air
Niveau sonore	57-71 dB (A)
Eclairage	3 x 2 W
Moteur	2 x 265 W

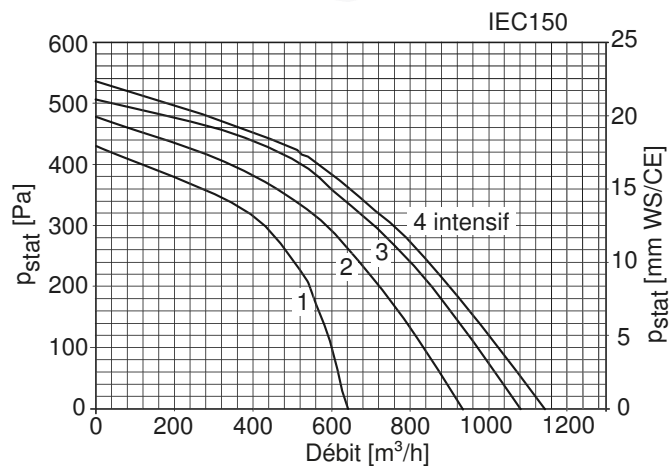
Raccordement secteur	220-240 V~ 50 Hz, 534 W
Protection par fusible	10 A
Allures du ventilateur	4
Poids	52 kg
Utilisation de caches en pierre	

Plaque murale (granit, marbre) de 20 mm d'épaisseur possible.



Distance minimale B au-dessus du plan de cuisson:

Pour plan de cuisson électrique: 500 mm
 Pour plan de cuisson à gaz: ≥650 mm
 Détails: Plans de cuisson à gaz (voir page 57)
 Indications générales (voir page 85)

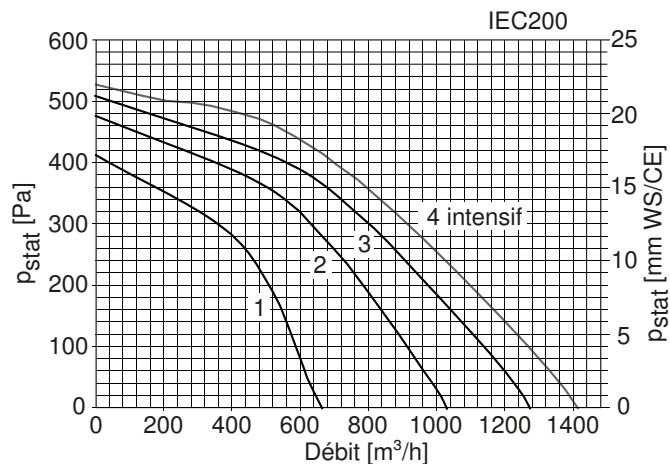


Habillage télescopique de l'évacuation d'air:

Réglable en hauteur.
 Disponible en 1 hauteur de base.

Meilleure performance d'évacuation possible

Afin de garantir la meilleure performance possible, il est recommandé d'utiliser une tuyauterie de ø200 mm (IEC200).



12.6 Hottes d'aspiration à encastrer

S'applique aux capots de hotte d'aspiration suivants:

- Câble de raccordement min. 1,2 m avec fiche.

Positions des raccordements électriques



Les dimensions indiquées s'appliquent en cas de conduites d'évacuation d'air droites. En présence de conduites d'évacuation d'air coudées, il faut adapter les dimensions en fonction.

Appareil	Raccordement à partir du sol (hauteur de socle 100 mm)	Raccordement dans une niche (du milieu au raccordement)	Type de raccordement
Tous les modèles	2 050 mm	180 mm	Prise sous crépi 230 V

AiroClearEncastrable V4000 (64009/64010)

Mode de cuisson

Évacuation d'air/recyclage d'air

Niveau sonore

49–67 dB (A)

Éclairage

2 x 2 W

Moteur

265 W

Raccordement secteur

220–240 V~ 50 Hz, 269 W

Protection par fusible

10 A

Allures du ventilateur

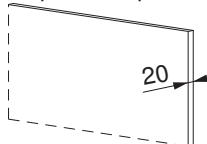
4

Poids

19,6 kg/22,9 kg

Utilisation de caches en pierre

Plaque murale (granit, marbre) de 20 mm d'épaisseur possible.



Distance minimale B au-dessus du plan de cuisson:

Pour plan de cuisson électrique: 500 mm, 600 mm (AU/NZ)

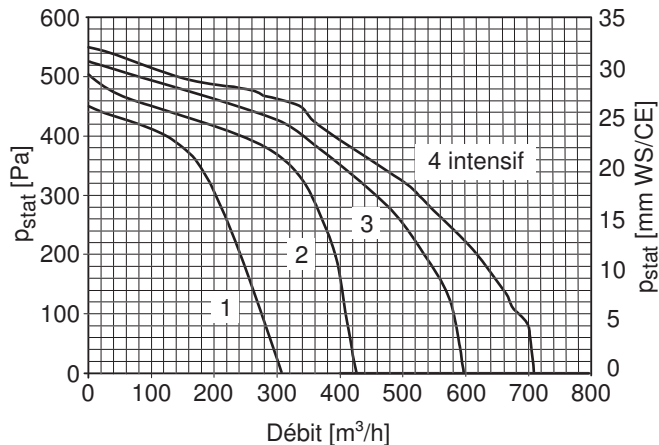
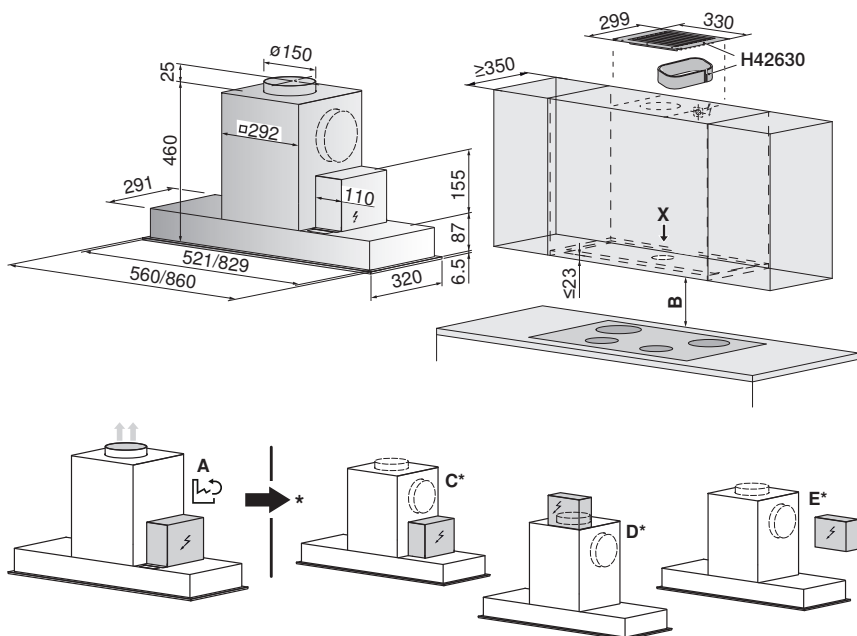
Pour le plan de cuisson à gaz: ≥650 mm

Détails: Plans de cuisson à gaz (voir page 57)

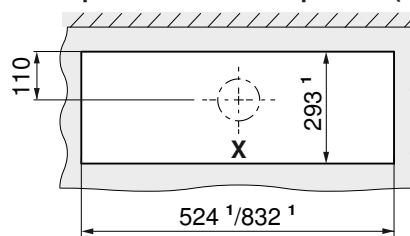
Indications générales (voir page 85)

Départ usine A

(*) Options C/D/E: Ne pas utiliser pour de nouvelles planifications. Possibilités d'agencement EI. Boîte et sortie d'air.



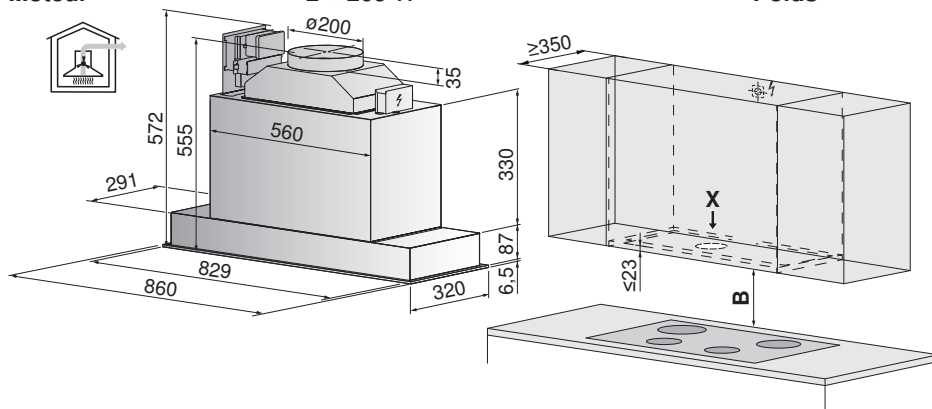
Découpe de l'armoire suspendue (vue X)



¹ Dimension de la découpe

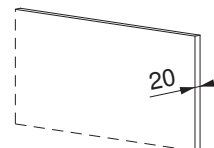
AiroClearEncastrable V4000 Twin Blower (64011)

Mode de cuisson	Évacuation d'air	Raccordement secteur	220–240 V~ 50 Hz, 534 W
Niveau sonore	56–71 dB (A)	Protection par fusible	10 A
Éclairage	2 × 2 W	Allures du ventilateur	4
Moteur	2 × 265 W	Poids	27 kg



Utilisation de caches en pierre

Plaque murale (granit, marbre) de 20 mm d'épaisseur possible.



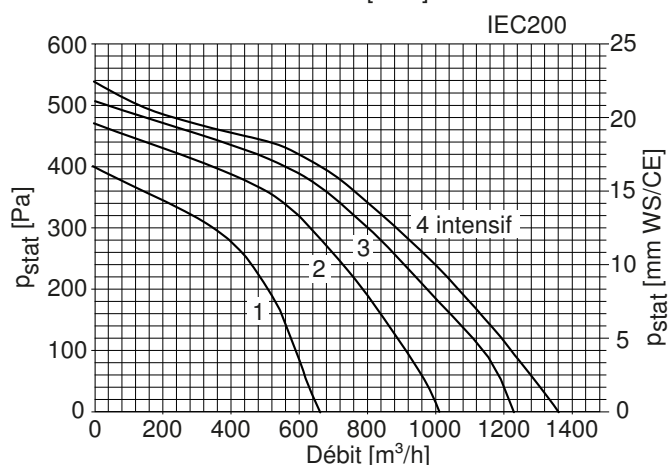
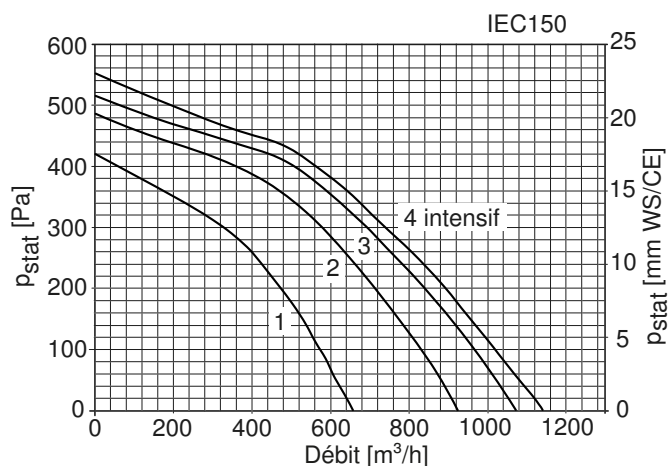
Distance minimale B au-dessus du plan de cuisson:

Pour plan de cuisson électrique: 500 mm, 600 mm (AU/NZ)

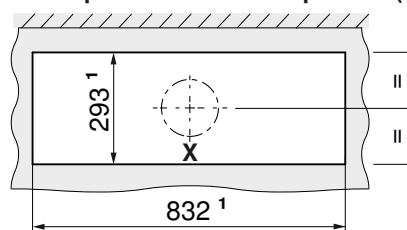
Pour le plan de cuisson à gaz: ≥650 mm

Détails: Plans de cuisson à gaz (voir page 57)

Indications générales (voir page 85)



Découpe de l'armoire suspendue (vue X)



¹ Dimension de la découpe

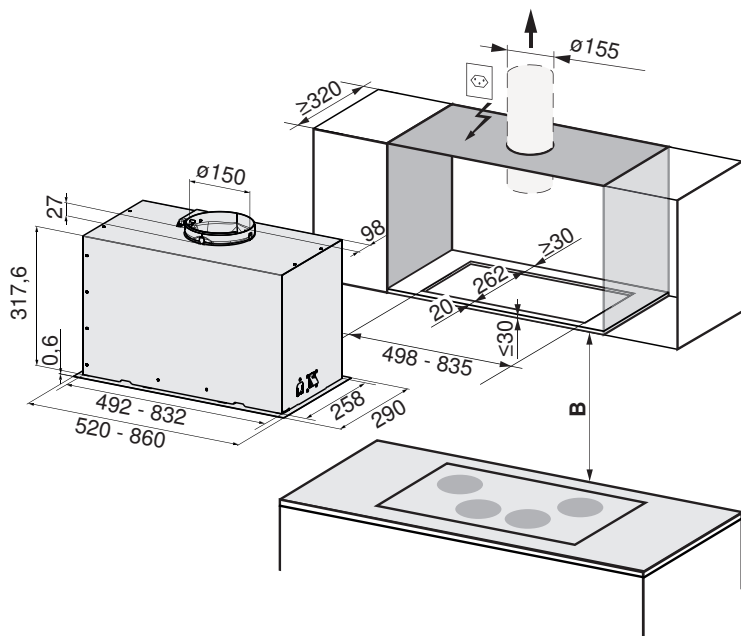
Meilleure performance d'évacuation possible

Afin de garantir la meilleure performance possible, il est recommandé d'utiliser une tuyauterie de ø200 mm (IEC200).

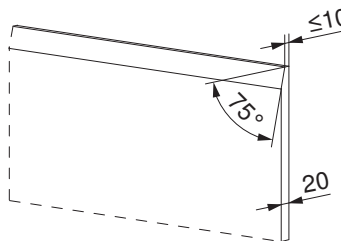
AiroClearEncastrable V600 H60/H90 (61083/61084) hotte d'aspiration intégrée

Mode de cuisson	Évacuation d'air/recyclage d'air
Niveau sonore	41 à 68 dB/44 à 69 dB (A)
Éclairage	2 x 1 W
Moteur	170 W

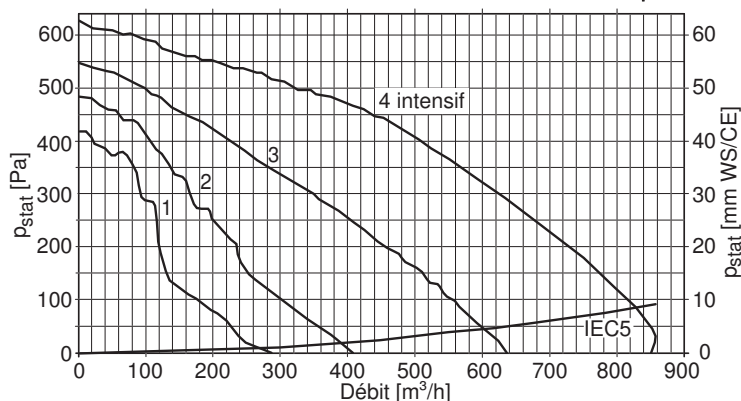
Raccordement secteur	220 à 240 V~ 50/60 Hz, 172 W
Protection par fusible	10 A
Allures du ventilateur	4
Poids	7,5/9,5 kg



Utilisation de caches en pierre Plaque murale (granit, marbre) de 20 mm d'épaisseur possible.



Distance minimale B au-dessus du plan de cuisson:
 Pour plan de cuisson électrique: ≥ 430 mm,
 pour plan de cuisson à gaz: ≥ 650 mm,
 Distance recommandée pour plan de cuisson électrique: ≥ 600 .
 Indications Distance minimale (voir page 85)



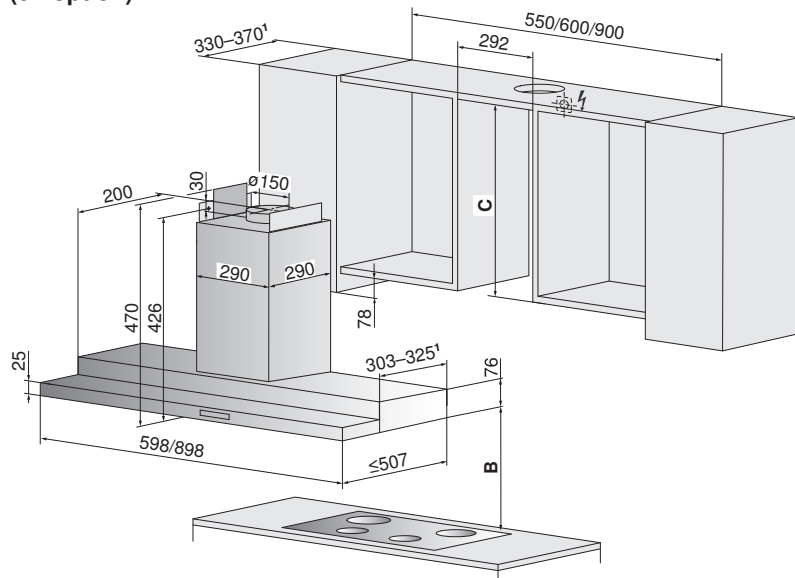
Remarque: l'appareil peut être utilisé de manière flexible pour de nombreuses largeurs de meubles. La condition est une découpe correcte dans une plaque de base stable (jusqu'à 30 mm), l'installation est très simple. Le modèle H90 (61084) est recommandé en combinaison avec des plans de cuisson à partir de 70 cm de largeur.

Accessoires: Recyclage d'air		
Modèle	N° d'article	Désignation
61083/61084	1315647	Plaque de montage V600H
61083/61084	1315230	Unité de filtre à charbon actif Longlife-Plus
61083/61084	1315229	Unité de filtre à charbon actif standard (cartouche filtrante plissée, boîtier inclus)
61083/61084	-	Pièce tubulaire $\varnothing 150$ mm

Pour le mode de recyclage d'air: ≥ 200 mm de distance à respecter par rapport au plafond.

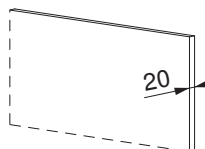
AiroClearEncastrable V6000 (61058/61060), [DFQSL6/9 (61037/61038)] tiroir coulissant

Mode de cuisson	Évacuation d'air/recyclage d'air	Raccordement secteur	220–240 V~ 50–60 Hz, 134 W, [234 W]
Niveau sonore	38 à 64 dB(A)/42 à 69 dB(A) [49–66 dB(A)/-]	Protection par fusible	10 A
Éclairage	2 × 2 W	Allures du ventilateur	4
Moteur	1 × 130 W, [1 × 230 W]	Poids	21,8/27,1 kg
Raccordement d'options (en option)	max. 180 W		



Utilisation de caches en pierre

Plaque murale (granit, marbre) de 20 mm d'épaisseur possible.

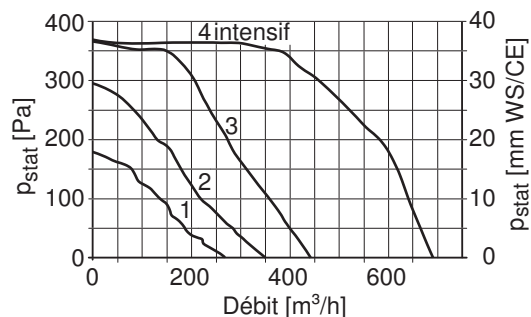


Distance minimale B au-dessus du plan de cuisson:

Pour plan de cuisson électrique: 500 mm
 Pour le plan de cuisson à gaz: ≥650 mm
 Détails: Plans de cuisson à gaz (voir page 57)
 Indications générales (voir page 85)

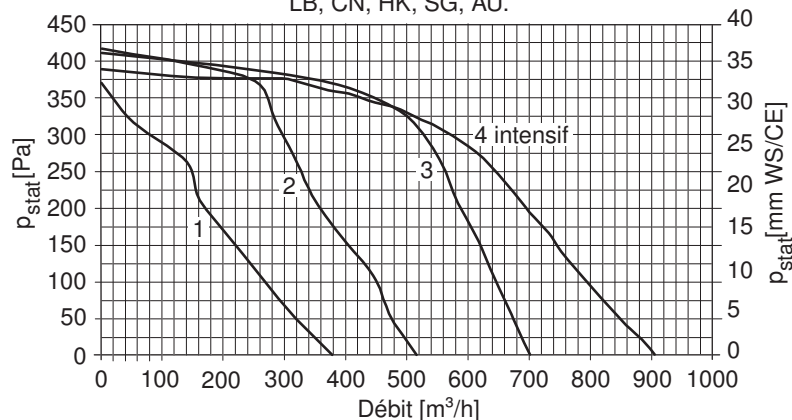
¹ Pour une profondeur d'armoire suspendue de 351 à 370 mm: profil de finition supplémentaire nécessaire.

Remarque: Une distance minimale de 50 mm doit être respectée entre la sortie d'air et le plafond.

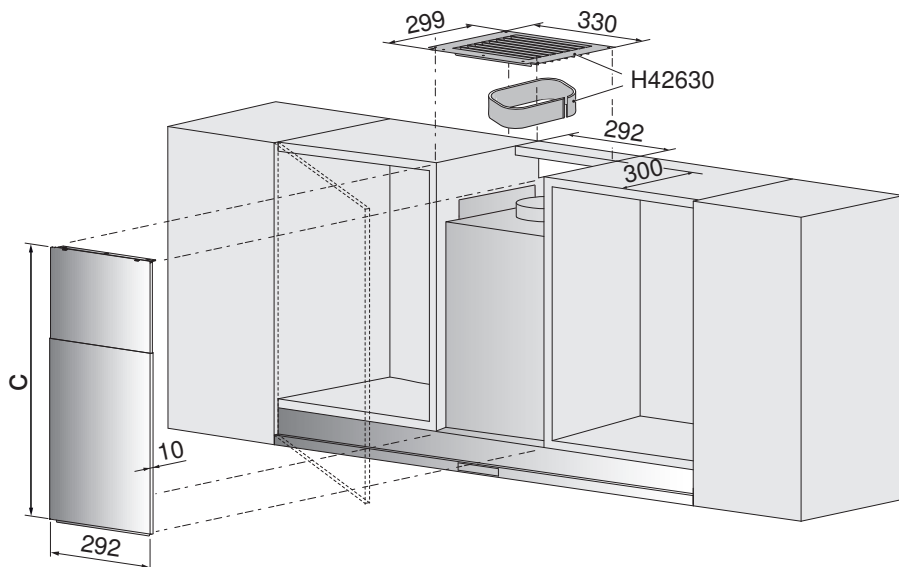


DFQSL6/9 (61037/61038)

LB, CN, HK, SG, AU.



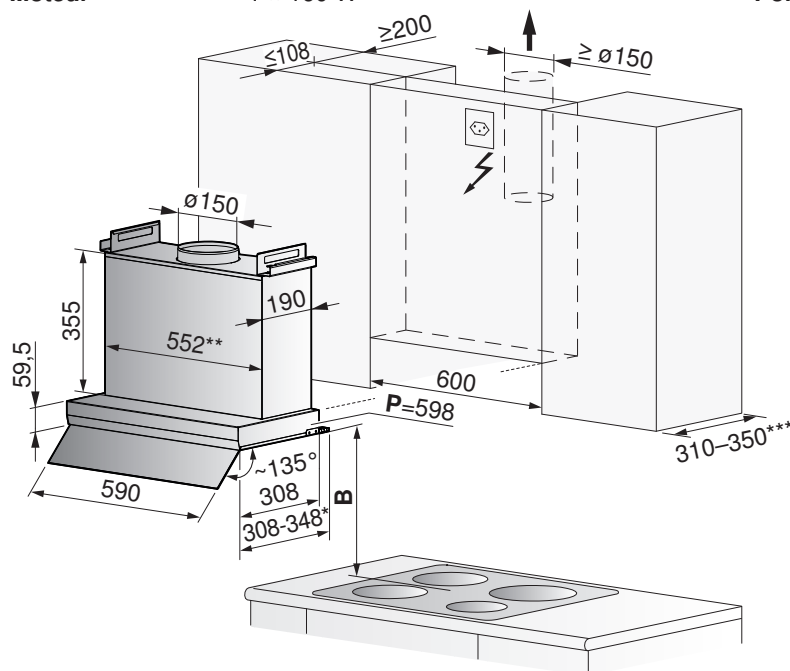
Profil de finition compris dans la livraison:			Disponible en option:			
Modèle	Largeur	Prof. armoire suspendue	Modèle	Largeur	Prof. armoire suspendue	N° d'article
61058, 61037	598 mm	330 à 350 mm	61058, 61037	598 mm	351 à 370 mm	1046979
61060, 61038	898 mm	330 à 350 mm	61060, 61038	898 mm	351 à 370 mm	1046980
Cache frontal disponible en option			Kit de recyclage d'air pour armoires suspendues sans cache disponible en option, peut être combiné avec 1046971 et 1046972			
Type	Matériau	Hauteur C	N° d'article	Type	Matériau	N° d'article
Tous	ChromeClass	410 à 790 mm	1046971	Tous	ChromeClass	H42630
Tous	ChromeClass	791 à 1150 mm	1046972			



AiroClearEncastrable V600 S60 (61077) panneau pivotant

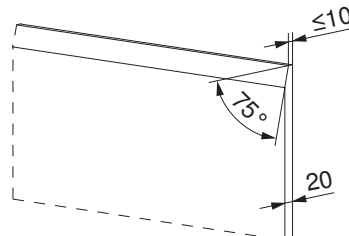
Mode de cuisson Évacuation d'air/recyclage d'air
Niveau sonore 43 à 68 dB (A)
Éclairage 1 x 7 W
Moteur 1 x 160 W

Raccordement secteur 220 à 240 V~ 50/60 Hz, 167 W
Protection par fusible 10 A
Allures du ventilateur 4
Poids ~13,5 kg



Utilisation de caches en pierre

Plaque murale (granit, marbre) de 20 mm d'épaisseur avec chanfreinage possible.



Distance minimale B au-dessus du plan de cuisson:

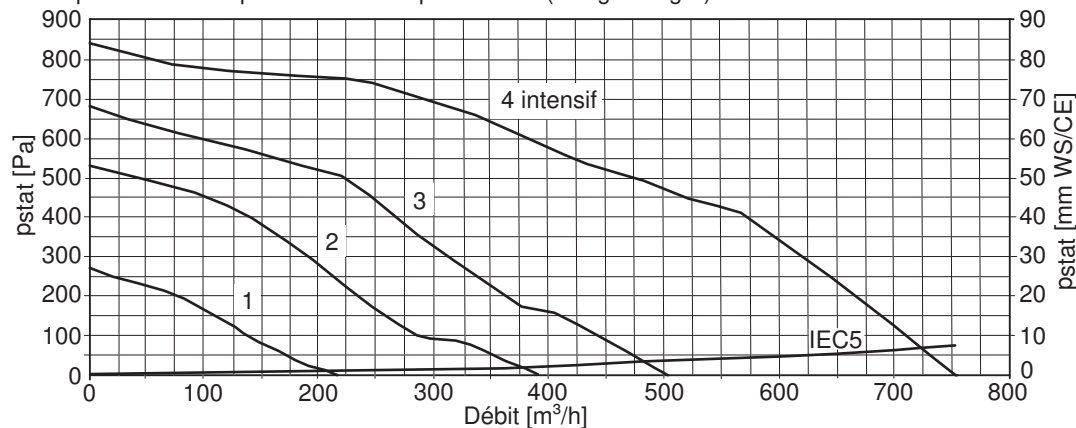
Pour plan de cuisson électrique: ≥ 430 mm
 Pour plan de cuisson à gaz: ≥ 650 mm,
 Distance recommandée pour la plaque de cuisson électrique: 650 mm. Indications Distance minimale (voir page 85)

P = largeur du corps du capot, * = avec profilé compensateur **A**.

** = cote nette. Cote brute 559 (y compris 3,5 mm de gaufage extérieur des deux côtés).

*** = profondeur du corps (dimensions indiquées sans porte avant).

Le corps de hotte est placé derrière la porte avant (design intégré).



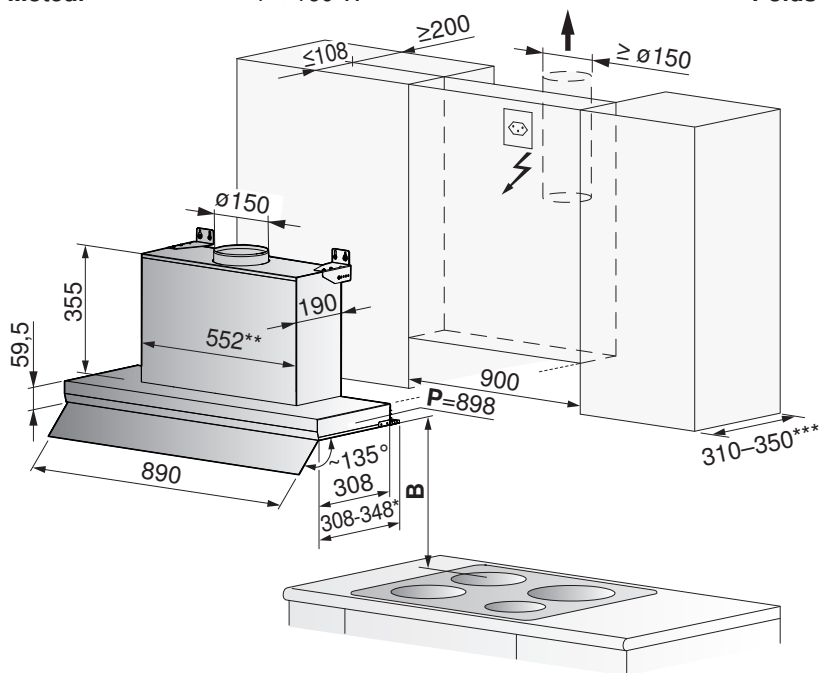
Accessoires: Recyclage d'air		
Modèle	N° d'article	Désignation
61077	1300903	Tôle de montage de recyclage d'air 60/90
61077	1300905	Unité de filtre à charbon actif Longlife-Plus (boîtier de filtre inclus)
61077	1300904	Unité de filtre à charbon actif standard (cartouche filtrante plissée, boîtier inclus)
61077	-	Pièce tubulaire $\varnothing 150$ mm

Autres accessoires:		
Modèle	N° d'article	Désignation
61077	Fournitures	Profilé compensateur 10-40 mm

AiroClearEncastrable V600 S90 (61078) panneau pivotant

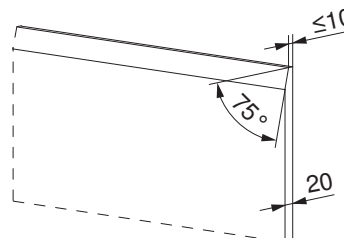
Mode de cuisson Évacuation d'air/recyclage d'air
Niveau sonore 43 à 68 dB (A)
Éclairage 1 x 7 W
Moteur 1 x 160 W

Raccordement secteur 220 à 240 V~ 50/60 Hz, 167 W
Protection par fusible 10 A
Allures du ventilateur 4
Poids ~ 15,5 kg



Utilisation de caches en pierre

Plaque murale (granit, marbre) de 20 mm d'épaisseur avec chanfreinage possible.



Distance minimale B au-dessus du plan de cuisson:

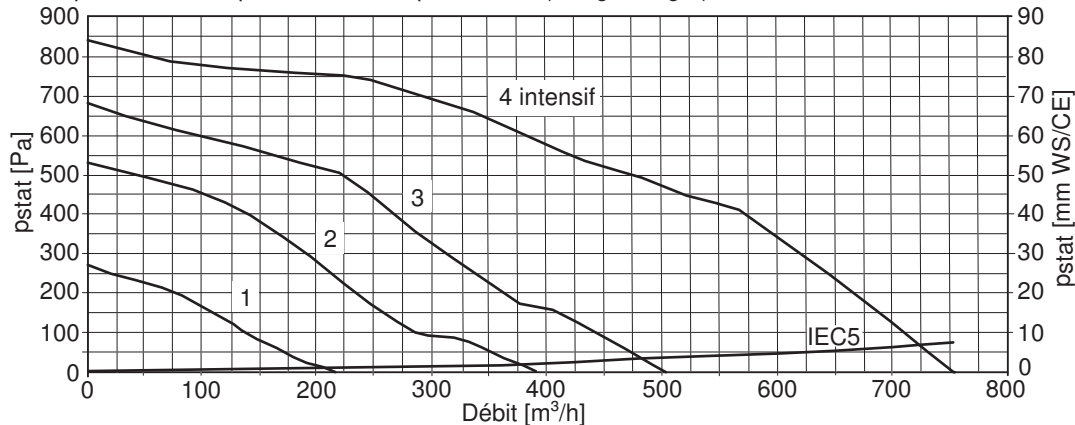
Pour plan de cuisson électrique: ≥ 430 mm
 Pour plan de cuisson à gaz: ≥ 650 mm,
 Distance recommandée pour la plaque de cuisson électrique: 650 mm. Indications Distance minimale (voir page 85)

P = largeur du corps du capot, * = avec profilé compensateur **A**.

** = cote nette. Cote brute 509/559 (y compris 3,5 mm de gaufrage extérieur des deux côtés).

*** = profondeur du corps (dimensions indiquées sans porte avant).

Le corps de hotte est placé derrière la porte avant (design intégré).



Accessoires: Recyclage d'air		
Modèle	N° d'article	Désignation
61078	1300903	Tôle de montage de recyclage d'air 60/90
61078	1300905	Unité de filtre à charbon actif Longlife-Plus (boîtier de filtre inclus)
61078	1300904	Unité de filtre à charbon actif standard (cartouche filtrante plissée, boîtier inclus)
61078	-	Pièce tubulaire \varnothing 150 mm

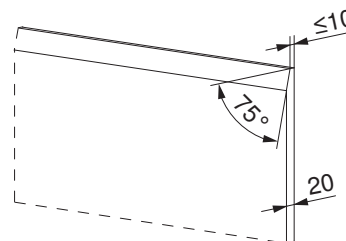
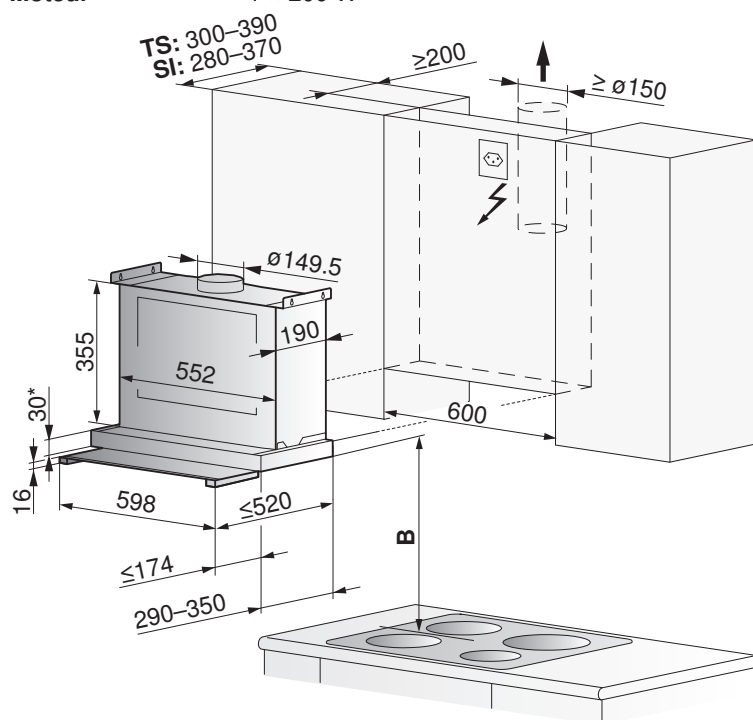
Autres accessoires:		
Modèle	N° d'article	Désignation
61078	Fournitures	Profilé compensateur 10-40 mm

DFSG6 (61031)

Mode de cuisson	Evacuation d'air/recyclage d'air
Niveau sonore	46 à 66 dB(A)
Eclairage	1 x 7 W, 230 V~
Moteur	1 x 200 W

Raccordement secteur	220-240 V~ 50-60 Hz, 207 W
Protection par fusible	10 A
Allures du ventilateur	4
Poids	~ 16,5 kg

Utilisation de caches en pierre Plaque murale (granit, marbre) de 20 mm d'épaisseur avec chanfreinage possible.

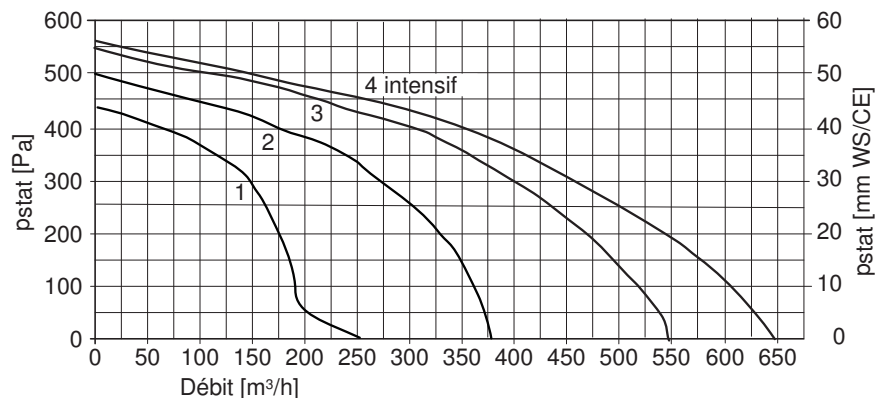


Variante de montage: partiellement visible (TS), visible (SI)

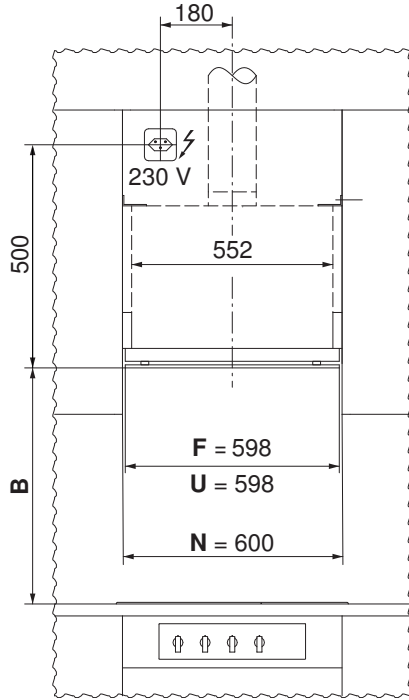
* Si la hotte d'aspiration est encastrée au niveau de la partie inférieure de l'armoire, 2 mm de plus doivent être prévus en raison du cache d'évacuation supérieur.

Distance minimale B au-dessus du plan de cuisson

Pour plan de cuisson électrique: 430 mm
 Pour plan de cuisson à gaz: ≥650 mm
 Détails: Plans de cuisson à gaz (voir page 57)
 Indications générales (voir page 85)

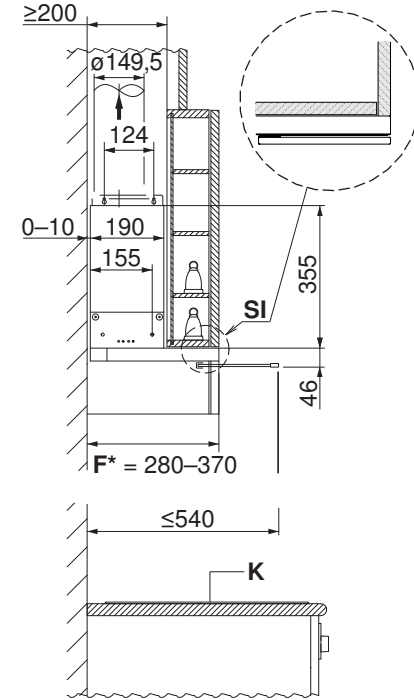


Variante de montage:



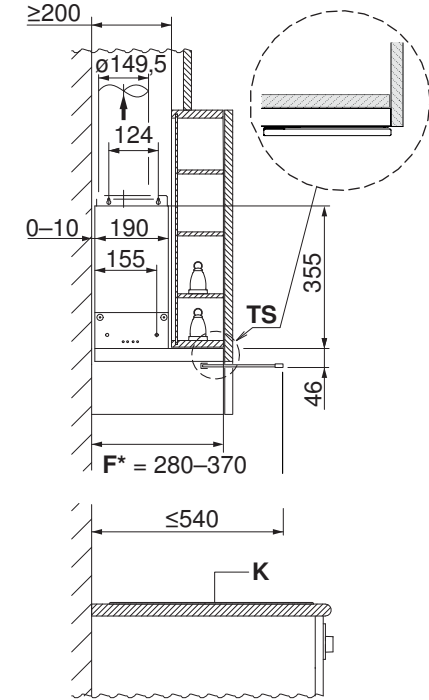
- F** Panneau frontal
- U** Élément inférieur
- N** Niche

Visible SI



- F*** Plage de réglage panneau frontal
- K** Plan de cuisson

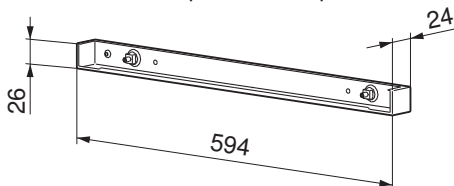
Partiellement visible TS



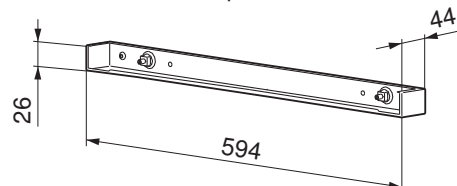
- F*** Plage de réglage panneau frontal
- K** Plan de cuisson

Profil de finition	Type	Largeur	Prof. armoire suspendue	Couleur	Fournitures	N° d'article
étroit	DFSG6 (61031)	594 mm	280 à 300 mm	ChromeClass	Non/option	H42225
moyen			290 à 320 mm		Oui	H42226
large			321 à 350 mm		Oui	H42281
extra large			350 à 370 mm		Non/option	1077316

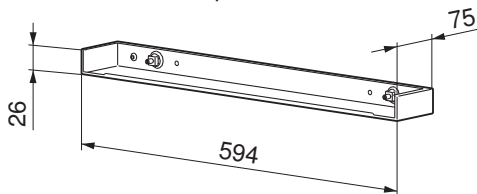
Profil étroit 280 à 300 mm disponible en option



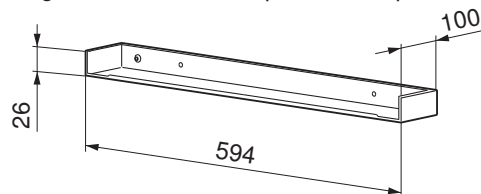
Profil moyen 290 à 320 mm compris dans la livraison



Profil large 321 à 350 mm compris dans la livraison



Profil extra large 350 à 370 mm disponible en option



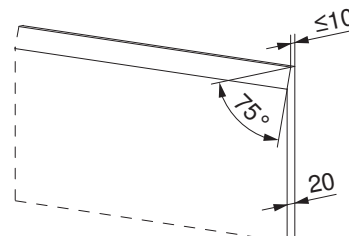
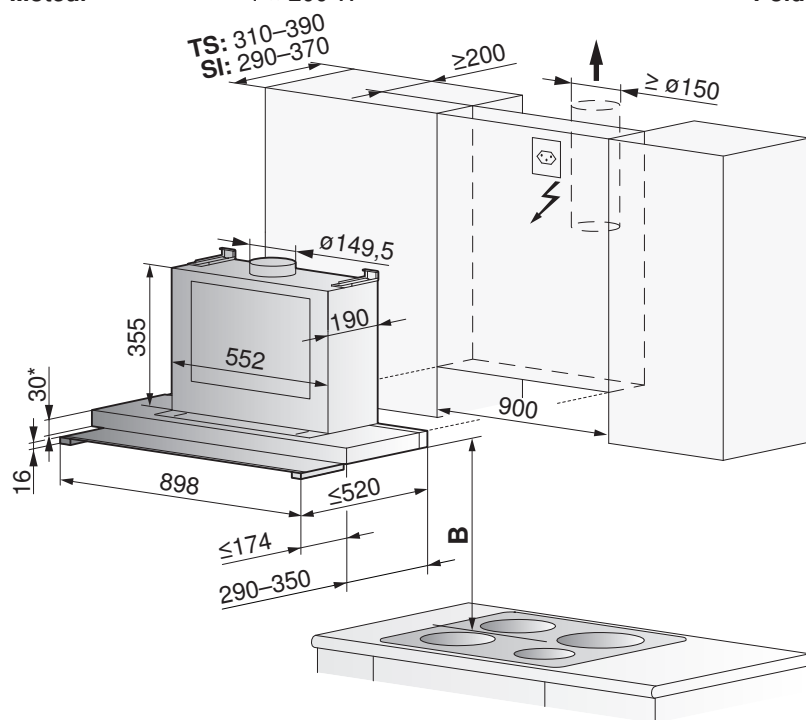
DFSG9 (61033)

Mode de cuisson Evacuation d'air/recyclage d'air
Niveau sonore 46-66 dB (A)
Eclairage 1 x 7 W, 230 V~
Moteur 1 x 200 W

Raccordement secteur 220-240 V~ 50-60 Hz, 207 W
Protection par fusible 10 A
Allures du ventilateur 4
Poids ~ 19 kg

Utilisation de caches en pierre

Plaque murale (granit, marbre) de 20 mm d'épaisseur avec chanfreinage possible.

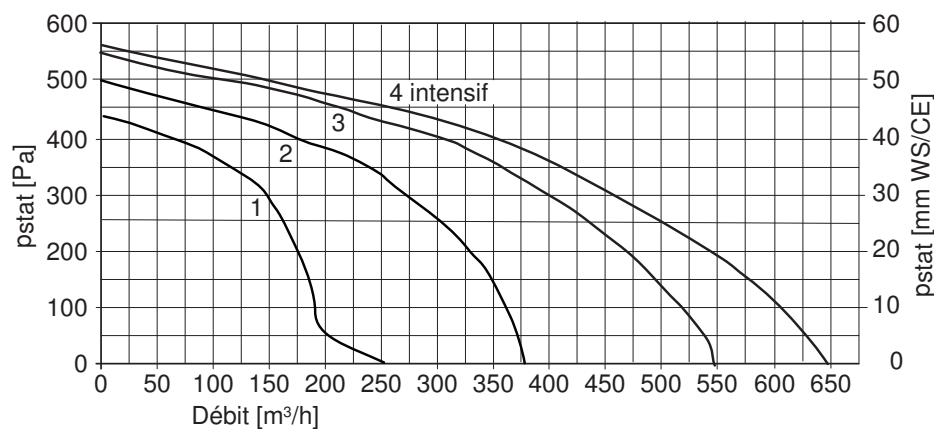


Variante de montage: partiellement visible (TS), visible (SI)

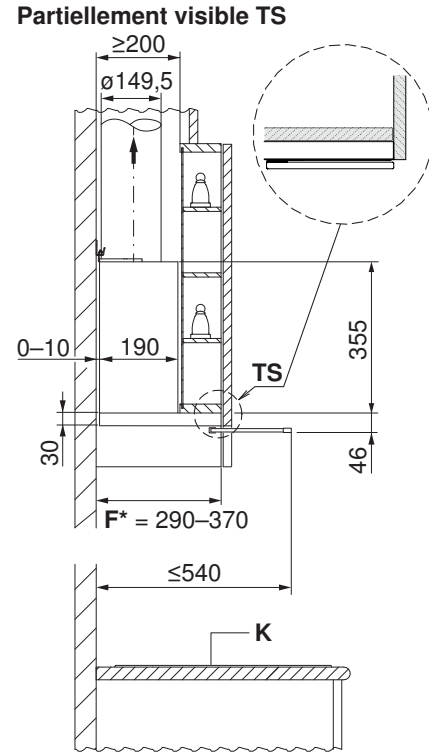
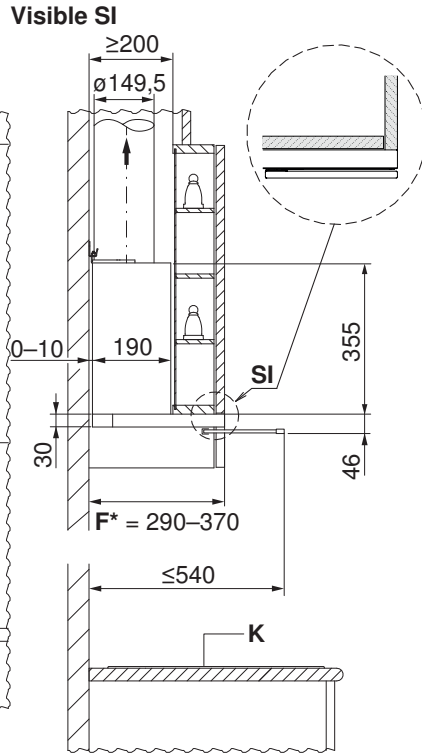
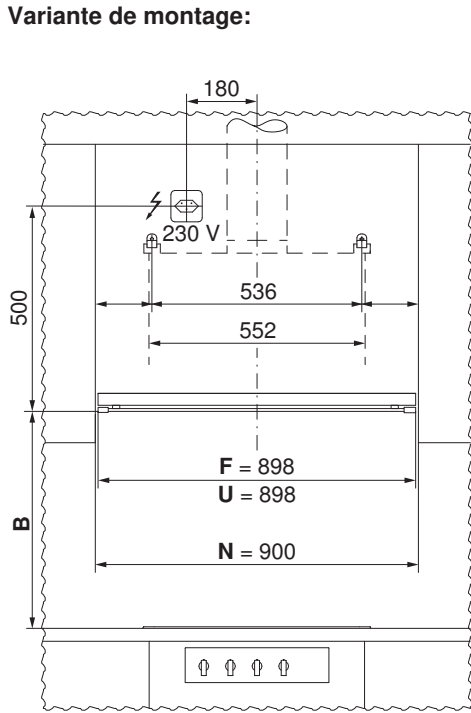
* Si la hotte d'aspiration est encastrée au niveau de la partie inférieure de l'armoire, 2 mm de plus doivent être prévus en raison du cache d'évacuation supérieur.

Distance minimale B au-dessus du plan de cuisson:

Pour plan de cuisson électrique: 430 mm
 Pour plan de cuisson à gaz: ≥650 mm
 Détails: Plans de cuisson à gaz (voir page 57)
 Indications générales (voir page 85)



Variante de montage:



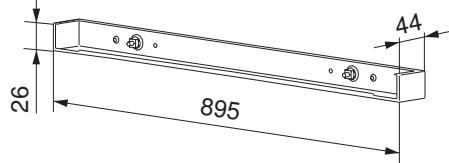
- F** Panneau frontal
- U** Élément inférieur
- N** Niche

- F*** Plage de réglage panneau frontal
- K** Plan de cuisson

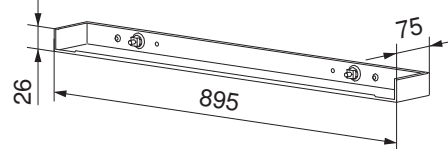
- F*** Plage de réglage panneau frontal
- K** Plan de cuisson

Profil de finition	Type	Largeur	Prof. armoire suspendue	Couleur	Fournitures	N° d'article
moyen	DFSG9 (61033)	895 mm	290 à 320 mm	ChromeClass	Oui	1056116
large			321 à 350 mm		Oui	H42294
extra large			350 à 370 mm		Non/option	1077318

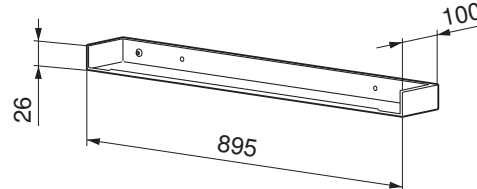
Profil moyen 290 à 320 mm compris dans la livraison



Profil large 321 à 350 mm compris dans la livraison



Profil extra large 350 à 370 mm disponible en option



13 Lave-vaisselle

13.1 Indications générales



L'appareil doit pouvoir être sorti de la niche à l'horizontale à tout moment sans avoir à démonter des éléments de meuble.

► Les vis et les fixations doivent être noyées dans la niche. Aucune pièce, tête de vis, équerre, etc. ne doit dépasser, car sinon, des composants de l'appareil risquent d'être endommagés.

⇒ Une réparation parfaite ne peut être garantie que s'il est possible de déposer l'ensemble de l'appareil sans destruction à tout moment.



La fente sur le joint creux doit subsister.



Conditions de fonctionnement générales

Température ambiante: de min. 10 °C à max. 35 °C

Altitude de service des appareils: max. 2000 m d'altitude.

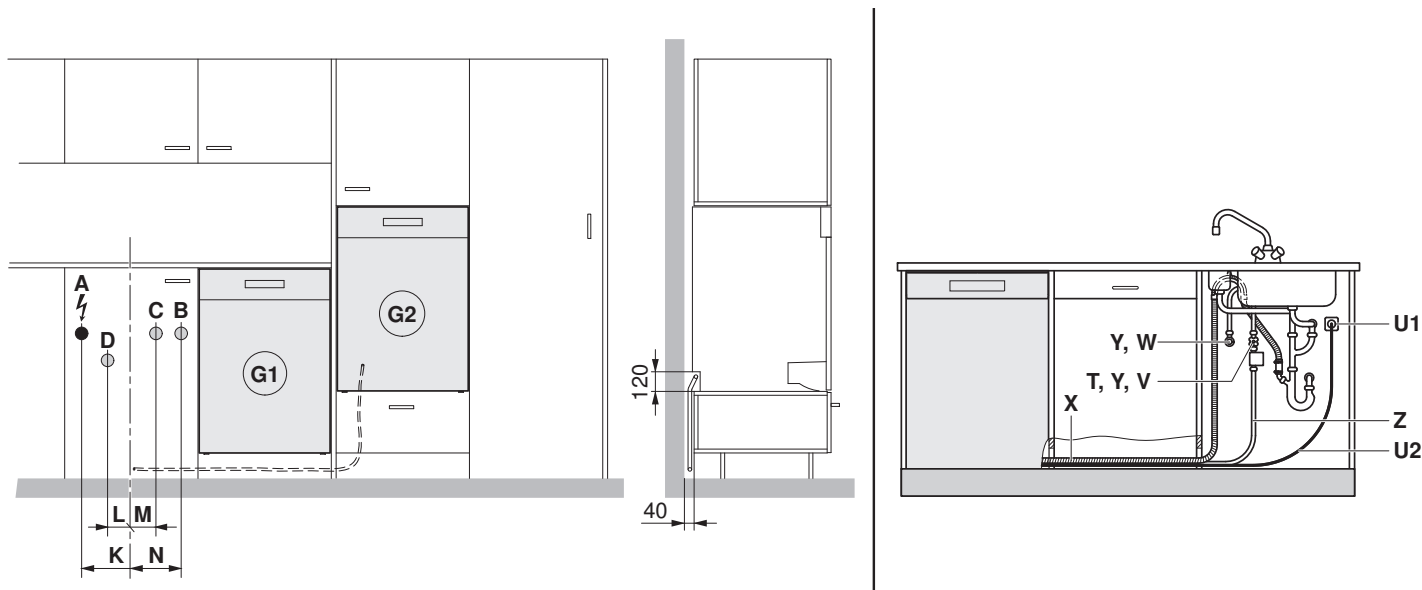
Domaine de validité

Désignation du modèle	Type	Numéro de modèle
AdoraVaisselle V2000	AS2T	41162, 41163
AdoraVaisselle V4000	AS4T	41164, 41166, 41168
AdoraVaisselle V6000	AS6T	41147, 41169, 41171, 41172, 41177

Lave-vaisselle avec pompe à chaleur (voir page 130)

13.2 Caractéristiques de raccordement électrique / Caractéristiques des raccordements sanitaires

Exemple de raccordement



Désignation		Raccord. à partir du sol (hauteur de socle 105 mm)	Raccordement dans une niche (du milieu au raccordement)	Type de raccorde- ment
A	Raccordement électrique	600 mm	K = 160 mm	Prise sous-crépi 230 V
B	Eau froide	600 mm	N = 170 mm	G $\frac{3}{4}$ "
C	Eau chaude*	600 mm	M = 70 mm	G $\frac{3}{4}$ "
D	Marche à suivre	400 mm	L = 110 mm	ø56 mm
G1	Lave-vaisselle dans élément inférieur	Raccordement dans une niche adjacente à gauche ou à droite		
G2	Lave-vaisselle dans armoire haute	Raccordement max. 2 niches à gauche ou à droite		
T	Clapet anti-retour	Oui, $\frac{3}{4}$ "		
U1	Prise	Oui		
U2	Câble de raccordement	Longueur 1,50 m **		
V	Raccordement eau froide	Oui		
W	Raccordement eau chaude *	Oui		
X	Tuyau d'écoulement	Longueur 1,55 m ** / diamètre intérieur = 22 mm		
Y	Organe de fermeture de l'arrivée d'eau	Oui, $\frac{3}{4}$ "		
Z	Aquastop/alimentation avec filtre, filetage $\frac{3}{4}$ " (G $\frac{3}{4}$ ")	Longueur 1,55 m **		

* Le raccordement à l'eau chaude peut être activé à une température de départ de l'eau d'au moins 45 °C et de 60 °C maximum. Une température de départ de 60 °C pour l'eau est recommandée pour la fonction «sans chauffage».

** Commander le kit KD avec de plus grandes longueurs de raccordement si la longueur standard ne suffit pas (AdoraVaisselle (voir page 170)).



Les longueurs spéciales doivent être raccordées directement à l'appareil. Toute transformation ultérieure (AdoraVaisselle (voir page 170)) doit impérativement être effectuée par un spécialiste.

Caractéristiques de raccordement électrique



Des informations générales concernant les raccordements électriques et un aperçu de leurs positions sont disponibles au chapitre Récapitulatif des raccordements, zones et dimensions (voir page 5).

Désignation du modèle	Type	Numéro de modèle	Groupe de pays*	Puissance connectée	Raccordement secteur	Protection par fusible	Câble d'alimentation
AdoraVaisselle V6000	AS6T	41169, 41171, 41147	A, E, F	3200 W	220–240 V~ 50 Hz	16 A	1,5 m avec fiche
			B, C, D	2200 W	220–240 V~ 50 Hz	10 A	
		41172	A, E	3200 W	220–240 V~ 50 Hz	16 A	
			41177	A, E	3200 W	220–240 V~ 50 Hz	
		B		2200 W	220–240 V~ 50 Hz	10 A	
		AdoraVaisselle V4000	AS4T	41164	F	2200 W	220–240 V~ 50 Hz
41166	A, B, E			2200 W	220–240 V~ 50 Hz	10 A	
41168	A, E			3200 W	220–240 V~ 50 Hz	16 A	
	B			2200 W	220–240 V~ 50 Hz	10 A	
AdoraVaisselle V2000	AS2T	41162	B, C, D, F	2200 W	220–240 V~ 50 Hz	10 A	1,5 m avec fiche
		41163	A, E	2200 W	220–240 V~ 50 Hz	10 A	

* Légende (voir page 2)



Pour les prises de type K, il faut impérativement utiliser l'adaptateur fixe (article 1245010) afin de garantir la sécurité du produit (mise à la terre). Fourni (voir page 151) avec les appareils livrés au Danemark.

Données de raccordements sanitaires



Pour les cas spéciaux avec une dureté de l'eau supérieure à 50 °fH, il est recommandé d'avoir recours à des adoucisseurs d'eau externes.



En raison d'une exigence normative, les appareils doivent être raccordés au réseau d'eau potable à l'aide du clapet anti-retour 1278183 fourni avec l'appareil.

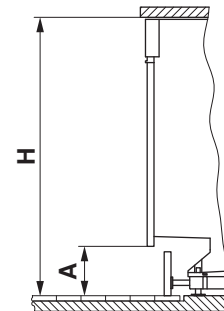
Valeur		Valeur nominale	Minimum	Maximum
Pression de réseau (0,1 MPa = 1 bar)	statique	0,3–0,4 MPa	0,1 MPa	1,0 MPa
	courante	–	0,08 MPa	1,0 MPa
Dureté de l'eau		–	0,5 °fH	50 °fH
Température arrivée d'eau		–	5 °C	60 °C

13.3 Vue d'ensemble de l'encastrement

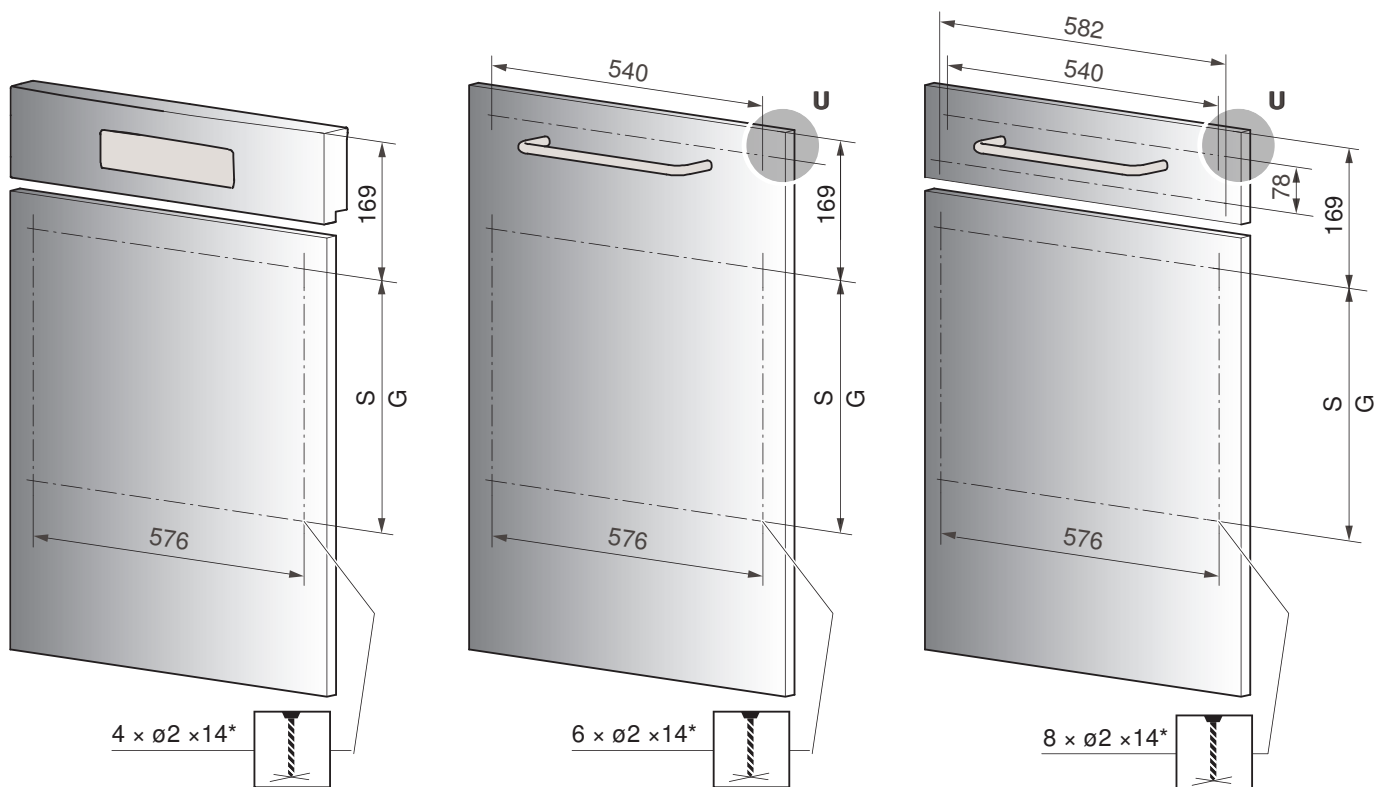
Suivant la hauteur de la niche **H**, il est possible d'encastrer des appareils standard ou grand volume ou l'une des deux hauteurs seulement.

		Hauteur de la niche H en mm																	
		790	800	810	820	830	840	851	860	870	880	890	900	910	920	930	940	950	960
Dimension A en mm	250												S						G
	240											S	S					G	G
	230										S	S	S				G	G	G
	220									S	S	S	S			G	G	G	G
	210								S	S	S	S	S		G	G	G	G	G
	200							S	S	S	S	S	S		G	G	G	G	G
	190						S	S	S	S	S	S	S/G	G	G	G	G	G	G
	180					S	S	S	S	S	S	S/G	S/G	G	G	G	G	G	G
	170				S	S	S	S	S	S	S/G	S/G	S/G	G	G	G	G	G	G
	160			S	S	S	S	S	S	S	S/G	S/G	S/G	S/G	G	G	G	G	G
	150		S	S	S	S	S	S	S	S/G	S/G	S/G	S/G	S/G	G	G	G	G	G
	140	S	S	S	S	S	S	S	S/G	S/G	S/G	S/G	S/G	S/G	G	G	G	G	G
	130	S	S	S	S	S	S	S	S/G	S/G	S/G	S/G	S/G	G	G	G	G	G	G
	120	S	S	S	S	S	S	S	S/G	S/G	S/G	S/G	G	G	G	G	G	G	
	110	S	S	S	S	S	S	S	S/G	S/G	S/G	G	G	G	G	G	G		
	107	S	S	S	S	S	S	S	S/G	S/G	S/G	G	G	G	G	G			
	100	S	S	S	S	S	S	S	S/G	S/G	G	G	G	G	G	G			
	90	S	S	S	S	S	S	S	S/G	G	G	G	G	G	G				
	80	S	S	S	S	S	S	S	G	G	G	G	G	G					
	70	S	S	S	S	S			G	G	G	G	G						
60	S	S	S	S				G	G	G	G								
50	S	S	S					G	G	G									
40	S	S						G	G										
30	S							G											
23								G											

- S Standard
- G Grand volume
- S/G Standard et grand volume

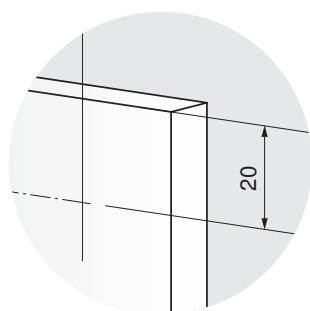


13.4 Plans de perçage de décor 60 cm



S = volume standard	G = grand volume	*
350 mm	415 mm	Profondeur percée à l'arrière

Détail U

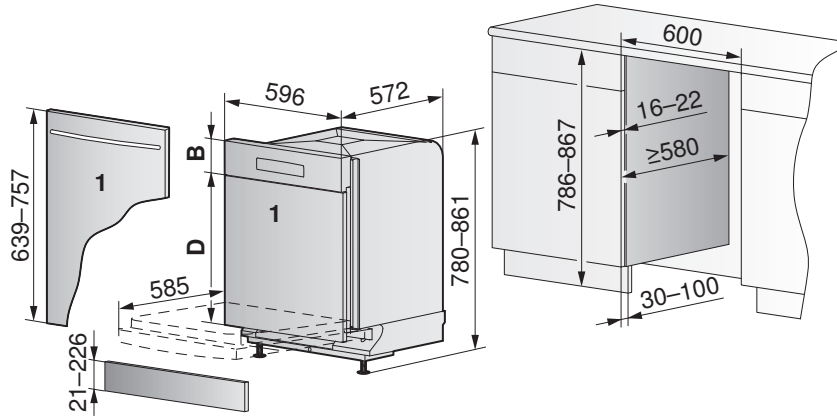


13.5 Lave-vaisselle avec une largeur de niche de 60 cm



Dans le cas de plans de travail sensibles à l'humidité, employer la protection spéciale W70163.

Élément inférieur «standard»



Hauteur de l'appareil		Hauteur de niche
780 - 825	2	786 - 831
816 - 861	3	822 - 867
851 - 896		857 - 902

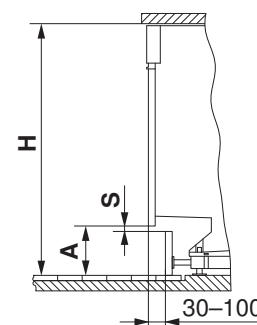
Le socle variable 2 ainsi que le patin de socle 3 sont inclus dans la livraison.

Patin de socle supplémentaire - à commander dans Accessoires.

► Le panneau frontal et le système décor (bois) 1 doivent être découpés aux dimensions requises.

«Standard»	Intégré Nero, blanc, ChromeClass	Miroir au design intégré
Panneau de commande B avec compensateur	124 à 146 mm	124 à 140 mm
Décor D	490 à 632 mm	496 à 632 mm

		Hauteur de la niche H en mm											S min. en mm		
		790	800	810	820	830	840	850	860	870	880	890	900		
Hauteur du socle A en mm ↑ min.		27	37	47	57	67	77	87	97	107	117	127	137	2	
		37	47	57	67	77	87	97	107	117	127	137	147	2	
		47	57	67	77	87	97	107	117	127	137	147	157	2	
		57	67	77	87	97	107	117	127	137	147	157	167	2	
		67	77	87	97	107	117	127	137	147	157	167	177	2	
		77	87	97	107	117	127	137	147	157	167	177	187	2	
		87	97	107	117	127	137	147	157	167	177	187	197	2	
		97	107	117	127	137	147	157	167	177	187	197	207	2	
		107	117	127	137	147	157	167	177	187	197	207	217	5	
		117	127	137	147	157	167	177	187	197	207	217	227	10	
		127	137	147	157	167	177	187	197	207	217	227	237	15	
		137	147	155	167	177	187	197	207	217	227	237	247	23	
	max.		145	155	165	175	185	195	205	215	225	235	245	255	30



Les poids admissibles pour le panneau frontal et le système décor 1 sont fonction de la variante d'exécution:

Ressort	Système décor		
	Intégré Nero, blanc, ChromeClass	Design intégré Miroir	Entièrement intégré
Niveau 0 Blanc	2 à 7,5 kg *		
Niveau 1 Bleu	5 à 10,5 kg *	2 à 7,5 kg *	4 à 8,5 kg *
Niveau 2 Jaune **	9,5 à 16,5 kg	6 à 13 kg	7,5 à 12,5 kg **
Niveau 3 Vert **	16,5 à 22 kg	13 à 19,5 kg	12,5 à 17,5 kg

* Ces ressorts sont montés en standard à l'usine.

** Ces variantes de ressorts sont disponibles en tant qu'accessoires.

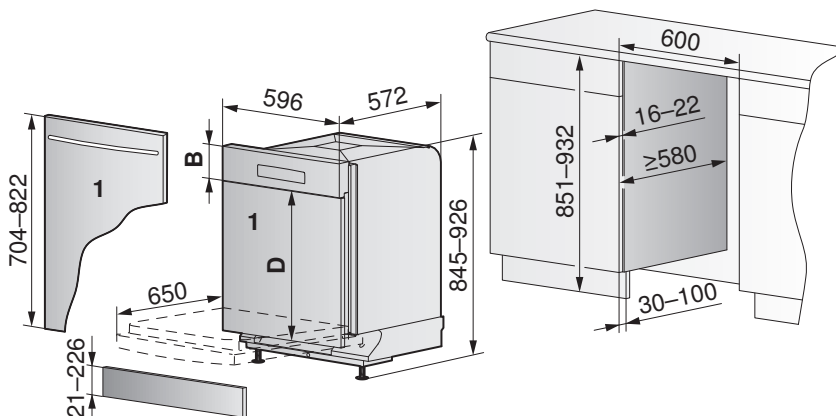
Toutes les variantes de ressorts sont disponibles en tant que pièces de rechange.

Les indications de poids s'appliquent aux décors réguliers jusqu'à 22 cm d'épaisseur.



Pour les décors trop longs, irréguliers (p. ex. constructions de cadres ou plaques de verre rapportées, etc.) ou épais (> 22 mm), il faut déterminer les ressorts adaptés à l'aide de l'outil de calcul (<https://www.vzug.com/b2b/ch/fr/documents/planning-installation-aid>).

Elément inférieur «grand volume»



Hauteur de l'appareil		Hauteur de niche
845 - 890	2	851 - 896
881 - 926	3	887 - 932
916 - 961		922 - 967

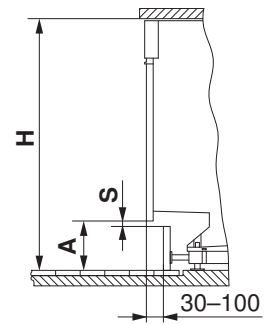
Le socle variable **2** ainsi que le patin de socle **3** sont inclus dans la livraison.

Patin de socle supplémentaire - à commander dans Accessoires.

► Le panneau frontal et le système décor (bois) **1** doivent être découpés aux dimensions requises.

«Grand volume»	Intégré Nero, blanc, ChromeClass	Design intégré Miroir
Panneau de commande B avec compensateur	124 à 146 mm	124 à 140 mm
Décor D	555 à 697 mm	561 à 697 mm

		Hauteur de la niche H en mm												S min. en mm	
		851	860	870	880	890	900	910	920	930	940	950	960		
Mesure A en mm	min.	23	32	42	52	62	72	82	92	102	112	122	132	2	
		33	42	52	62	72	82	92	102	112	122	132	142	2	
		43	52	62	72	82	92	102	112	122	132	142	152	2	
		53	62	72	82	92	102	112	122	132	142	152	162	2	
		63	72	82	92	102	112	122	132	142	152	162	172	2	
		73	82	92	102	112	122	132	142	152	162	172	182	2	
		83	92	102	112	122	132	142	152	162	172	182	192	2	
		93	102	112	122	132	142	152	162	172	182	192	202	2	
		103	112	122	132	142	152	162	172	182	192	202	212	5	
		113	122	132	142	152	162	172	182	192	202	212	222	10	
		123	132	142	152	162	172	182	192	202	212	222	232	15	
		133	142	152	162	172	182	192	202	212	222	232	242	23	
	max.		141	150	160	170	180	190	200	210	220	230	240	250	30



Les poids admissibles pour le panneau frontal et le système décor 1 sont fonction de la variante d'exécution:

Ressort	Système décor		
	Intégré Nero, blanc, ChromeClass	Design intégré Miroir	Entièrement intégré
Niveau 1 Bleu	2 à 6 kg *	0 à 3,5 kg	2 à 5,5 kg
Niveau 2 Jaune **	5 à 10,5 kg *	2,5 à 7,5 kg *	4,5 à 8,5 kg *
Niveau 3 Vert **	10 à 15,5 kg	7 à 12,5 kg	8,5 à 12,5 kg **
Niveau 4 Rouge **	15,5 à 19 kg	12,5 à 16,5 kg	12,5 à 16 kg

* Ces ressorts sont montés en standard à l'usine.

** Ces variantes de ressorts sont disponibles en tant qu'accessoires.

Toutes les variantes de ressorts sont disponibles en tant que pièces de rechange.

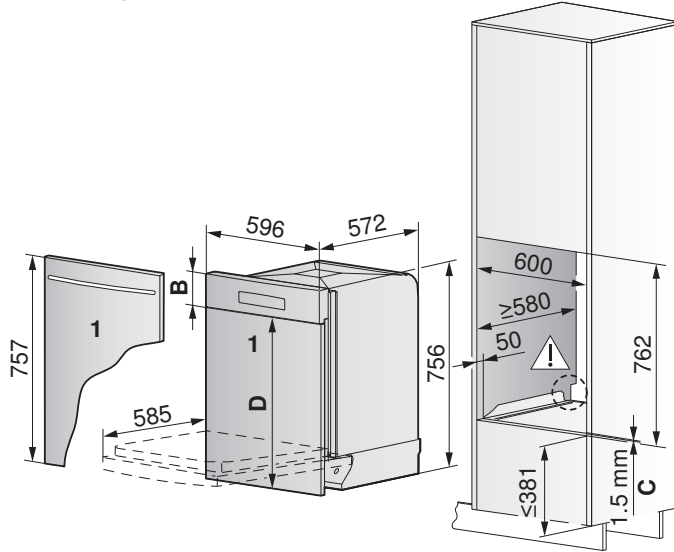
Les indications de poids s'appliquent aux décors réguliers jusqu'à 22 cm d'épaisseur.



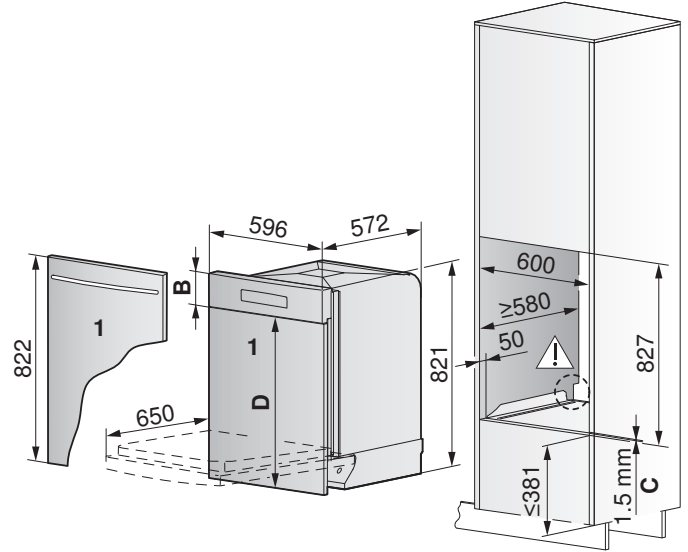
Pour les décors trop longs, irréguliers (p. ex. constructions de cadres ou plaques de verre rapportées, etc.) ou épais (> 22 mm), il faut déterminer les ressorts adaptés à l'aide de l'outil de calcul (<https://www.vzug.com/b2b/ch/fr/documents/planning-installation-aid>).

Encastrement en armoire haute «standard»

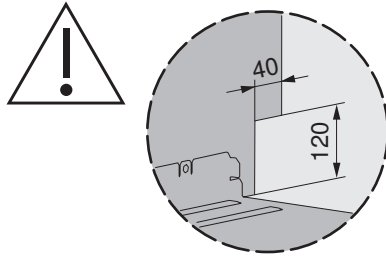
Possible également dans un élément inférieur sur socle



Encastrement en armoire haute «grand volume»



C Tôle coulissante*

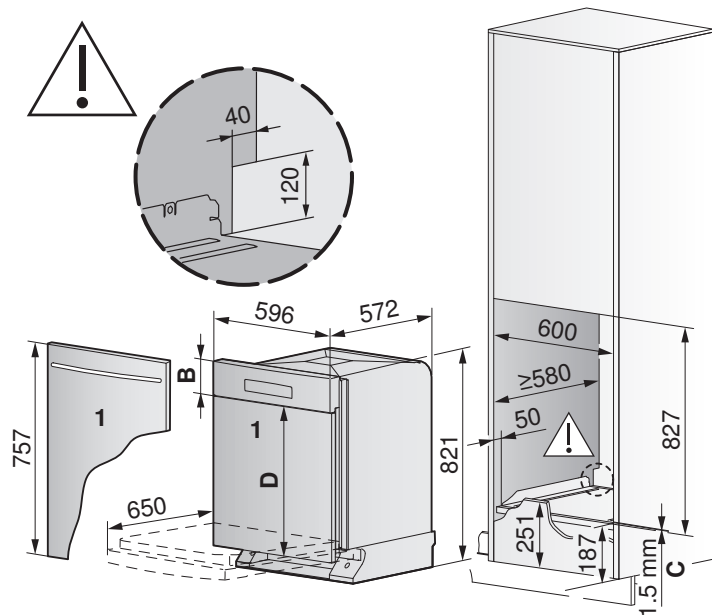


«Standard»	Intégré Nero, blanc, ChromeClass	Design intégré Miroir
Panneau de commande B avec compensateur	124 à 146 mm	124 à 140 mm
Décor D	610 à 632 mm	616 à 632 mm
«Grand volume»	Intégré Nero, blanc, ChromeClass	Design intégré Miroir
Panneau de commande B avec compensateur	124 à 146 mm	124 à 140 mm
Décor D	675 à 697 mm	681 à 697 mm

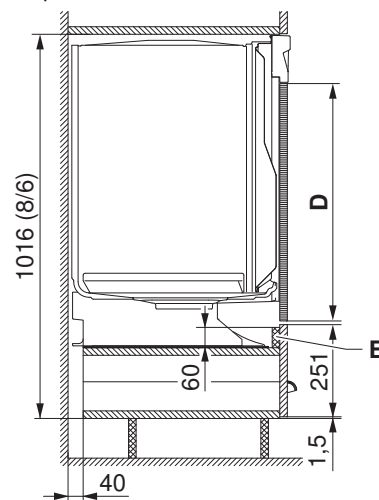


* Le kit de transformation de tôle coulissante pour encastrement en armoire haute doit être commandé auprès de V-ZUG, voir Accessoires (voir page 170).

Encastrement en armoire haute «grand volume» avec décor et tiroir 251 mm



Coupe d'une variante d'encastrement



C Tôle coulissante*

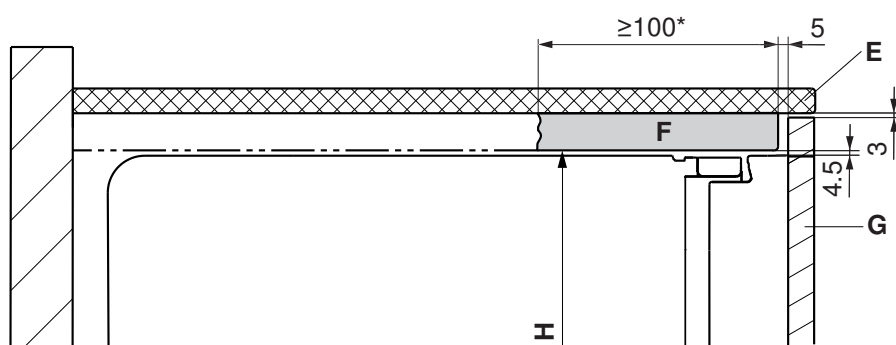
E Baguette couvrante démontable

«Grand volume»	Intégré Nero, blanc, ChromeClass	Design intégré Miroir
Panneau de commande B avec compensateur	124 à 146 mm	124 à 140 mm
Décor D	610 à 632 mm	616 à 632 mm



* Le kit de transformation de tôle coulissante pour encastrement en armoire haute doit être commandé auprès de V-ZUG, voir Accessoires (voir page 170).

Encastrement décor surdimensionné



* Une sous-face continue est conseillée.

- E Plan de travail
- F Sous-face
- G Décor
- H Hauteur de niche

14 Lave-vaisselle avec pompe à chaleur

14.1 Indications générales



L'appareil doit pouvoir être sorti de la niche à l'horizontale à tout moment sans avoir à démonter des éléments de meuble.

- ▶ Les vis et les fixations doivent être noyées dans la niche. Aucune pièce, tête de vis, équerre, etc. ne doit dépasser, car sinon, des composants de l'appareil risquent d'être endommagés.
- ⇒ Une réparation parfaite ne peut être garantie que s'il est possible de déposer l'ensemble de l'appareil sans destruction à tout moment.



La fente sur le joint creux doit subsister.



Conditions de fonctionnement générales

Température ambiante: de min. 10 °C à max. 35 °C

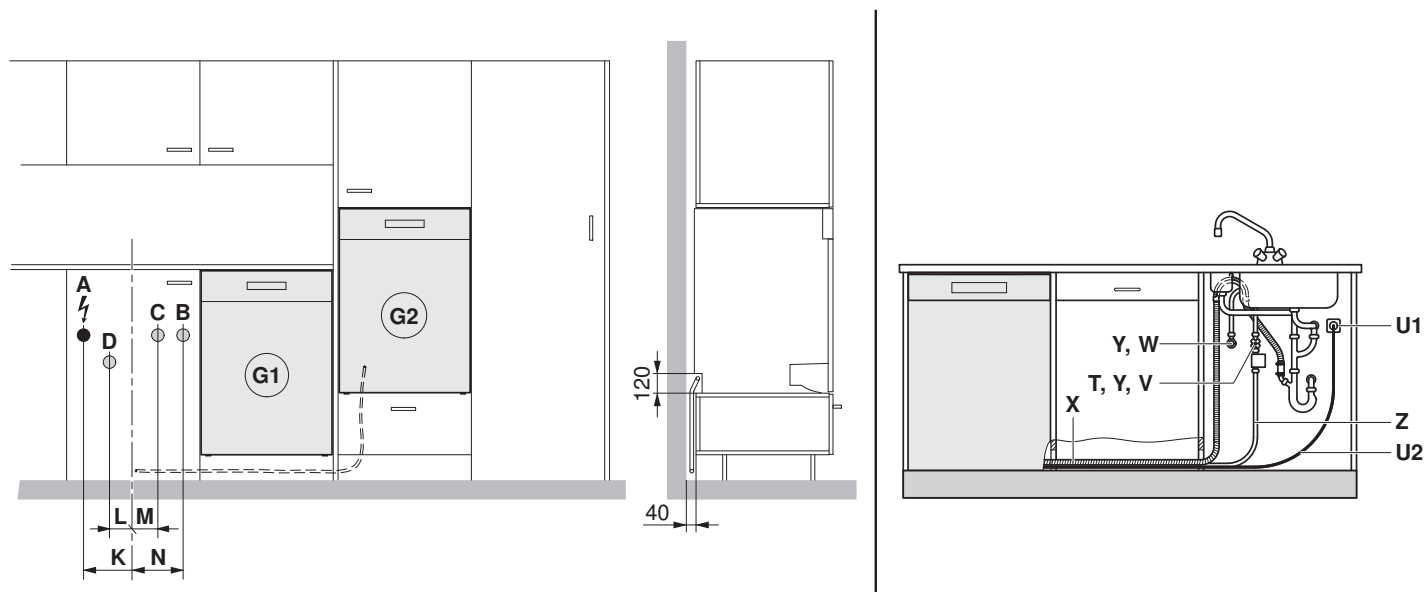
Altitude de service des appareils: max. 2000 m d'altitude.

Domaine de validité

Désignation du modèle	Type	Numéro de modèle
AdoraVaisselle V6000	AS6T	41173

14.2 Caractéristiques de raccordement électrique / Caractéristiques des raccordements sanitaires

Exemple de raccordement



Désignation		Raccord. à partir du sol (hauteur de socle 105 mm)	Raccordement dans une niche (du milieu au raccordement)	Type de raccordement
A	Raccordement électrique	600 mm	K = 160 mm	Prise sous-crêpi 230 V
B	Eau froide	600 mm	N = 170 mm	G $\frac{3}{4}$ "
C	Eau chaude*	600 mm	M = 70 mm	G $\frac{3}{4}$ "
D	Marche à suivre	400 mm	L = 110 mm	ø56 mm
G1	Lave-vaisselle dans élément inférieur	Raccordement dans une niche adjacente à gauche ou à droite		
G2	Lave-vaisselle dans armoire haute	Raccordement max. 2 niches à gauche ou à droite		
T	Clapet anti-retour		Oui, $\frac{3}{4}$ "	
U1	Prise		Oui	
U2	Câble de raccordement		Longueur 1,50 m **	
V	Raccordement eau froide		Oui	
W	Raccordement eau chaude *		Oui	
X	Tuyau d'écoulement		Longueur 1,55 m ** / diamètre intérieur = 22 mm	
Y	Organe de fermeture de l'arrivée d'eau		Oui, $\frac{3}{4}$ "	
Z	Aquastop/alimentation avec filtre, filetage $\frac{3}{4}$ " (G $\frac{3}{4}$ ")		Longueur 1,55 m **	

* Le raccordement à l'eau chaude peut être activé à une température de départ de l'eau d'au moins 45 °C et de 60 °C maximum. Une température de départ de 60 °C pour l'eau est recommandée pour la fonction «sans chauffage».

** Commander le kit KD avec de plus grandes longueurs de raccordement si la longueur standard ne suffit pas (AdoraVaisselle (voir page 170)).



Les longueurs spéciales doivent être raccordées directement à l'appareil.

Toute transformation ultérieure (AdoraVaisselle (voir page 170)) doit impérativement être effectuée par un spécialiste.

Caractéristiques de raccordement électrique



Des informations générales concernant les raccordements électriques et un aperçu de leurs positions sont disponibles au chapitre Récapitulatif des raccordements, zones et dimensions (voir page 5).

Désignation du modèle	Type	Numéro de modèle	Groupe de pays**	Puissance connectée	Raccordement secteur	Protection par fusible	Câble d'alimentation
AdoraVaisselle V6000	AS6T	41173	A, E	3200 W	220–240 V~ 50 Hz	16 A	1,5 m avec fiche
			B, C, D	2200 W	220–240 V~ 50 Hz	10 A	
			F	3200 W	220–240 V~ 50 Hz	16 A*	

* Commander le set W85585 séparément en cas de transformation d'un appareil sur le type de raccordement 220–240 V~ 16A. Seul un personnel spécialisé est autorisé à effectuer le montage.

** Légende (voir page 2)



Pour les prises de type K, il faut impérativement utiliser l'adaptateur fixe (article 1245010) afin de garantir la sécurité du produit (mise à la terre). Fourni (voir page 151) avec les appareils livrés au Danemark.

Données de raccordements sanitaires



Pour les cas spéciaux avec une dureté de l'eau supérieure à 50 °fH, il est recommandé d'avoir recours à des adoucisseurs d'eau externes.



En raison d'une exigence normative, les appareils doivent être raccordés au réseau d'eau potable à l'aide du clapet anti-retour 1278183 fourni avec l'appareil.

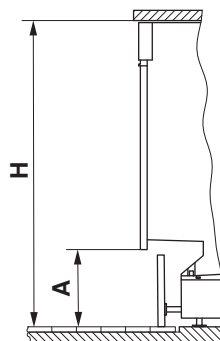
Valeur		Valeur nominale	Minimum	Maximum
Pression de réseau (0,1 MPa = 1 bar)	statique	0,3–0,4 MPa	0,1 MPa	1,0 MPa
	courante	–	0,08 MPa	1,0 MPa
Dureté de l'eau		–	0,5 °fH	50 °fH
Température arrivée d'eau		–	5 °C	60 °C

14.3 Vue d'ensemble de l'encastrement



Laisser l'espace du socle dégagé, l'appareil est posé sur le sol.

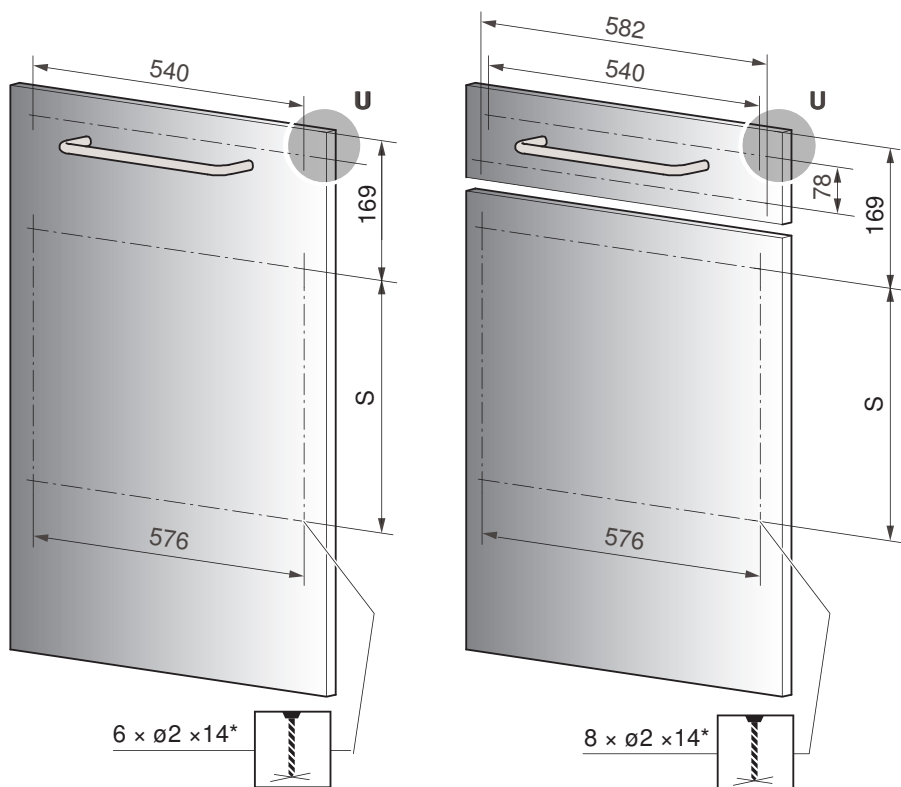
		Hauteur de niche H en mm				
		870	880	890	900	910
Dimension A en mm	200					S
	190				S	S
	180			S	S	S
	170		S	S	S	S
	160	S	S	S	S	S
	150	S	S	S	S	S
	140	S	S	S	S	
	130	S	S	S		
	120	S	S			
	110	S				
105	S					



S

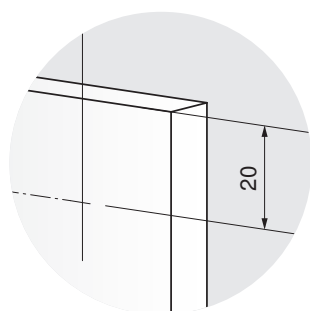
Standard sans socle de meuble

14.4 Plans de perçage de décor 60 cm



S = volume standard	*
350 mm	Profondeur percée à l'arrière

Détail U

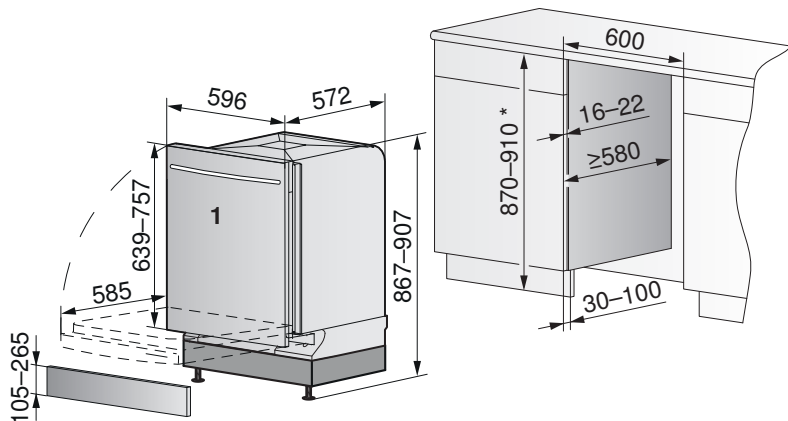


14.5 Lave-vaisselle avec une largeur de niche de 60 cm



Dans le cas de plans de travail sensibles à l'humidité, employer la protection spéciale W70163.

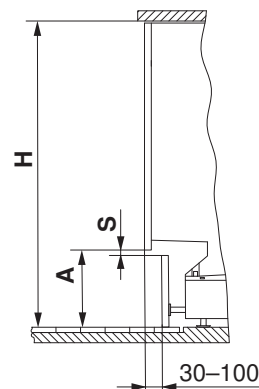
Elément inférieur



* Si la hauteur de la niche est supérieure à 910 mm, il faut placer un panneau sous la niche ou utiliser un décor surdimensionné.

► Le panneau frontal et le système décor (bois) 1 doivent être découpés aux dimensions requises.

Dimension A en mm	Hauteur de la niche H en mm					S min. en mm
	870	880	890	900	910	
min.	107	117	127	137	147	2
	117	127	137	147	157	2
	127	137	147	157	167	2
	137	147	157	167	177	2
	147	157	167	177	187	2
	157	167	177	187	197	2
	167	177	187	197	207	2
	177	187	197	207	217	2
	187	197	207	217	227	5
	197	207	217	227	237	10
	207	217	227	237	247	15
	217	227	237	247	257	23
max.	225	235	245	255	265	30



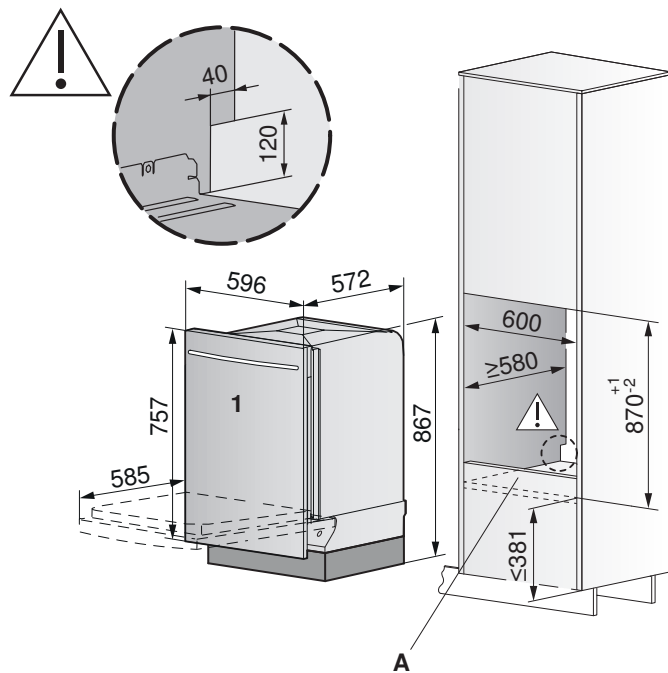
Système décor	Entièrement intégré
Ressorts standard (niveau 1 bleu)	2,5 à 6 kg
Ressorts renforcés (niveau 2 jaune)*	6 à 9,5 kg
Ressorts renforcés (niveau 3 vert)	9,5 à 13,5 kg

Les indications de poids s'appliquent aux décors réguliers jusqu'à 22 cm d'épaisseur.

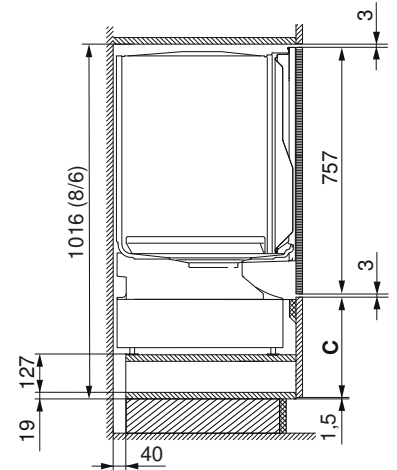


Pour les décors trop longs, irréguliers (p. ex. constructions de cadres ou plaques de verre rapportées, etc.) ou épais (> 22 mm), il faut déterminer les ressorts adaptés à l'aide de l'outil de calcul (<https://www.vzug.com/b2b/ch/fr/documents/planning-installation-aid>).

Encastrement en armoire haute

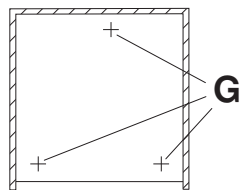


Coupe Exemple d'encastrement



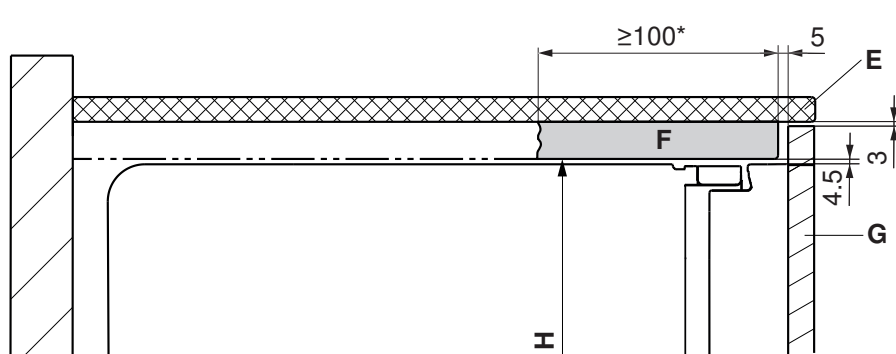
C Face inférieure (251) démontable

Fond de la niche A



- Capacité de charge du fond de la niche A: 100 kg
- Pour une charge de 75 kg par pied de l'appareil G, le fond de la niche ne doit pas plier de plus de 1 mm.

Encastrement décor surdimensionné



* Une sous-face continue est conseillée.

- E Plan de travail
- F Sous-face
- G Décor
- H Hauteur de niche

15 Réfrigérateurs et congélateurs

15.1 Indications générales



Une aération insuffisante peut occasionner des dysfonctionnements et réduire la durée de vie de l'appareil.

Des doubles portes lourdes réduisent la longévité des charnières de porte. Respecter le poids maximal admissible pour les doubles portes.

Une réparation parfaite ne peut être garantie que s'il est possible de déposer l'ensemble de l'appareil sans destruction à tout moment.

Il faut compter sur des émissions de bruit plus importantes dans les cuisines où les fentes d'aération sont dirigées vers l'habitation.

15.2 Caractéristiques de raccordement électrique



Des informations générales concernant les raccordements électriques et un aperçu de leurs positions sont disponibles au chapitre Récapitulatif des raccordements, zones et dimensions (voir page 5).

Type d'appareil	Classe climatique	Raccordement secteur	Protection par fusible	Câble d'alimentation
Réfrigérateurs				
CombiCooler V6000 178NI (51148/51149)	SN-T	220 à 240 V~ 50 Hz	10 A	2,2 m avec fiche
CombiCooler V4000 178KNI (51114)	SN-ST			
CombiCooler V4000 178NI (51108/51151)	SN-T			
CombiCooler V4000 (51087)	SN-T			
CombiCooler V600 178NI (51157)	SN-N			
Cooler V4000 178K (51139/51140)	SN-T			
Cooler V4000 178KG (51143)	SN-T			
CombiCooler V6000 75 Supreme (51115)	SN-T			2,5 m avec fiche
Cooler V6000 75 Supreme (51116)	SN-T			
CombiCooler V6000 90 Supreme (51133)	SN-T			
Cooler V6000 90 Supreme (51134)	SN-T			
Armoires à vin				
WineCooler V4000 90 (51102)	SN-T	220 à 240 V~ 50 Hz	10 A	2,2 m avec fiche
WineCooler V4000 45 (51113)	SN-T			
WineCooler V4000 8U (51158)	SN-ST			
WineCooler V6000 (51135)	SN			2,8 m avec fiche
WineCooler V6000 60 Supreme (51154)	SN-T			2,5 m avec fiche
Congélateurs				
Freezer V4000 178N (53008/53009)	SN-T	220 à 240 V~ 50 Hz	10 A	2,2 m avec fiche
Freezer V6000 60 Supreme (53006)	SN-T			2,5 m avec fiche



Pour les prises de type K, il faut impérativement utiliser l'adaptateur fixe (article 1245010) afin de garantir la sécurité du produit (mise à la terre). Fourni (voir page 151) avec les appareils livrés au Danemark.

15.3 Conditions ambiantes



De la condensation peut se former sur l'appareil dans des conditions ambiantes tropicales.
En tenir compte lors de la planification.

Température ambiante

Classe climatique	Minimum	Maximum
SN	+10 °C	+32 °C
N	+16 °C	+32 °C
ST	+16 °C	+38 °C
T	+16 °C	+43 °C
SN-ST	+10 °C	+38 °C
SN-T	+10 °C	+43 °C

Altitude maximale d'installation/d'utilisation



Tous les réfrigérateurs et congélateurs: jusqu'à max. 2000 m. au-dessus du niveau de la mer.

Exception: WineCooler V4000 90 (51102), WineCooler V4000 45 (51113), WineCooler V4000 8U (51158), WineCooler V6000 (51135). Altitude d'utilisation de ces appareils: jusqu'à max. 1500 m. au-dessus du niveau de la mer

15.4 Ventilation de niche

Pour que l'appareil puisse dégager de la chaleur sans problème, il faut prévoir un canal d'air dans la largeur de l'armoire avec un passage libre de min. 200 cm² de l'entrée d'air dans la zone du socle **A**, jusqu'à la sortie d'air dans la zone arrière **B** et dans la zone frontale supérieure **C**.

Si des armoires suspendues sont disponibles, la fente d'aération **x** doit être sélectionnée conformément au tableau suivant.

Si, pour des raisons de design, la sortie d'air frontale supérieure est souhaitée avec une fente d'aération **y** plus petite, alors l'aération supérieure doit être réalisée sur plusieurs largeurs de caisson. Le dimensionnement de **y** est indiqué dans le tableau suivant.

Dans le cas d'une disposition côte à côte (side-by-side) des réfrigérateurs/congérateurs (**largeur b**), les exigences relatives aux sections des conduits d'air sont doublées.

Dimensions par appareil	b (mm)	y (mm)	x (mm)	
	550–568	≥ 40	≥ 50	
	1 100– 1 168	≥ 30	≥ 100	
	≥ 1 650	≥ 20		

15.5 Réfrigérateurs avec largeur de niche de 60 cm



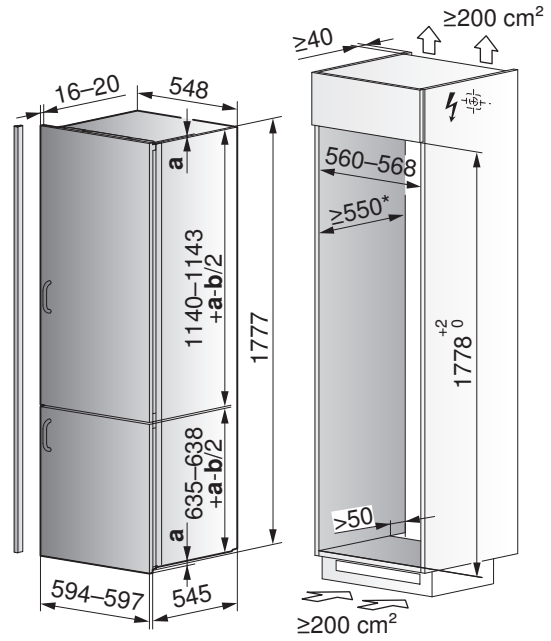
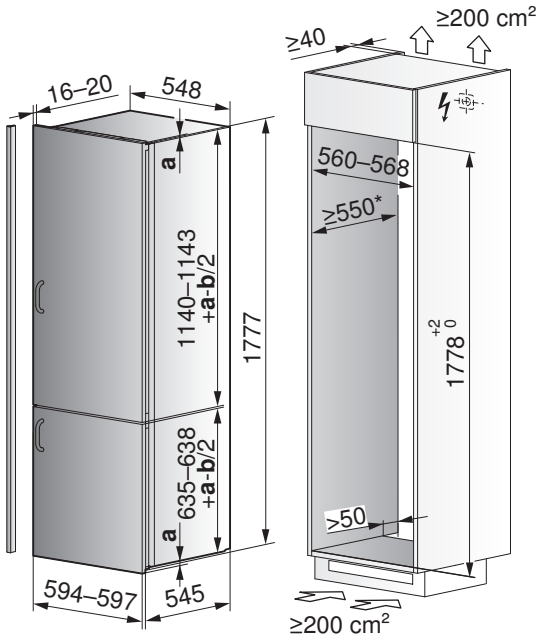
Nous recommandons une profondeur de meuble de cuisine de 560 mm pour les réfrigérateurs avec une largeur de niche de 60 cm. Prévoir une distance minimale de ≥ 50 mm par rapport à la paroi arrière.

CombiCooler V6000 178NI (51148/51149), (intégrable)

Poids maximum admissible de la double porte:
 17,5 kg (en haut)/12 kg (en bas)

CombiCooler V4000 178KNI (51114), (intégrable)

Poids maximum admissible de la double porte:
 17,5 kg (en haut)/12 kg (en bas)



a Chevauchement, b Fente (≥ 4 mm)

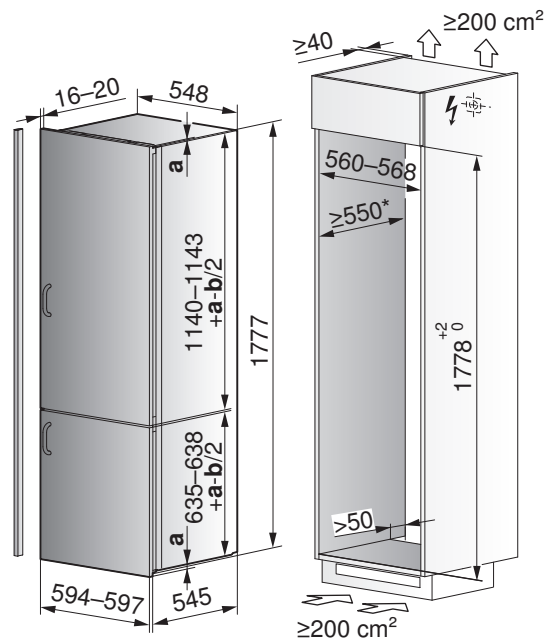
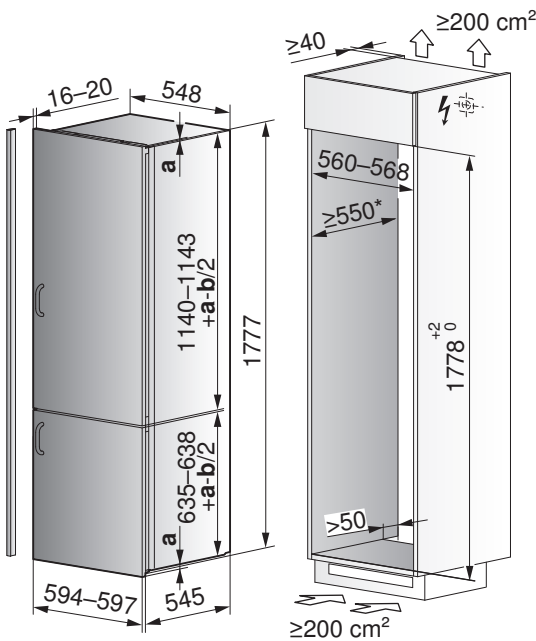
* = Recommandation: 560 mm.

CombiCooler V4000 178NI (51108/51151), (intégrable)

Poids maximum admissible de la double porte:
 17,5 kg (en haut)/12 kg (en bas)

CombiCooler V4000 (51087), (intégrable)

Poids maximum admissible de la double porte:
 17,5 kg (en haut)/12 kg (en bas)



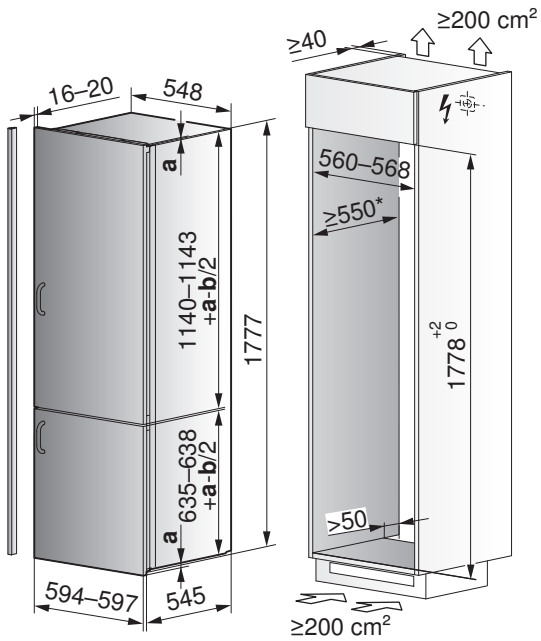
a Chevauchement, b Fente (≥ 4 mm)

* = Recommandation: 560 mm.



CombiCooler V600 178NI (51157), (intégrable)

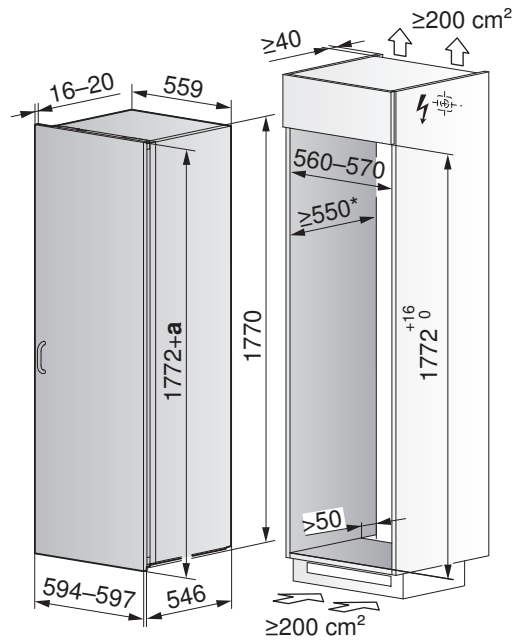
Poids maximum admissible de la double porte: 17,5 kg (en haut)/12 kg (en bas)



a Chevauchement, **b** Fente (≥ 4 mm)

Cooler V4000 178K (51139/51140), (intégrable)

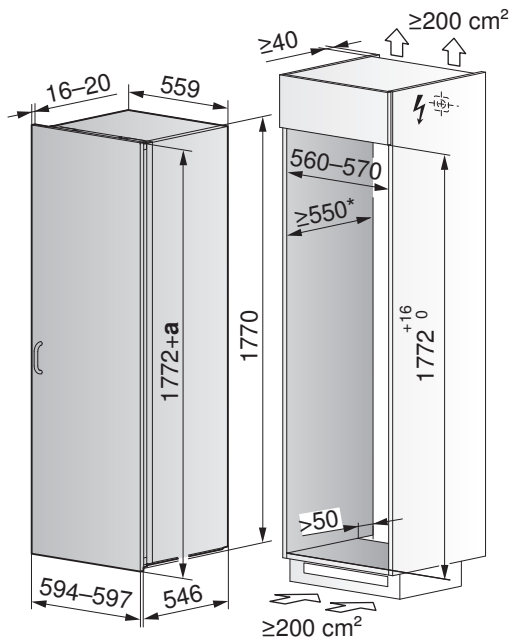
Poids maximum admissible de la double porte: 26 kg



* = Recommandation: 560 mm.

Cooler V4000 178KG (51143), (intégrable)

Poids maximum admissible de la double porte: 26 kg



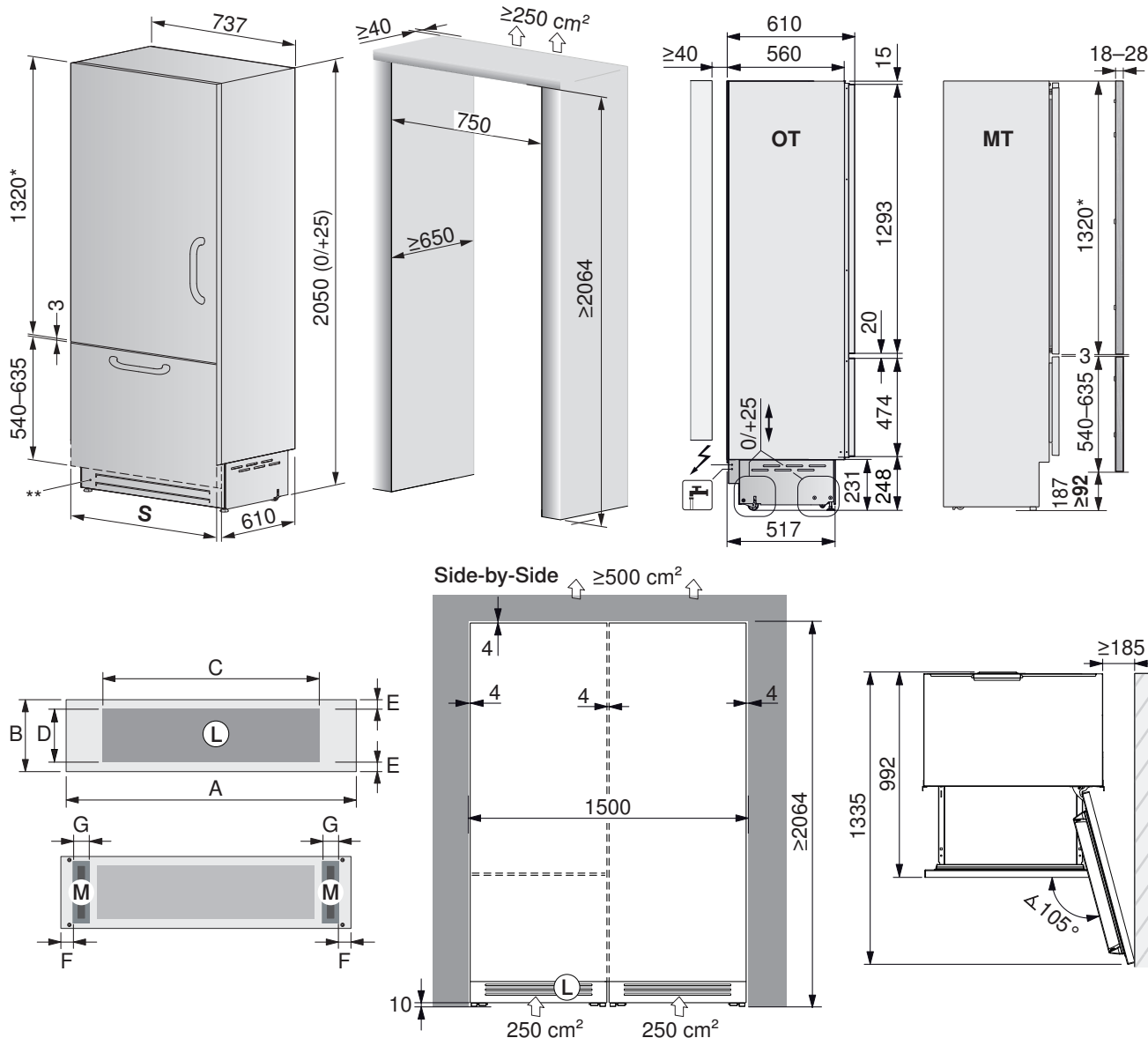
a Chevauchement

15.6 Réfrigérateurs avec largeur de niche de 75 cm

CombiCooler V6000 75 Supreme (51115)

CCO7205NBTMVI (entièrement intégré)

Poids brut: ~ 190 kg. Poids maximum admissible de la double porte: 23 kg (en haut)/11 kg (en bas). Raccordement à l'eau: longueur 2,5 m, conforme à la norme EN 61770. Raccordement à l'eau fixe : Filetage interne 3/4", pression d'arrivée: de 0,05 MPa à 0,5 MPa (0,5 bar à 5 bar). Le raccordement à l'eau doit toujours être accessible. Câble de raccordement électrique: 2,5 m.



* = Pour une hauteur de niche > 2064, la hauteur de la double porte doit être adaptée.

** = Grille avant chromée remplaçable par panneau frontal (voir la notice d'installation pour les dimensions).

S **Montage seul:** largeur de la façade du meuble 744 mm, dimension de la fente 3 mm **Side-by-side:** largeur de la façade du meuble 744 mm, dimension de la fente 4 mm

OT Vue sans double porte, **MT** Vue avec double porte, **L** Entrée d'air (min. 50 % ouverte), **M** Aimant de fixation.

Dimensions des grilles d'aération et position des aimants:

A = 744, **B** = 215, **C** = 550, **D** = 200, **E** = env. 10, **F** = 60, **G** = 15–30.

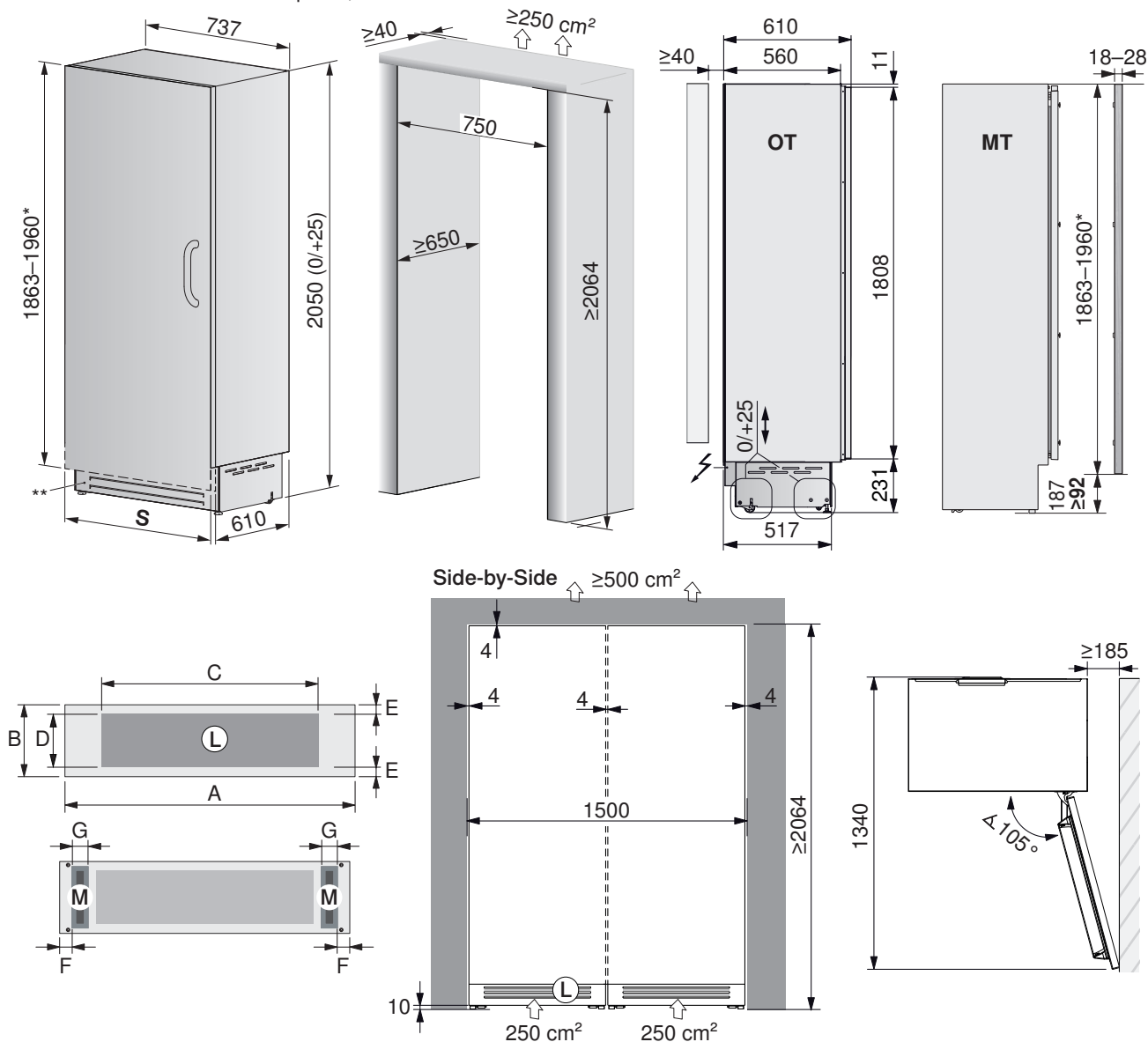
Accessoires d'installation: Set double porte acier chromé (avec poignée de porte Pearl), largeur: 744, hauteur de l'espace frigorifique: 1320, hauteur du congélateur: 580. Charnière à gauche: n° d'article **1281229**, charnière à droite: n° d'article **1281228**. Solution side-by-side: Équerre de liaison latérale en plastique, baguette de recouvrement en plastique ainsi que baguette de recouvrement intermédiaire en plastique incluses dans la livraison.

Cooler V6000 75 Supreme (51116)

CO7205TVI (entièrement intégré)

Poids brut: 175 kg. Poids maximum admissible de la double porte: 34 kg.

Câble de raccordement électrique: 2,5 m.



* = La disposition des alésages sur la double porte ainsi que sa hauteur doivent être adaptées pour une hauteur de niche > 2064 (voir la notice d'installation).

** = Grille avant chromée remplaçable par panneau frontal (voir la notice d'installation pour les dimensions).

S Montage seul: largeur de la façade du meuble 744 mm, dimension de la fente 3 mm
Side-by-side: largeur de la façade du meuble 744 mm, dimension de la fente 4 mm

OT Vue sans double porte, **MT** Vue avec double porte, **L** Entrée d'air (min. 50 % ouverte), **M** Aimant de fixation.

Dimensions des grilles d'aération et position des aimants:

A = 744, **B** = 215, **C** = 550, **D** = 200, **E** = env. 10, **F** = 60, **G** = 15-30.

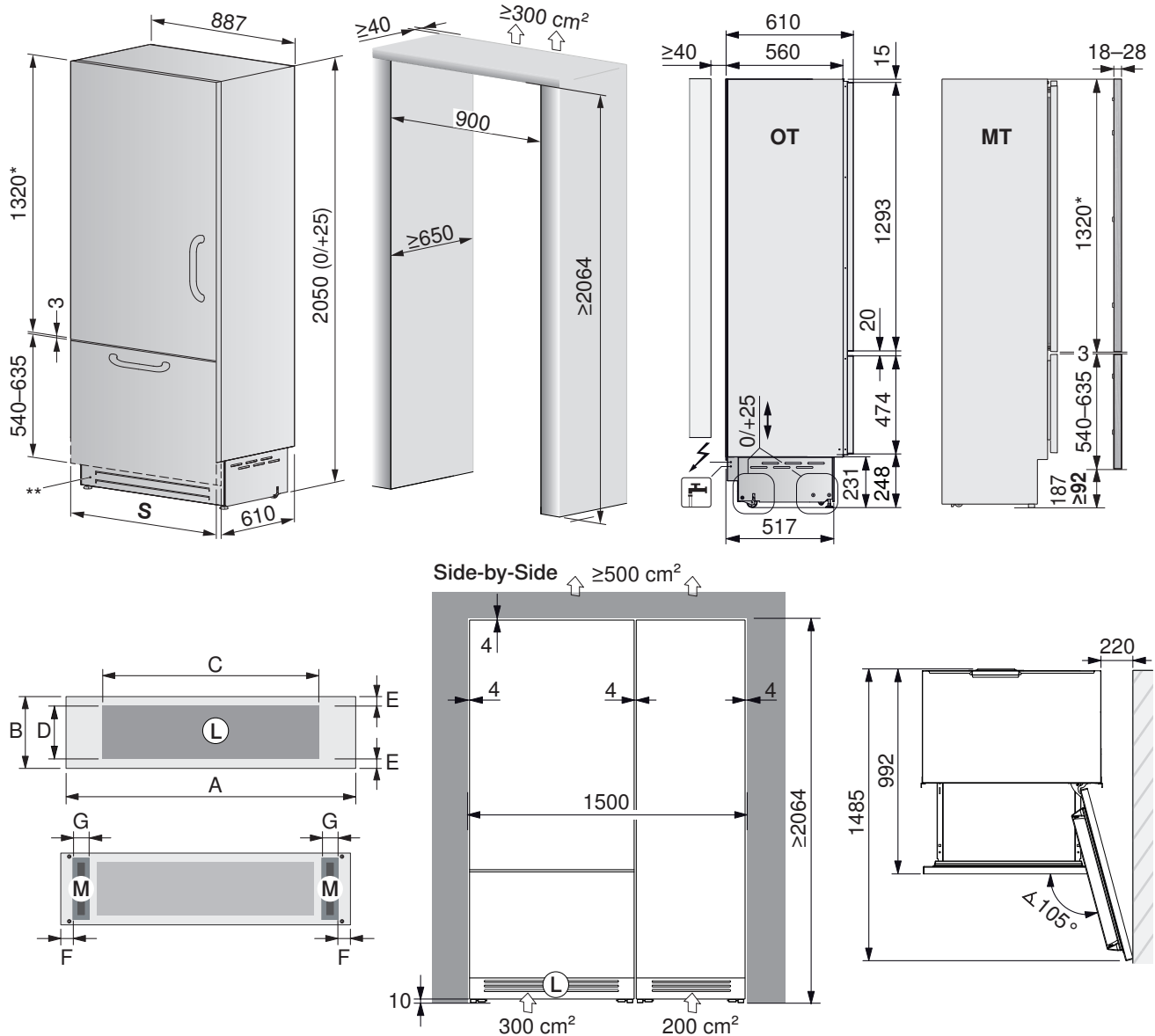
Accessoires d'installation: Set double porte acier chromé (avec poignée de porte Pearl), largeur: 894, hauteur : 1904. Charnière à gauche: n° d'article **1090120**, charnière à droite : n° d'article **1087157**. Solution side-by-side: Équerre de liaison latérale en plastique, baguette de recouvrement en plastique ainsi que baguette de recouvrement intermédiaire en plastique incluses dans la livraison.

15.7 Réfrigérateurs avec largeur de niche de 90 cm

CombiCooler V6000 90 Supreme (51133)

CCO9205NBHVI (entièrement intégré)

Poids brut: 212 kg. Poids maximum admissible de la double porte: 23 kg (en haut)/11 kg (en bas). Raccordement à l'eau: longueur 2,5 m, conforme à la norme EN 61770. Raccordement à l'eau fixe : Filetage interne 3/4", pression d'arrivée: de 0,05 MPa à 0,5 MPa (0,5 bar à 5 bar). Le raccordement à l'eau doit toujours être accessible. Câble de raccordement électrique: 2,5 m.



* = Pour une hauteur de niche > 2064, la hauteur de la double porte doit être adaptée.

** = Grille avant chromée remplaçable par panneau frontal (voir la notice d'installation pour les dimensions).

S **Montage seul:** largeur de la façade du meuble 894 mm, dimension de la fente 3 mm, **Side-by-side:** largeur de la façade du meuble 894 mm, dimension de la fente 4 mm

OT Vue sans double porte, **MT** Vue avec double porte, **L** Entrée d'air (min. 50 % ouverte), **M** Aimant de fixation.

Dimensions des grilles d'aération et position des aimants:

A = 894, **B** = 215, **C** = 700, **D** = 200, **E** = env. 10, **F** = 60, **G** = 15–30.

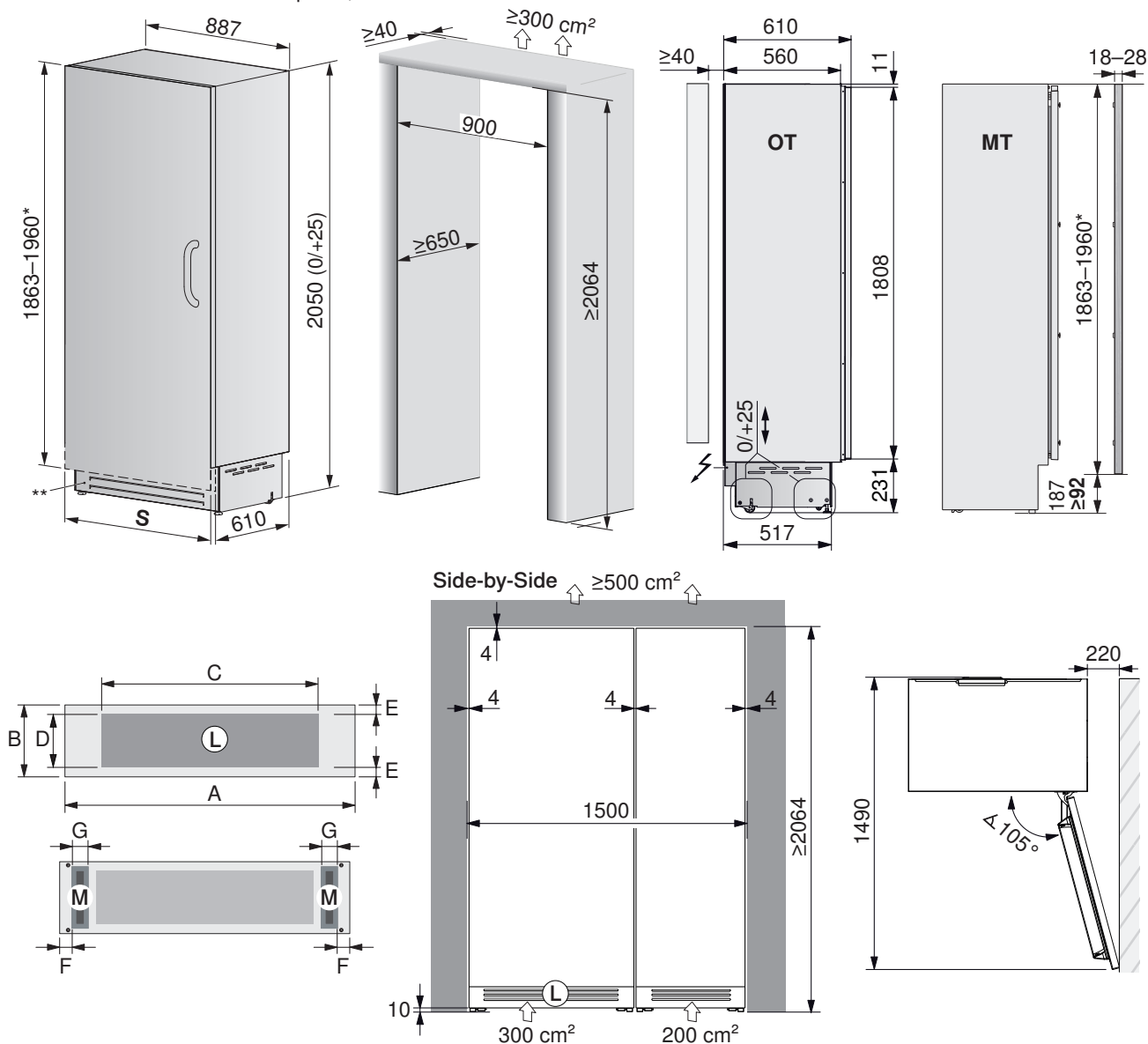
Accessoires d'installation: Set double porte acier chromé (avec poignée de porte Pearl), largeur: 894, hauteur de l'espace frigorifique: 1320, hauteur du congélateur: 581. Charnière à gauche: n° d'article **1090119**, charnière à droite: n° d'article **1087155**. Solution side-by-side: Équerre de liaison latérale en plastique, baguette de recouvrement en plastique ainsi que baguette de recouvrement intermédiaire en plastique incluses dans la livraison.

Cooler V6000 90 Supreme (51134)

CO9205H3VI (entièrement intégrable)

Poids brut: 189 kg. Poids max. adm. de la double porte: 34 kg.

Câble de raccordement électrique: 2,5 m.



* = La disposition des alésages sur la double porte ainsi que sa hauteur doivent être adaptées pour une hauteur de niche > 2064 (voir la notice d'installation).

** = Grille avant chromée remplaçable par panneau frontal (voir la notice d'installation pour les dimensions).

S **Montage seul:** largeur de la façade du meuble 894 mm, dimension de la fente 3 mm, **Side-by-side:** largeur de la façade du meuble 894 mm, dimension de la fente 4 mm

OT Vue sans double porte, **MT** Vue avec double porte, **L** Entrée d'air (min. 50% ouvert), **M** Aimant de fixation.

Dimensions des grilles d'aération et position des aimants:

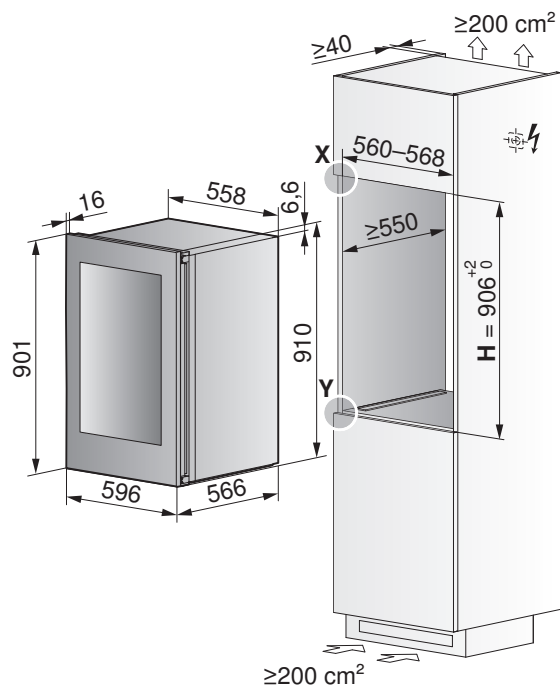
A = 894, **B** = 215, **C** = 700, **D** = 200, **E** = env. 10, **F** = 60, **G** = 15-30.

Accessoires d'installation: Set double porte acier chromé (avec poignée de porte Pearl), largeur: 894, hauteur : 1 904.

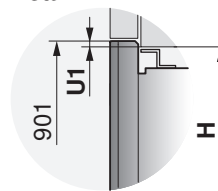
Charnière à gauche: n° d'article **1090120**, charnière à droite : n° d'article **1087157**. Solution side-by-side: Équerre de liaison latérale en plastique, baguette de recouvrement en plastique ainsi que baguette de recouvrement intermédiaire en plastique incluses dans la livraison.

15.8 Armoire à vin

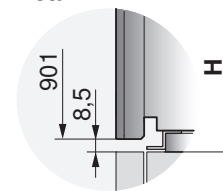
WineCooler V4000 90 (51102)



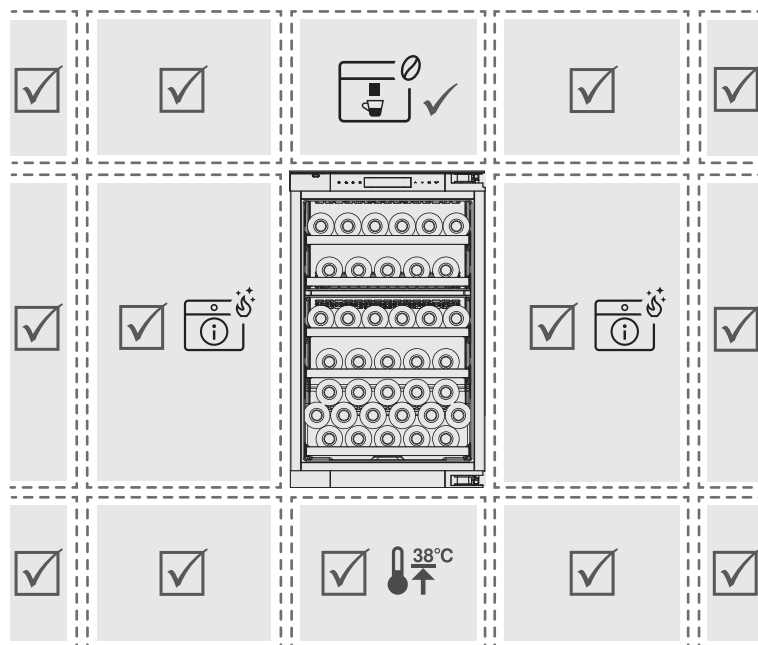
Détail X



Détail Y



Aperçu: combinaisons possibles

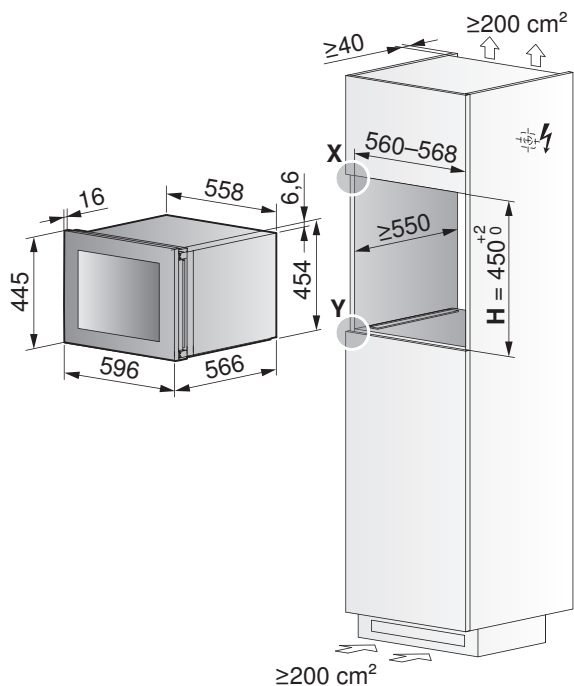


- ✓ Seul ce type d'appareil est autorisé
- ✓ Tous les appareils sont autorisés
- ⓘ Les appareils avec autonettoyage pyrolytique ne sont pas recommandés!
- ☕ Machine à café automatique
- 🌡️ 38°C Jusqu'à une température ambiante maximale de 38 °C.

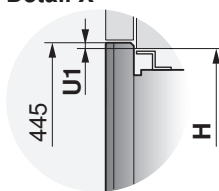
ⓘ La combinaison avec un appareil à pyrolyse - à gauche et à droite du WineCooler - n'est pas recommandée, car la température réglée dans le WineCooler ne peut plus être garantie pendant le fonctionnement de la pyrolyse. Les vins stockés dans le WineCooler peuvent subir des variations de température.

Modèle	Type de montage	Hauteur de niche H	Chevauchement U1
51102	EURO 60	906 ^{+2/0}	3,5 mm

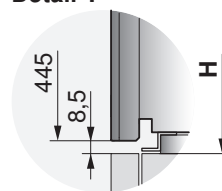
WineCooler V4000 45 (51113)



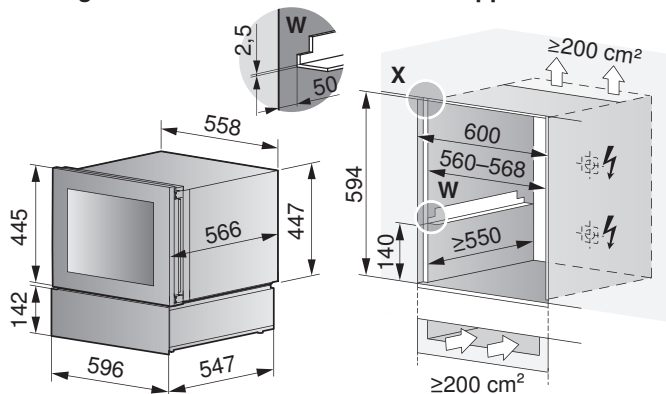
Détail X



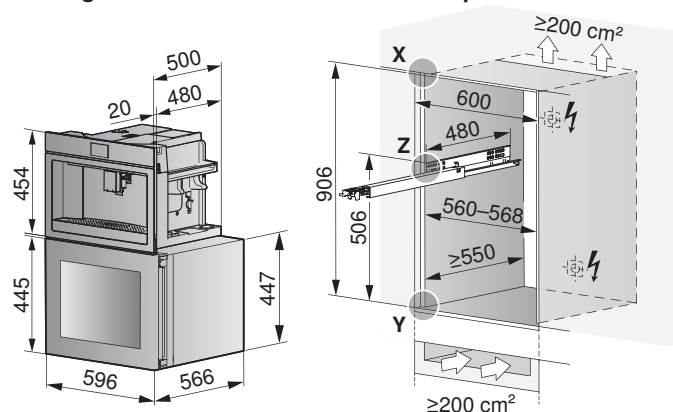
Détail Y



Montage avec tiroir sous-vide/tiroir de l'appareil

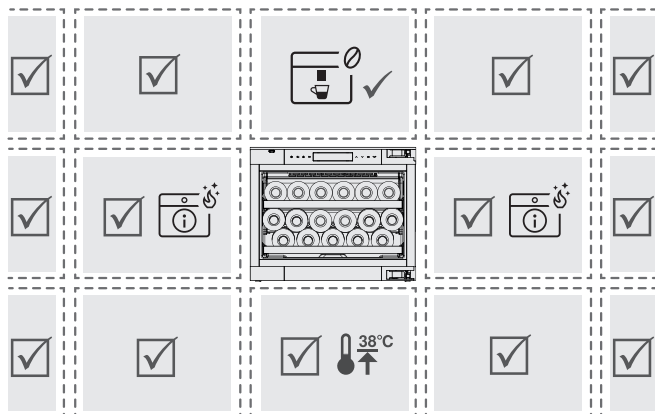


Montage avec machine à café automatique



Dimensions de la façade des appareils: Détail X/Y (voir page 12) et Détail Z

Aperçu: combinaisons possibles



- ✓ Seul ce type d'appareil est autorisé
- ✓ Tous les appareils sont autorisés
- ⓘ Les appareils avec autonettoyage pyrolytique ne sont pas recommandés!
- ☕ Machine à café automatique
- 38°C Jusqu'à une température ambiante maximale de 38 °C.

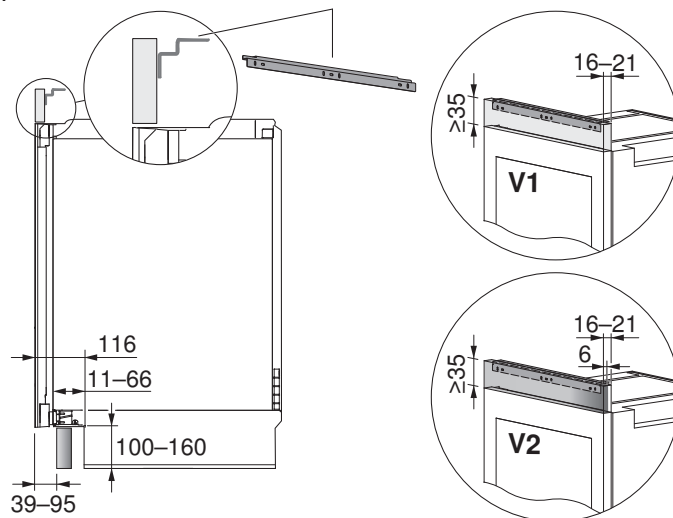
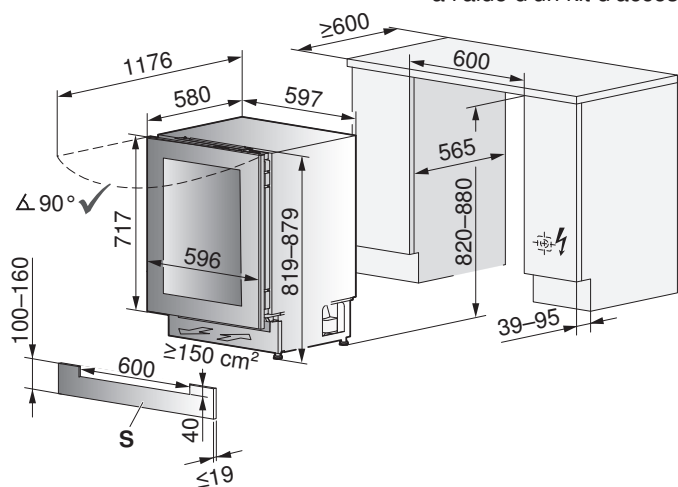
ⓘ La combinaison avec un appareil à pyrolyse - à gauche et à droite du WineCooler - n'est pas recommandée, car la température réglée dans le WineCooler ne peut plus être garantie pendant le fonctionnement de la pyrolyse. Les vins stockés dans le WineCooler peuvent subir des variations de température.

Modèle	Type de montage	Hauteur de niche H	Chevauchement U1
51113	EURO 60	450 +2/0	3,5 mm

WineCooler V4000 8U (51158)

Solution side-by-side possible.
 Deux WineCooler peuvent être installés dans la même niche (1200 x 820 - 880 x 565 mm) à l'aide d'un kit d'accessoires.

La grille d'aération est comprise dans la livraison.
 Équerre de montage*: n° d'art. 1062627
 V1: en bois, V2: avec miroir non compris dans la livraison.



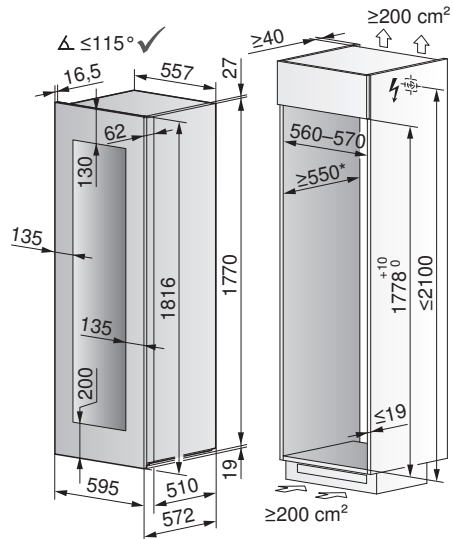
S Cache pour socle

Remarque: Si l'on s'écarte de la solution de ventilation standard, il faut veiller à ce que l'air amené et l'air évacué soient séparés structurellement jusqu'à la sortie.

Modèle	Type de montage	Hauteur de niche H
51158	EURO 60	820-880 ⁺²

WineCooler V6000 (51135)

Solution side-by-side possible pour les niches séparées.



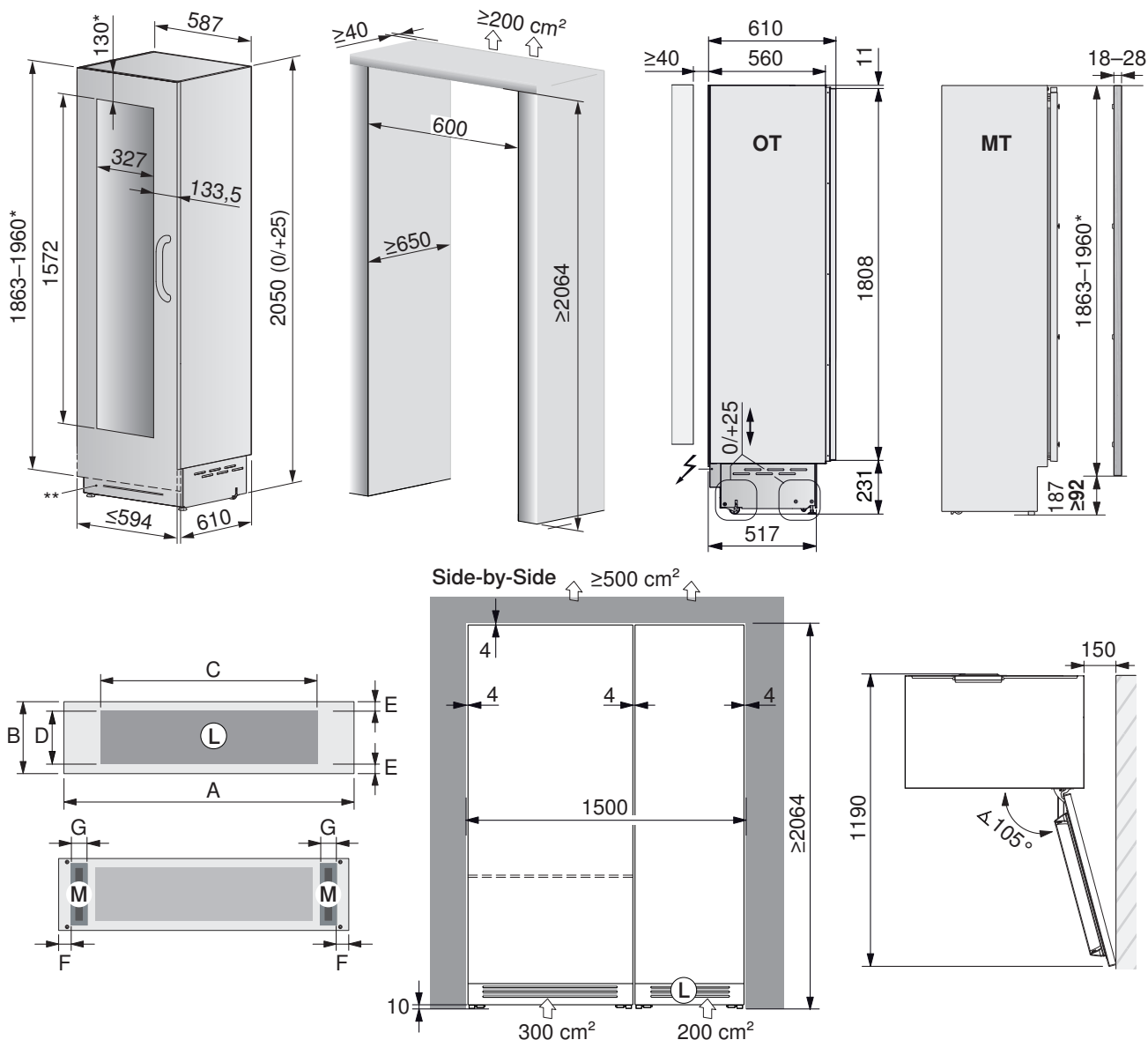
* = Recommandation: 560 mm.

Modèle	Type de montage	Hauteur de niche H
51135	EURO 60	1778 ^{+10/0}

WineCooler V6000 60 Supreme (51154) (intégrable)

Poids brut: 153 kg. Poids maximum admissible de la double porte: 34 kg.

Câble de raccordement électrique: 2,5 m.



* = La disposition des alésages sur la double porte ainsi que sa hauteur doivent être adaptées pour une hauteur de niche > 2064 (voir la notice d'installation).

** = Grille avant chromée remplaçable par panneau frontal (voir la notice d'installation pour les dimensions).

OT Vue sans double porte, **MT** Vue avec double porte, **L** Entrée d'air (min. 50 % ouverte), **M** Aimant pour la fixation,

Dimensions des grilles d'aération et position des aimants:

A = 594, **B** = 215, **C** = 400, **D** = 200, **E** = env. 10, **F** = 60, **G** = 15-30.

Accessoires d'installation: Set double porte acier chromé (avec poignée de porte Pearl), largeur: 594, hauteur: 1904.

Charnière à gauche: n° d'article **1090121**, charnière à droite: n° d'article **1087156**.

Pour la solution side-by-side: Équerre de liaison latérale en plastique, baguette de recouvrement en plastique ainsi que baguette de recouvrement intermédiaire en plastique incluses dans la livraison.

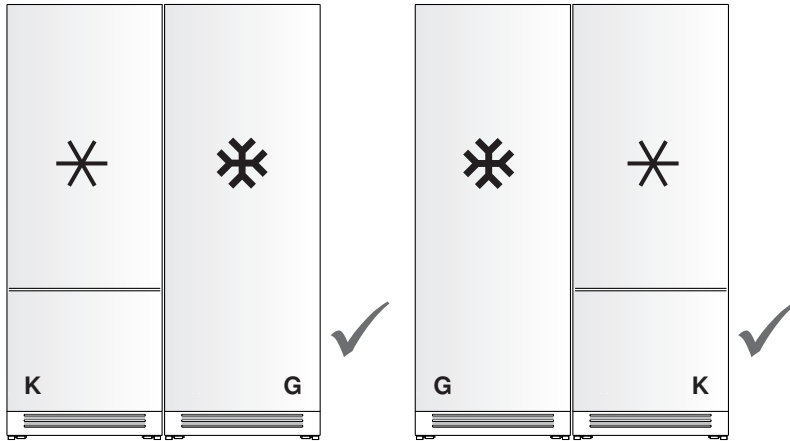
Modèle	Type de montage	Hauteur de niche H
51154	EURO 60	≥ 2064

15.9 Congélateurs

Solution side-by-side

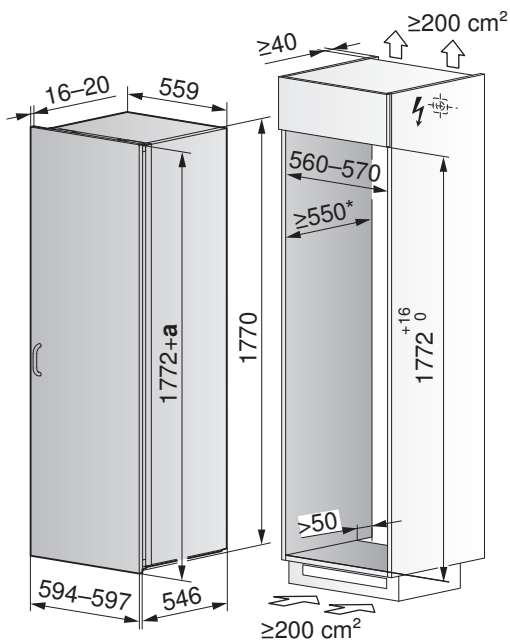


Les appareils frigorifiques **K** et les congélateurs **G** peuvent être installés à gauche/à droite ou inversement. Les appareils doivent disposer d'un meuble séparé.



Freezer V4000 178N (53008/53009) (intégrable)

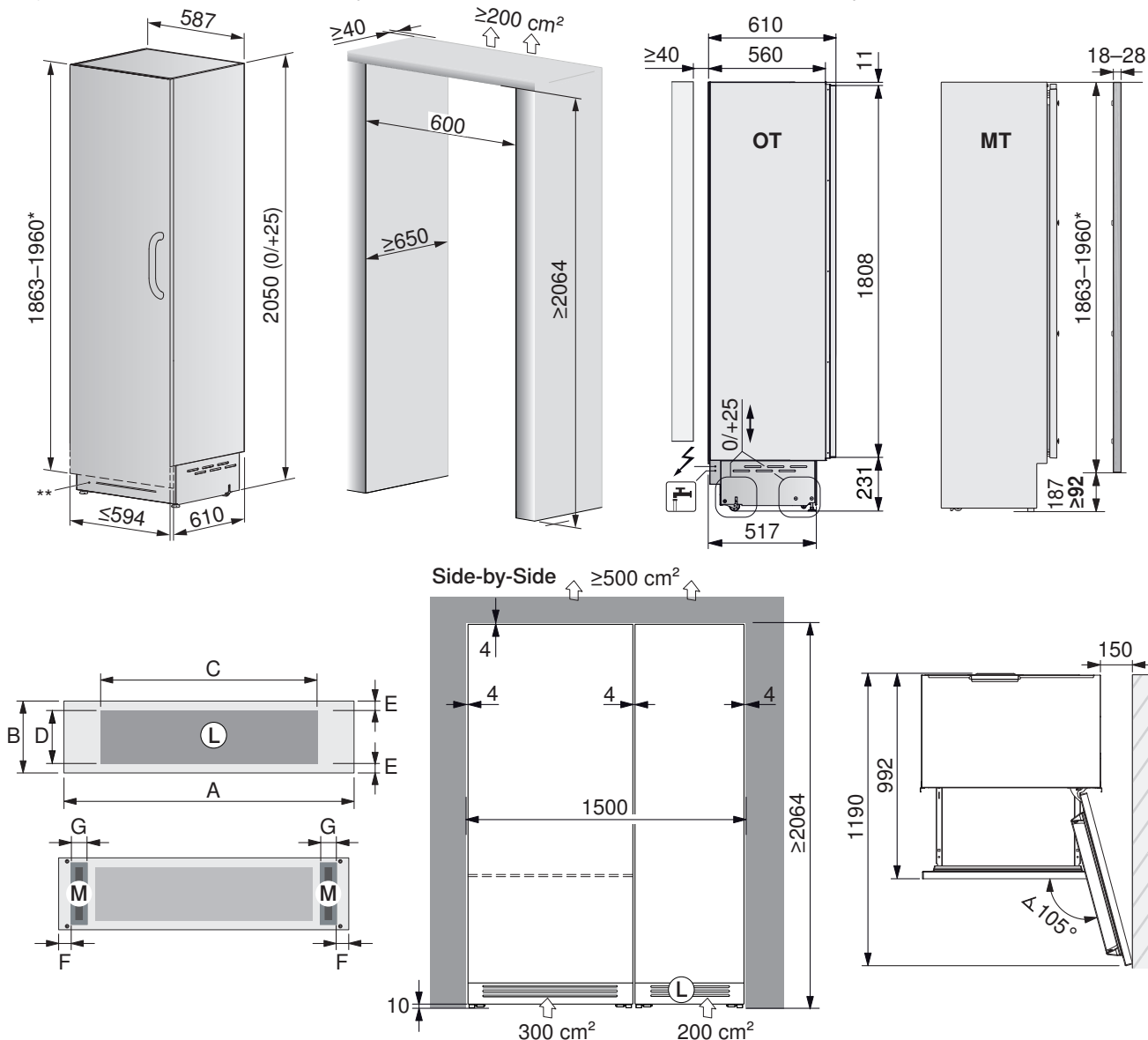
Poids max. adm. de la double porte: 26 kg



a Chevauchement, * = Recommandation: 560 mm.

Freezer V6000 60 Supreme (53006)

Poids brut: 153 kg. Poids maximum admissible de la double porte: 34 kg. Raccordement à l'eau: longueur 2,5 m, conforme à la norme EN 61770. Raccordement à l'eau fixe : Filetage interne 3/4", pression d'arrivée: de 0,05 MPa à 0,5 MPa (0,5 bar à 5 bar). Le raccordement à l'eau doit toujours être accessible. Câble de raccordement électrique: 2,5 m.



* = Pour une hauteur de niche > 2064, la hauteur de la double porte doit être adaptée.

** = Grille avant chromée remplaçable par panneau frontal (voir la notice d'installation pour les dimensions).

OT Vue sans double porte, **MT** Vue avec double porte, **L** Entrée d'air (min. 50 % ouverte), **M** Aimant pour la fixation,

Dimensions des grilles d'aération et position des aimants:

A = 594, **B** = 215, **C** = 400, **D** = 200, **E** = env. 10, **F** = 60, **G** = 15-30.

Accessoires d'installation: Set double porte acier chromé (avec poignée de porte Pearl), largeur: 594, hauteur: 1904.

Charnière à gauche: n° d'article **1090126**, charnière à droite: n° d'article **1090125**.

Solution side-by-side: Équerre de liaison latérale en plastique, baguette de recouvrement en plastique ainsi que baguette de recouvrement intermédiaire en plastique incluses dans la livraison.

16 Accessoires

16.1 Adaptateur fixe

Adaptateur fixe, pour utilisation de la fiche de type E dans la prise de type K (Danemark), avec contact de protection.

N° d'art. **1245010** Adaptateur fixe, 250 V 16 A



16.2 Fours/fours à vapeur/micro-ondes/machines à café/tiroirs sous-vide/chauffants/de l'appareil

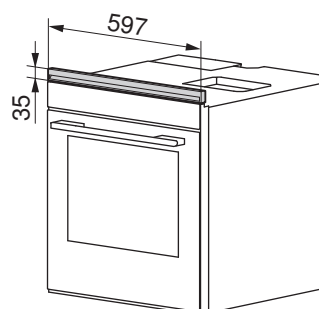
Poignée design CombiSteamer V6000 45L Grand

Couleur	Longueur	N° d'art.
Noir	760 mm	1190681
Platinum		1190682
Pearl		1190683

Éléments de compensation

Grille d'aération

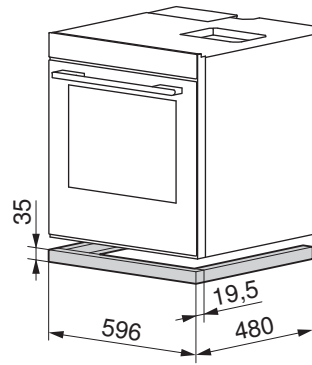
- Les grilles d'aération pour la gamme Advanced Line sont utilisées pour les appareils avec plan de cuisson en vitrocéramique superposé.
- Installation sur l'appareil, voir notice d'installation 1241031



Couleur	Matériau	N° d'art.	Type de construction	Compatible
Nero	Métal	1257770	60-600	Comhair V600
Blanc	Métal	1257771	60-600	
ChromeClass	Métal	1257772	60-600	

Cadre d'adaptation

- Les cadres d'adaptation pour la gamme Advanced und Excellence Line sont utilisés sous l'appareil.
- Installation dans la niche, voir manuel d'installation J731050



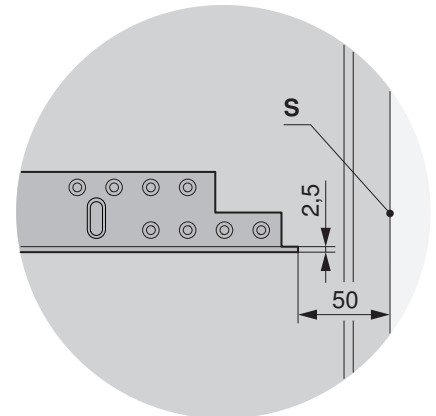
Couleur	Matériau	N° d'art.	Type de construction	Compatible
Nero	Plastique	K38136	60-600	Combair, CombairSteamer, CombiSteamer, Steamer
Blanc	Plastique	K38137	60-600	
Miroir	Verre	K38134	60-600	
ChromeClass	Plastique	K48135	60-600	

Set d'équerres pour combinaisons

- Pour l'installation, voir la notice d'installation J21021050
- ▶ Installation dans la niche latéralement à gauche et à droite sur le bois.
- ▶ L'appareil est placé sur les équerres et introduit dans la niche.

N° d'article **K50572** Type de construction Euro

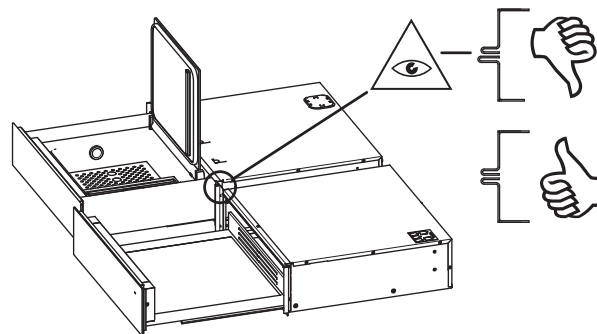
S Façade d'armoire



Kit protège-arête

- Pour l'installation, voir les notices d'installation: **1044771, 1044772, 1075944.**

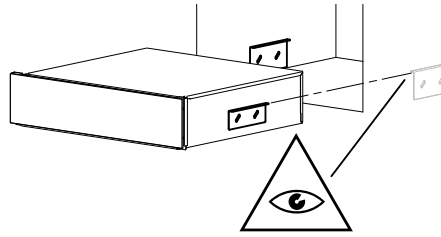
No d'art. **1056472** Le kit protège-arête n'a besoin d'être commandé qu'une seule fois.



Set anti-basculement du VacuDrawer V6000

- Pour l'installation, voir les notices d'installation: **1044772**.

No d'art. 1016692 Le set de cornières anti-basculement n'a besoin d'être commandé qu'une seule fois.



Cache design

Le cache design recouvre la paroi intermédiaire pour les niches EURO en cas d'encastrement combiné de deux appareils, p. ex. four **1** et cuisinier à vapeur combiné **2**. Le cache est dimensionné pour un chevauchement de panneau de 4 mm.

- Pour l'installation, voir la notice d'installation J340050
- Le cache design **A**, fonction de l'épaisseur de la paroi intermédiaire **b**, existe en 2 variantes (nero):

No d'art. K37158 ($b = 16 \text{ mm}/a = 10,5 \text{ mm}$)

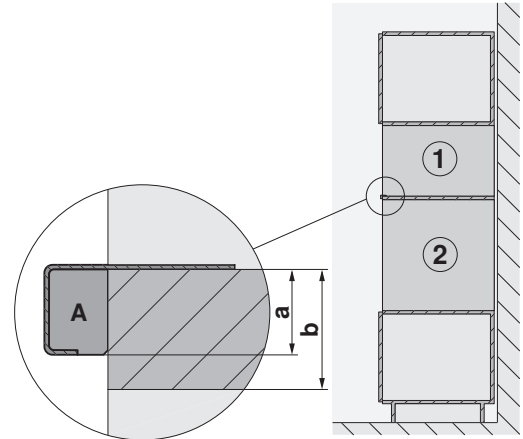
No d'art. K37159 ($b = 19 \text{ mm}/a = 13,5 \text{ mm}$)

Profil esthétique

Kit de montage Profil esthétique pour Miwell à encastrer à côté d'un autre appareil.

- Pour l'installation, voir la notice d'installation 1009019

No d'art. 1009179



Tuyau d'écoulement

Tuyau d'écoulement de 5 m de long pour CombiSteamer V6000 45F avec raccordement à l'eau fixe.

No d'art. 1012933



16.3 Plans de cuisson et plans de cuisson au gaz

Jeu de tôles de protection d'aération pour l'installation sous les plans de cuisson à induction		N° d'article	Notice d'installation
Largeur de niche 600 mm avec joint Largeur de niche 825 mm avec joint Largeur de niche 900 mm avec joint	pour les autres appareils à induction	H61083 H61084 H61085	J40248
Largeur de niche 600 mm sans joint Largeur de niche 825 mm sans joint Largeur de niche 900 mm sans joint	- pour induction CookTop V4000 I904 CookTop V4000 I904	H61087 H61088 H61089	
Grille d'aération, hauteur de 35 mm pour four encastré sous plan, modèle court		N° d'article	Notice d'installation
Type de construction 60-600			
Blanc Nero ChromeClass ChromeClass (TouchClean)		H63161 H63163 H63165 H63256	J40254
Type de construction 60-450			
Nero ChromeClass ChromeClass (TouchClean)		H60039 H60041 H60053	J40250
Type de construction 60-381			
Nero ChromeClass ChromeClass (TouchClean)		H60033 H60035 H60049	J40252
Set d'équerres pour encastrement à fleur avec coupe de pierre droite		N° d'article	Notice d'installation
Plans de cuisson taille 30 Plans de cuisson taille 40 Plans de cuisson taille 60 Plans de cuisson taille 70 Plans de cuisson taille 80 Plans de cuisson taille 90 Plans de cuisson taille 90 Panorama		H63770 H63771 H63772 H63773 H63774 H63775 H62568	J004131
Kit pour montage à fleur		N° d'article	Notice d'installation
Kit de bande d'étanchéité		H63283	J004131
Kit de plaquettes de support		H60330	
Kit de brides de serrage pour montage dans un couvercle en verre		N° d'article	Notice d'installation
Kit de brides de serrage		H62510	J41699
Profilés en mousse individuellement (pour le rééquipement de tôles d'aération déjà en place)		N° d'article	Notice d'installation
Longueur: 520 mm Longueur: 570 mm Longueur: 780 mm Longueur: 870 mm		H63651 H63652 H63653 H63654	-





Kits d'entretoises pour encastrement combiné	N° d'article	Notice d'installation
Entretoise en acier inox pour la combinaison avec encastrement superposé de plusieurs plans de cuisson, non disponible en Allemagne	1014361	1013771
Entretoise noire pour la combinaison avec encastrement superposé de plusieurs plans de cuisson, non disponible en Allemagne	1019199	
Baguettes latérales pour encastrement d'une combinaison avec Teppan Yaki et aérateur de plan de cuisson	1028587	
Entretoise (2 par kit) pour la combinaison avec encastrement à fleur de plusieurs plans de cuisson	H63789	1014379

Plans de cuisson à gaz spéciaux	N° d'article
Défecteur pour gaz pour combinaison DSMS et plan de cuisson à gaz	1031218
Joint pour raccordement du gaz, plat	1030096

Accessoires d'installation pour plans de cuisson	N° d'article
OX Mini Quick, colle à prise rapide pour l'installation des équerres en acier, 50 ml	B11657
Buse de mélange pour Gel Mix, buse de mélange de rechange pour colle à prise rapide, 12 pièces	B11656
Pistolet AKEPOX Gel Mix + Mini Quick pour cartouches de 50 ml	B75202
Kit de bande d'étanchéité (bande et plaquettes de support)	H63283
Bande d'étanchéité 10 × 3 × 2800	86392887
Bande d'étanchéité 5 × 1,5 × 2552	H62377
Kit de plaquettes de support	H60330
Alcool isopropylique TREMCLEAN, 1000 ml	1056609
Silicone noir FA880, 310 ml	B11555
Silicone anthracite FA880, 310 ml	B11556
Silicone blanc FA880, 310 ml	1031313
Silicone gris pierre FA880 310 ml	1031314
Produit de lissage marbre AA320, 1000 ml	B11557

Jeux de buses pour plans de cuisson à gaz dans le tableau (voir page 60)

Accessoires pour CombiCookTop V2000 I604 (31175/31176)

Raccordement télescopique	Tube de rallonge	Coude de gaine rigide 90°	Raccord droit
			
1314011	1314012	1314013	1314014

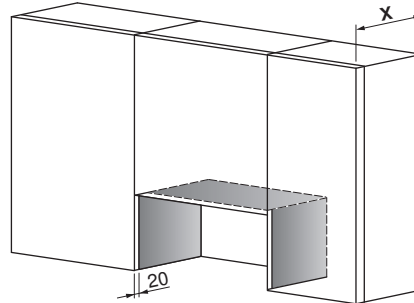
16.4 Hottes d'aspiration



Des informations techniques sur les hottes d'aspiration sont disponibles dans le document «Information technique pour hottes d'aspiration» respectivement J32836 (EN), 1007182 (IT), 1008408 (DE), 1008409 (FR).

Tôle de protection latérale

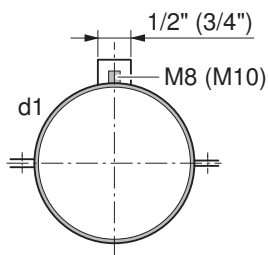
Les tôles de protection latérale sont nécessaires pour protéger les parois latérales de l'armoire suspendue de la graisse et de l'humidité.



Désignation	Dimensions (hauteur x profondeur)	Profondeur de l'armoire suspendue x	Couleur	No d'article
Tôle de protection latérale	235 x 310 mm	330 mm	Blanc	K26092
Tôle de protection latérale	235 x 310 mm	330 mm	Nero	K26093
Tôle de protection latérale	235 x 310 mm	330 mm	ChromeClass	K26094
Tôle de protection latérale	235 x 330 mm	350 mm	Blanc	H42792
Tôle de protection latérale	235 x 330 mm	350 mm	Nero	H42791
Tôle de protection latérale	235 x 330 mm	350 mm	ChromeClass	H42790
Tôle de protection latérale	235 x 350 mm	370 mm	Blanc	H42795
Tôle de protection latérale	235 x 350 mm	370 mm	Nero	H42794
Tôle de protection latérale	235 x 350 mm	370 mm	ChromeClass	H42793

Éléments de fixation

Bride à sceller avec filetage



Description

Pour fixer le tube spiro

En 2 pièces, avec garniture isophonique, vis et écrous compris

Acier galvanisé, filetage M8

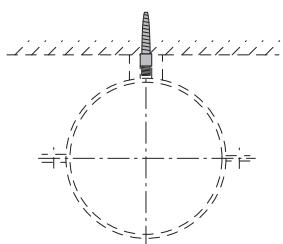
N° d'art.

H42050

d1

ø150 mm

Double vis sans tête M8, galvanisée



Description

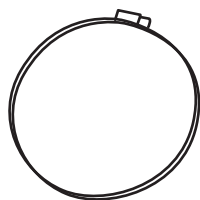
Pour fixer la bride à sceller dans le mur en béton

Longueur 40 mm

No d'art.

H42057

Brinde de tuyau avec fermeture à clip



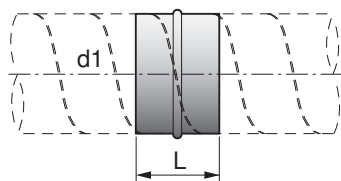
No d'art.

33121304
 33121336

ø110–130 mm
 ø150 mm

Manchons de raccord/manchons extérieurs pour pièces de formes

Manchons de raccord



Description

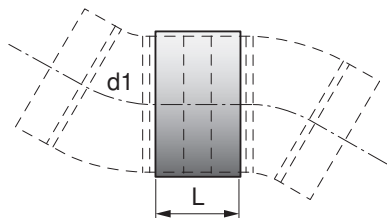
Tôle d'acier galvanisée
 L = 80 mm

N° d'art.

H42031

d1
 ø150 mm

Manchon extérieur pour pièces de formes



Description

Tôle d'acier galvanisée
 L = 90 mm

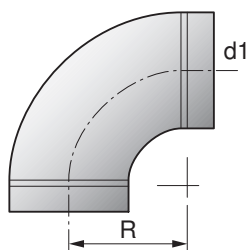
N° d'art.

H42032
 H42033

d1
 ø125 mm
 ø150 mm

Coude

Coude 90°



Description

Coude serti, R = d1
 A utiliser sur les tuyaux flexibles et rigides
 Tôle d'acier galvanisée

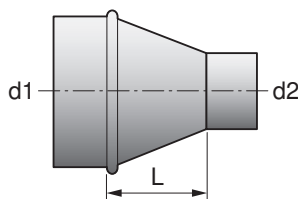
No d'art.

H42034
 H42036

d1
 ø125 mm
 ø150 mm

Réductions

Réduction



Description

Exécution sertie, L = 22 mm
 Tôle d'acier galvanisée

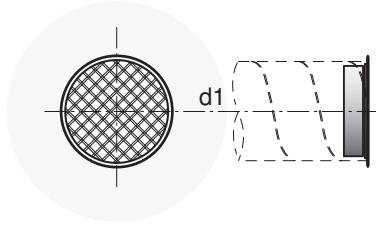
No d'art.

H42040

d1
 ø150–125 mm

Pièces d'extrémité

Pièce d'extrémité

**Description**

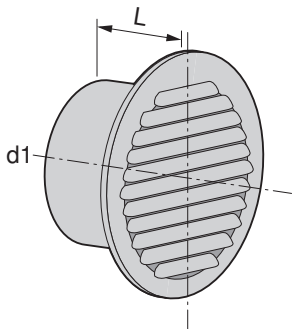
Manchon avec grille
Tôle d'acier galvanisée

N° d'art.
H42048

d1
ø150 mm

Grille pare-pluie

Grille pare-pluie

**Description**

Grille pare-pluie sans clapet de retenue, ronde, sertie, en aluminium, avec moustiquaire et tubulure, L = 45 mm.

Remarque: cet article n'est pas recommandé en combinaison avec des hottes d'aspiration.

N° d'art. H42064

d1 ø 150 mm

Article recommandé:

N° d'art. 1284718

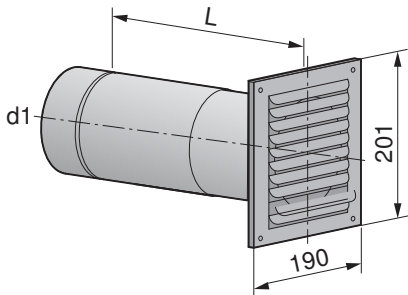
ø 150 mm, L = 141 mm

N° d'art. 1284716

ø 150 mm, L = 115 mm

Tubes pour maçonnerie

Tube télescopique avec clapet de retenue

**Description**

En 3 pièces, L = épaisseur du mur 300–460 mm

Tôle d'acier galvanisée

Grille en aluminium, mise en peinture possible

No d'art.

d1

H42065

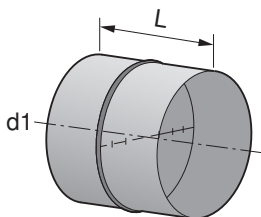
ø125 mm

H42066

ø150 mm

Clapets

Clapet de retenue avec lèvre d'étanchéité

**Description**

En tôle d'acier robuste

Pour tuyaux flexibles et rigides, L = 80 mm

No d'art.

d1

H42061

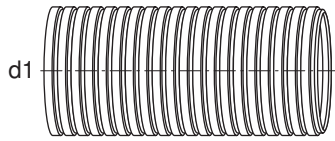
ø125 mm

H42062

ø150 mm

Tuyaux

Tuyau en aluminium, semi-flexible

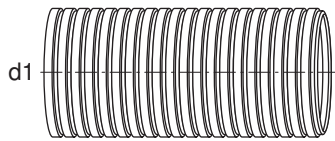


Description

Aluflex rond, semi-flexible
Forme stable, difficilement inflammable
Pièce de 3 m

No d'art.	d1
H42051	ø125 mm
H42052	ø150 mm
H40168	ø160 mm

Tuyau en aluminium, hautement flexible

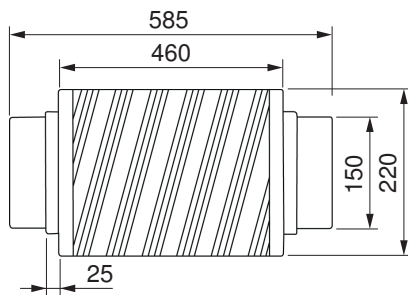


Description

Aluflex rond, hautement flexible
Rayon de courbure intérieur 30–60 mm
Forme stable, difficilement inflammable

N° d'art.	d1
H42053	ø125 mm, pièce de 10 m
16955803	ø150 mm, pièce de 15 m

Pièce insonorisante en aluminium



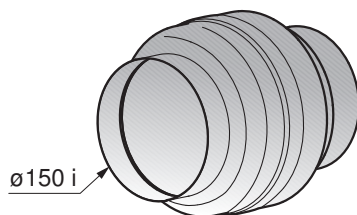
Description

Pièce insonorisante en aluminium pour diamètre de tuyau ø150 mm.
Réduction du bruit jusqu'à 22 dB.

N° d'art.	ø150 mm
1030591	

Volet coupe-feu/dispositif barrière

Volet coupe-feu rond



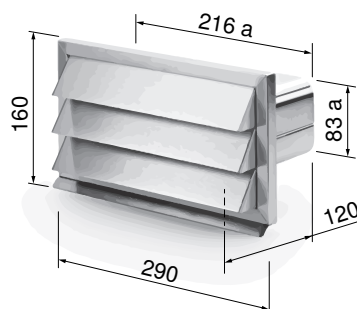
Description

Volet coupe-feu rond, certifié VFK, déclenchement à 70 °C, raccordement possible à un tuyau plastique, encastrable à l'horizontale et à la verticale

N° d'art.	ø 150 mm
1157473	

Grille pare-pluie

Grille pare-pluie pour gaine rigide en plastique



Description

Grille d'aération pour gaine rigide en plastique ChromeClass avec clapet de retenue. Compatible avec gaine rigide, no d'art. 1012780.

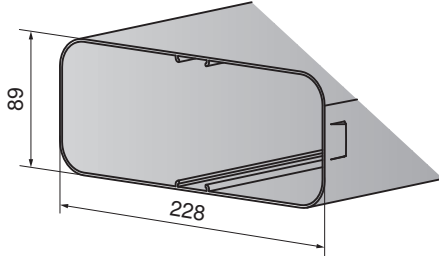
No d'art.	290 x 160 mm
1030590	

Systèmes à gaine rigide en plastique (PRIME)



Accessoires en plastique et pas en matériau ignifuge.

Gaine rigide Prime



Description

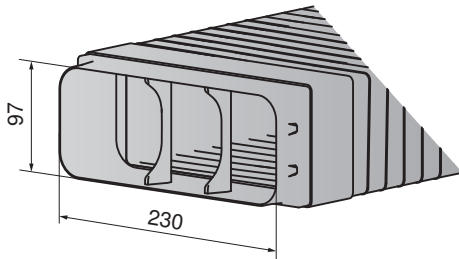
Tuyau de ventilation

N° d'art.

1284699

L=1000 mm

Gaine rigide Prime



Description

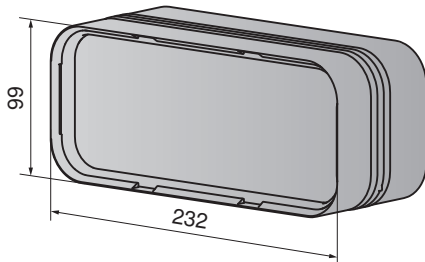
Flexible, déviation et rotation jusqu'à 90

N° d'art.

1284706

L=250-550 mm

Raccord universel pour gaine rigide Prime



Description

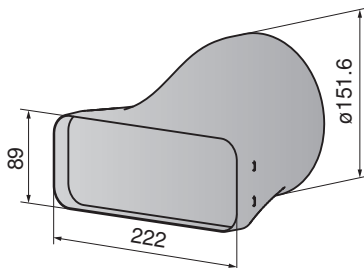
Pour tuyaux de ventilation droits

N° d'art.

1284698

L=85 mm

Raccord Prime



Description

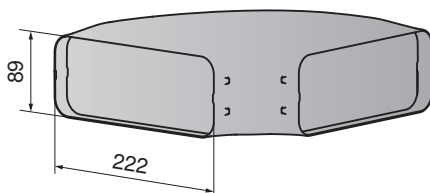
De plat à rond, optimisé en termes de flux

N° d'art.

1284701

L=166 mm

Coude de gaine rigide 90° Prime



Description

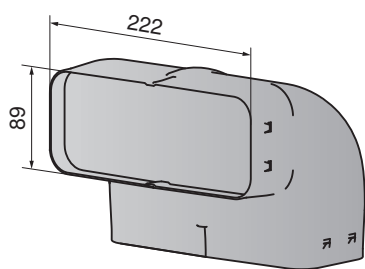
Horizontal sur canal plat

N° d'art.

1284702

L=289 mm

Coude de gaine rigide 90° Prime



Description

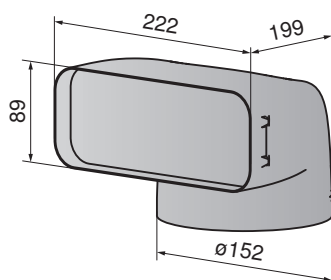
Vertical pour gaine rigide 90°

N° d'art.

1284704

l×H=163×163 mm

Raccord de renvoi Prime 90°



Description

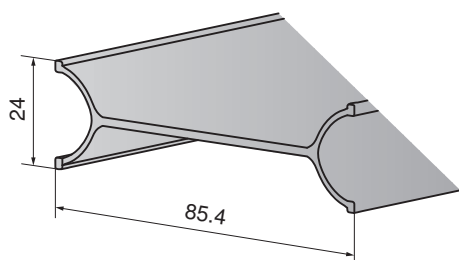
Perpendiculairement, de plat à rond

N° d'art.

1284707

L=200 mm

Barre d'appui pour gaine rigide Prime



Description

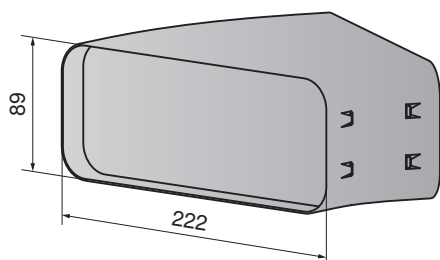
Résistance au piétinement jusqu'à 100 kg

N° d'art.

1284700

L=400 mm

Coude de gaine rigide 30° Prime



Description

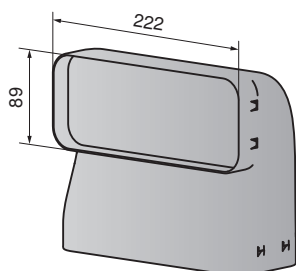
Horizontal pour gaine rigide

N° d'art.

1284703

l×H=222×89 mm

Coude de gaine rigide 90° étroit Prime



Description

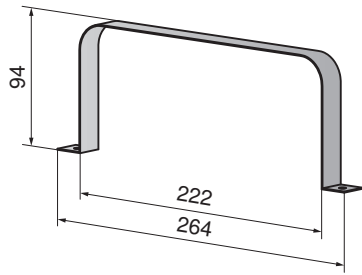
Vertical pour gaine rigide

N° d'art.

1284705

l×H=222×89 mm

Étrier de montage Prime



Description

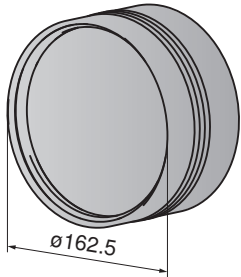
Acier inoxydable pour gaine rigide

N° d'art.

1284708

l×H=222×93 mm

Raccord universel Prime pour tubes ronds



Description

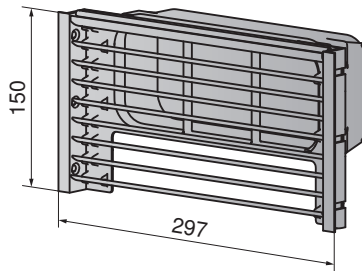
Tubulure ø 150 mm

N° d'art.

1284709

L=85 mm

Grille d'aération du socle Prime



Description

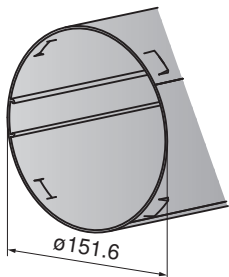
Couleur inox, convient pour des hauteurs de socle de 100 à 150 mm (peut être raccourcie)

N° d'art.

1284717

L=84 mm

Tube rond Prime



Description

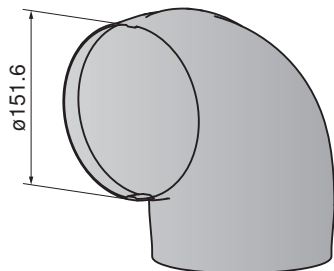
Tubulure ø 150 mm

N° d'art.

1284710

L=1000 mm

Tuyau coudé 90° Prime



Description

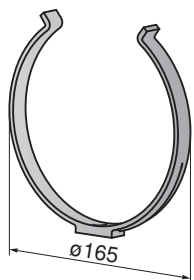
Tubulure ø 150 mm

N° d'art.

1284711

l×H=226×226 mm

Support pour gaine ronde Prime



Description

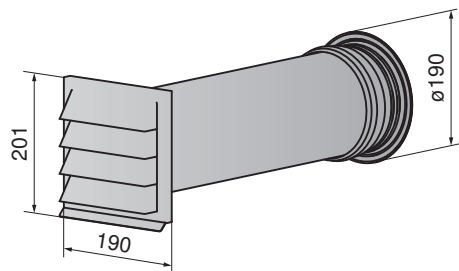
Pour tube rond, \varnothing 150 mm

N° d'art.

1284712

L=14 mm

Boîte murale ronde Prime



Description

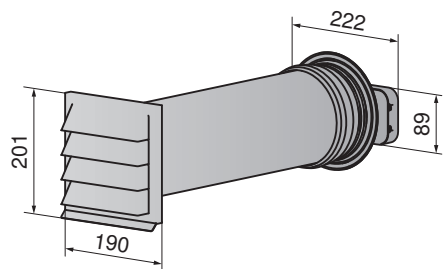
avec grille pare-pluie en acier inoxydable et clapet de retenue, tubulure \varnothing 150 mm

N° d'art.

1284713

L = 220 à 550 mm

Boîte murale de plat à rond Prime



Description

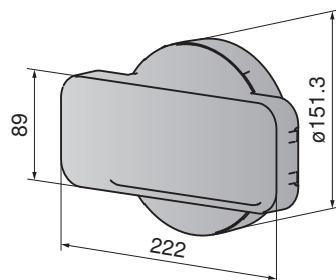
avec grille pare-pluie en acier inoxydable et clapet de retenue, tubulure \varnothing 150 mm

N° d'art.

1284714

L = 220 à 550 mm

Raccord étroit Prime



Description

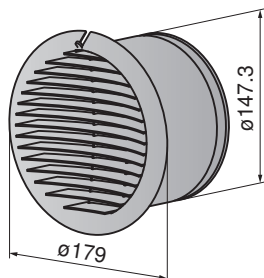
D'étroite à ronde, \varnothing 150 mm

N° d'art.

1284715

L = 60 mm

Grille de pare-pluie Turbo ronde Prime



Description

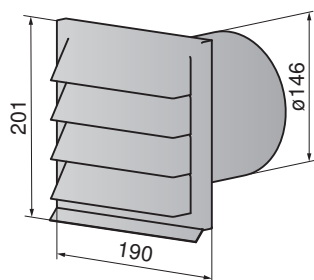
Acier inoxydable sans clapet de retenue, \varnothing 150 mm

N° d'art.

1284716

L = 115 mm

Grille pare-pluie ronde



Description

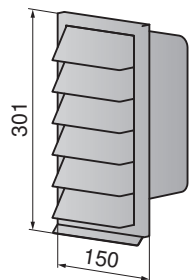
Acier inoxydable avec clapet de retenue, \varnothing 150 mm

N° d'art.

1284718

L = 141 mm

Grille pare-pluie verticale



Description

Acier inoxydable avec clapet de retenue, pour raccordement à une gaine rigide

N° d'art.

1284719

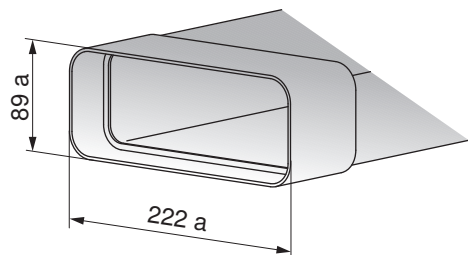
L = 120 mm

Systemes de gaine rigide en métal, classe de résistance au feu (RF 1)



Accessoires en métal et en matériau réfractaire.

Gaine rigide



Description

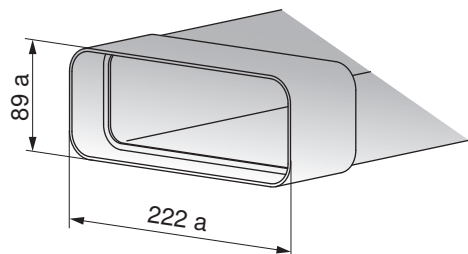
Gaine rigide avec joint

No d'art.

1046627

L = 500 mm

Gaine rigide



Description

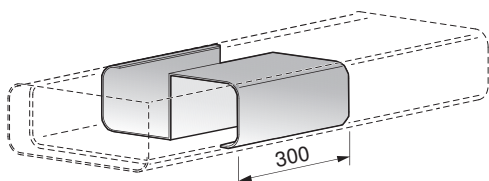
Gaine rigide avec joint

No d'art.

1046628

L = 1000 mm

Nervure de renfort pour scellement dans le béton



Description

Nervure de renfort pour scellement dans le béton (résistance au piétinement 100 kg max.)

1 pièce en cas d'utilisation dans gaine plate (L = 500 mm) No d'art. 1046627

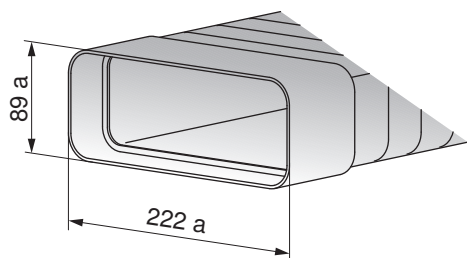
2 pièces en cas d'utilisation dans gaine plate (L = 1000 mm) No d'art. 1046628

No d'art.

1077495

L = 300 mm

Gaine rigide flexible



Description

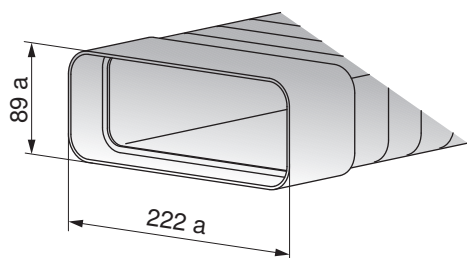
Gaine rigide flexible avec joint

No d'art.

1046629

L = 500 mm

Gaine rigide flexible



Description

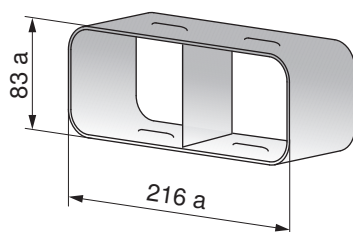
Gaine rigide flexible avec joint

No d'art.

1046635

L = 1000 mm

Raccord de gaine



Description

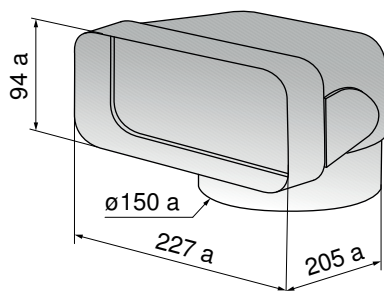
Pour gaines rigides droites

No d'art.

1046636

L = 100 mm

Raccord de renvoi sur gaine rigide 90°



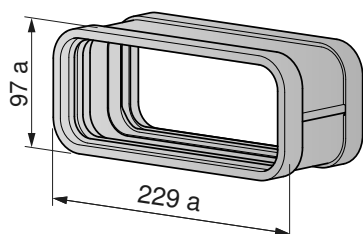
Description

Pour un raccordement direct du capot de hotte d'aspiration avec déflecteurs d'air et embout moulé d'un côté

No d'art.

1046638

Raccord plat pour tuyaux coudés



Description

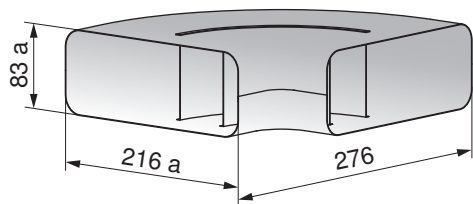
Pour le raccordement de deux coudes de gaine rigide, deux joints profilés préassemblés (ne convient pas pour le raccordement de tuyaux de gaine rigide).

N° d'art.

1188102

Longueur = 90 mm

Coude à 90°, horizontal



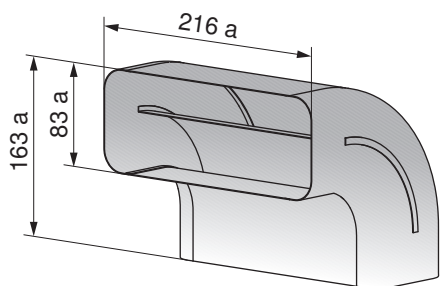
Description

Coude avec déflecteurs d'air

No d'art.

1046639

Coude à 90°, vertical



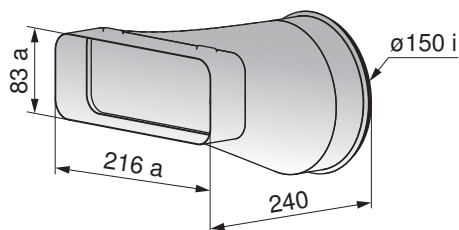
Description

Coude avec déflecteurs d'air

No d'art.

1046643

Pièce de transition pour gaine rigide



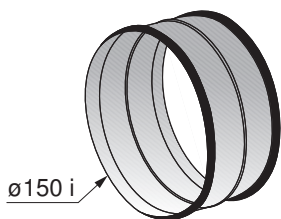
Description

Pour la transition directe de plat à rond, optimisée en termes de flux

No d'art.

1046644

Raccord de tuyau

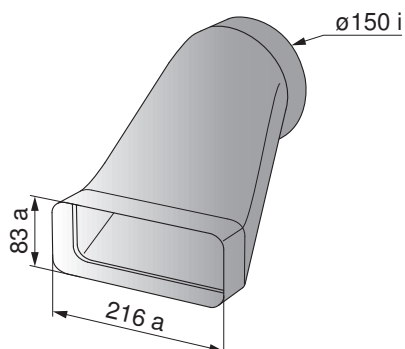


No d'art.

1046646

d = 150 mm

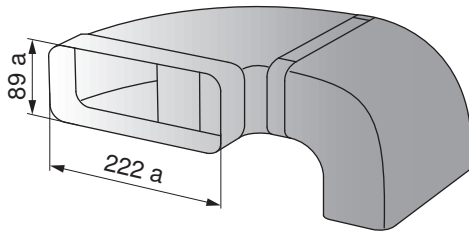
Pièce terminale de décalage sur moteur de socle



No d'art.

1046649

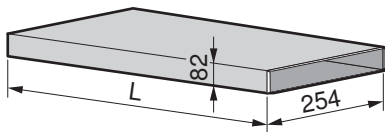
Kit de tuyau pour aérateur de plan de cuisson



No d'art.
1046650

Gaines rigides, standard métal

Gaine rigide



Description

Système de gaine d'évacuation d'air de très faible hauteur totale (82 mm)
Tôle d'acier galvanisée
Correspond à un DN ø 150 mm

No d'art.

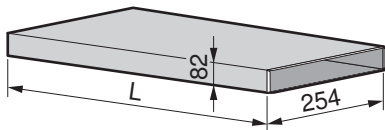
H42068

L = 1000 mm

H42069

L = 600 mm

Gaine rigide renforcée



Description

Système de gaine d'évacuation d'air de très faible hauteur totale (82 mm)
Tôle d'acier galvanisée
Avec renforcement pour scellement dans le béton
Correspond à un DN ø 150 mm

No d'art.

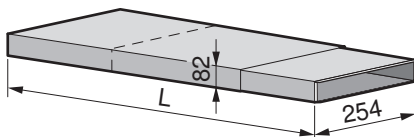
H42085

L = 600 mm

H42086

L = 1000 mm

Gaine rigide télescopique



Description

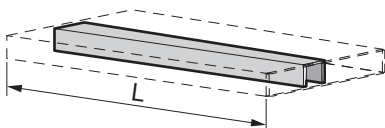
Système de gaine d'évacuation d'air de très faible hauteur totale (82 mm)
Tôle d'acier galvanisée
Correspond à un DN ø 150 mm

No d'art.

H42070

L = 275–535 mm

Renfort central pour gaine rigide



Description

Pour scellement dans le béton d'une gaine rigide

No d'art.

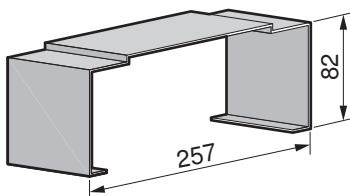
H42071

L = 600 mm

H42072

L = 1000 mm

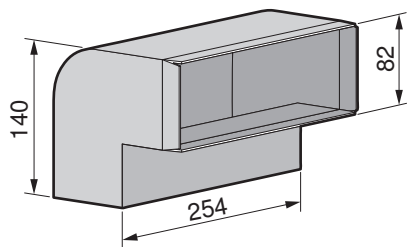
Support de montage pour gaine rigide



No d'art.

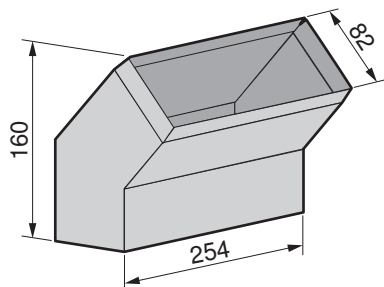
H42073

Coude 90°, vertical, pour gaine rigide



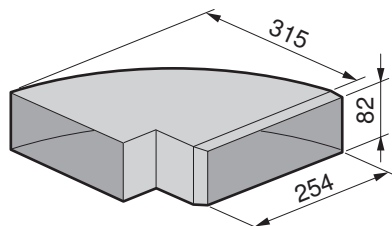
No d'art.
 H42074

Coude 45°, vertical, pour gaine rigide



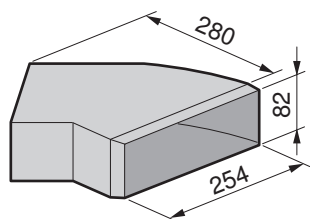
No d'art.
 H42075

Coude 90°, horizontal, pour gaine rigide



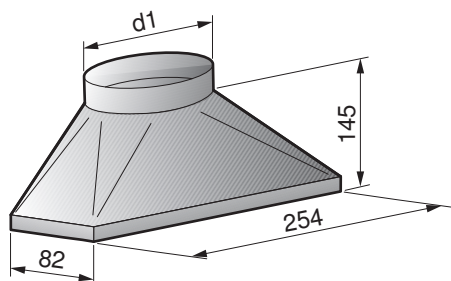
No d'art.
 H42076

Coude 45°, horizontal, pour gaine rigide



No d'art.
 H42077

Raccord transformateur de gaine rigide



Description

Pour la transition de rond à plat

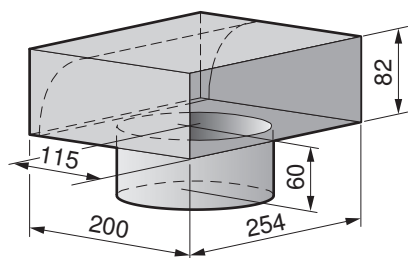
N° d'art.

H42078

d1

ø150 mm

Raccord-déviation sur gaine rigide


No d'art.

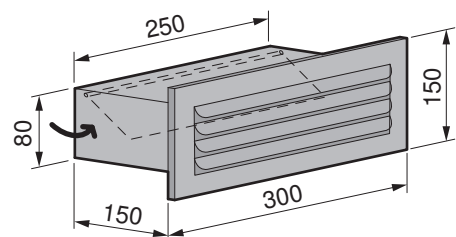
H42087

H42079

Manchon ø125 mm

Manchon ø150 mm

Coffret mural de gaine rigide


Description

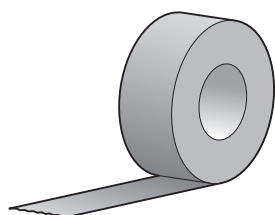
Avec clapet de retenue et grille pare-pluie

No d'art.

H42054

Rubans d'étanchéité

Ruban d'aluminium


Description

Fibres renforcées, avec film de protection, rouleau de 50 m, largeur de 50 mm

No d'art.

H42067

16.5 Lave-vaisselle

AdoraVaisselle

Désignation	N° d'article
Jeu de ressorts renforcés pour façades décoratives lourdes – Niveau 2 jaune	1206327
Jeu de ressorts renforcés pour façades décoratives lourdes – Niveau 3 vert	1206328
Jeu de ressorts renforcés pour façades décoratives lourdes – Niveau 4 rouge	1206329

Façades miroir (en option)

Intégré	Largeur	Hauteur	Profondeur	N° d'article
Kit décor 60 standard miroir	596 mm	632 mm	20 mm	W83526
Kit décor 60 grand volume miroir	596 mm	697 mm	20 mm	W83527

Kits divers

Désignation	N° d'article	Remarques
Kit de tôle coulissante 60 cm, niche spéciale 1,5 mm	W84789	Pour appareils grand volume en 60. A la place des patins de socle pour encastrément sur un socle ou en armoire haute.
Kit de compensateur, noir	W82043	Commande supplémentaire pour les appareils «miroir». Kit également utilisable pour les appareils «ChromeClass».
Patin de socle	W82930	Pour la compensation de hauteur dans la niche
Protection du plan de travail	W70163	Protection contre les fuites d'humidité
Kit KD de tuyaux longs V6000 / V4000B	1032108	Transformation Aquastop 3 m et tuyau d'écoulement* 3 m
Kit KD de tuyaux longs V2000 / V4000	1091481	Transformation Aquastop 3 m et tuyau d'écoulement* 3 m
Kit KD de frein pour charnière de porte	1011228	Pour décors très lourds pour appareils avec mécanisme d'ouverture automatique



* La transformation doit impérativement être effectuée par un spécialiste.



16.6 Réfrigérateurs et congélateurs

Désignation	N° d'article	Remarques
Set complémentaire Euro 60 (avec profilé de remplissage). Pour tous les CombiCooler sauf V6000 Supreme.	1066699	Longueur 1780 mm
Profil compensateur WineCooler V4000 8U (51158)	1062627	Hauteur ≥ 30 mm
Plaque de fixation pour faces sans poignée , utilisable sur tous les CombiCooler sauf V6000 Supreme.	H73409	-
Garniture de montage en métal pour la fixation du panneau frontal double , utilisable sur tous les CombiCooler sauf le V6000 Supreme.	1171133	Si les faces sont trop lourdes, il est possible de commander la garniture de montage en métal au lieu de l'équerre en plastique fournie.

Accessoires d'installation pour		
CombiCooler V6000 90 Supreme		
Set double porte acier chromé, charnière à droite	1087155	Largeur 894 mm, Hauteur de l'espace frigorifique 1320 mm, Hauteur du congélateur 581 mm, épaisseur 20 mm
Set double porte acier chromé, charnière à gauche	1090119	
Poignée de porte noire, 760 mm	1234973	Poignée de porte pour congélateur (horizontale). Distance trou fileté 585 mm, hauteur 48 mm. Pour la fixation, utiliser des vis M5 de longueur appropriée (en fonction de l'épaisseur de la double de porte).
Poignée de porte Platinum, 760 mm	1234974	
Poignée de porte Pearl, 760 mm. Cette poignée de porte est incluse dans le kit double porte acier chromé 1087155 et 1090119.	1234975	
CombiCooler V6000 75 Supreme		
Set double porte acier chromé, charnière à droite	1281228	Largeur 744, hauteur espace frigorifique 1320, hauteur congélateur 580, épaisseur 18 mm
Set double porte acier chromé, charnière à gauche	1281229	
Poignée de porte noire, 625 mm	1313270	Poignée de porte pour congélateur (horizontale). Distance trou fileté 520/585 mm, hauteur 48 mm. Pour la fixation, utiliser des vis M5 de longueur appropriée (en fonction de l'épaisseur de la double de porte).
Poignée de porte Platinum, 625 mm	1313272	
Poignée de porte Pearl, 625 mm. Cette poignée de porte est incluse dans le kit double porte acier chromé 1281228 et 1281229.	1313271	
Cooler V6000 90 Supreme		
Set double porte acier chromé, charnière à droite	1087157	Largeur 894 mm, Hauteur 1 904 mm, Épaisseur 20 mm
Set double porte acier chromé, charnière à gauche	1090120	
Cooler V6000 75 Supreme		
Set double porte acier chromé, charnière à droite	1281230	Largeur 744 mm, Hauteur 1 904 mm, Épaisseur 18 mm
Set double porte acier chromé, charnière à gauche	1281231	



Accessoires d'installation pour		
WineCooler V6000 60 Supreme		
Set double porte acier chromé, charnière à droite	1087156	Largeur 594 mm, Hauteur 1 904 mm, Épaisseur 20 mm
Set double porte acier chromé, charnière à gauche	1090121	
Freezer V6000 60 Supreme		
Set double porte acier chromé, charnière à droite	1090125	Largeur 594 mm, Hauteur 1 904 mm, Épaisseur 20 mm
Set double porte acier chromé, charnière à gauche	1090126	
Tous les V6000 Supreme		
Poignée de porte noire, 1060 mm	1249038	Poignée de porte pour chambre froide principale (verticale) Distance trou fileté 840 mm, hauteur 48 mm. Pour la fixation, utiliser des vis M5 de longueur appro- priée (en fonction de l'épaisseur de la double de porte).
Poignée de porte Platinum, 1060 mm	1249040	
Poignée de porte Pearl, 1060 mm. Poignée de porte Pearl, 1060 mm. Cette poignée de porte est incluse dans tous les kits double porte acier chromé.	1249039	
Baguette couvrante intermédiaire en plastique pour solution side-by-side	1101167	-
Ouverture de porte, tige de positionnement 90°	1272005	-
Élément de remplissage, pour couvrir l'espace entre la porte de l'appareil et la façade décorative	1275559	-

17 V-ZUG-Home

17.1 Accès à Internet



Un accès à Internet est nécessaire pour pouvoir utiliser pleinement V-ZUG-Home.

17.2 Fournitures

Pour les appareils avec V-ZUG-Home, le module V-ZUG-Home est intégré à l'appareil et prêt à fonctionner. Les modèles équipés du module V-ZUG-Home peuvent être connectés au réseau domestique par WLAN.



V-ZUG-Home n'est pas disponible dans tous les pays.

Catégorie d'appareil	Désignation du modèle	Numéro de modèle
Fours	Combair V600 60 Combair V2000 45/60, Combair V4000 45/45P/60/60P, Combair V6000 45/45P/60/60P	21043, 21045, 21047–21050, 21055, 21057-21059, 21067, 21068, 21070, 21073, 21128
Steamer	Steamer V4000 38/45, CombiSteamer V4000 45, CombiSteamer V6000 45/45F/45L Grand/45M PowerSteam, CombairSteamer V2000 60, CombairSteamer V6000 60	23025, 23026, 23031-23034, 23036, 23038, 23041, 23043, 23045-23047, 23049
Micro-ondes	CombiMiwell V2000 38, CombiMiwell V4000 45	24021, 24025
Lave-vaisselle	AdoraVaisselle V2000, AdoraVaisselle V4000, AdoraVaisselle V6000	41162, 41163, 41166, 41168, 41147, 41171, 41172, 41173, 41177
Plans de cuisson à induction	CookTop V6000 I705 FullFlex, CookTop V6000 I906 FullFlex	31132, 31134
Réfrigérateurs	CombiCooler V4000, CombiCooler V4000 178NI/178KNI CombiCooler V6000 178NI CombiCooler V600 NI	51087, 51108, 51114, 51151, 51148, 51149 51157
Armoires à vin	WineCooler V4000 90/45	51102, 51113

17.3 Connexion au réseau domestique

Connexion par WLAN



La connexion entre l'appareil et le réseau sans fil est décrite dans le mode d'emploi «V-ZUG-Home». Celle-ci peut être consultée sur vzug.com/fr/.



Index

A

Accessoires	151
Cache design.....	153
Éléments de compensation pour combinaisons	152
Plans de cuisson à gaz.....	155
pour hottes d'aspiration	156
pour réfrigérateurs	171
Tuyau d'écoulement	153
Adaptateur fixe	151
Altitude d'utilisation des appareils	5
Altitude d'utilisation des réfrigérateurs.....	137
Armoires à vin.....	145

C

Cache design.....	153
Cadre d'adaptation	152
Caractéristiques de raccordement électrique	
Lave-vaisselle Adora	120
Minifours	19
Plans de cuisson à induction.....	71
Tiroirs chauffants et tiroirs de l'appareil.....	22
Caractéristiques des raccordements sanitaires	
Lave-vaisselle Adora	120
Conditions générales de fonctionnement	5
Cotes de montage	5
Dimensions de la façade	12, 13
EURO	11
Courants de court-circuit	5
Cuisinières.....	19

D

Documents complémentaires	2
Info technique pour hottes d'aspiration.....	156
Domaine de validité	6
Données de raccordement électrique	
Steamer	14

E

Ecart de fréquence	5
Éléments de compensation	
Cache design.....	153
Cadre d'adaptation	152
Grille d'aération	151
Set d'équerres pour combinaisons	152

F

Fours	19
Accessoires	151
Fours à vapeur	14
Accessoires	151

G

générales	
Conditions de fonctionnement.....	5
Geschirrspüler	
Sanitäre Anschlussdaten.....	121
Geschirrspüler mit Wärmepumpe	
Sanitäre Anschlussdaten.....	132
Grille d'aération	151, 154
Grille pare-pluie	159
Groupes de pays	2

H

Hottes d'aspiration.....	85
Clapets	158
Coude.....	157
Éléments de fixation	156
Gaines rigides	167
Grille pare-pluie.....	158
Hottes d'aspiration à encastrer.....	108
Hottes îlots	100
Hottes murales	102
Info technique pour hottes d'aspiration	156
Manchons de raccord	157
Manchons extérieurs pour pièces de forme	157
Pièces d'extrémité	158
Réductions	157
Rubans d'étanchéité.....	169
Tubes pour maçonnerie	158
Tuyaux.....	159
Hottes d'aspiration à encastrer.....	108
Hottes d'aspiration	
Hottes spéciales	86
Positions des raccordements électriques.....	102
Hottes îlots	100
Hottes murales	102
Hottes spéciales	86

I

Info technique pour hottes d'aspiration	156
Interrupteurs FI.....	5

J

Jeu de tôles de protection d'aération	154
---	-----

K

Kit de bande d'étanchéité.....	154
Kit de brides de serrage	154
Kit de plaquettes de calage	154
Kits d'entretoises	155

L

Lave-vaisselle avec pompe à chaleur	130
Données de raccordement électrique	132
Liens utiles	2

M

Machines à café	
Accessoires	151
Micro-ondes.....	29
Accessoires	151
Minifours	
Caractéristiques de raccordement électrique.....	19
Montage	
EURO	11

P

Plan de cuisson à induction.....	36
Plans de cuisson à induction	
Données de raccordement électrique	36
Plans de cuisson en vitrocéramique	
Exemples d'encastrement combiné	67
Plans de cuisson à induction.....	36
Positions des raccordements électriques.....	10
Hottes d'aspiration.....	102

**R**

Raccordements électriques

Conditions générales de fonctionnement	5
Courants de court-circuit	5
Interrupteurs FI	5
Micro-ondes	29
Position	10
Raccordements électriques et cotes de montage	5
Réfrigérateurs et congélateurs	136

S

Set d'équerres	154
Set d'équerres pour combinaisons	152
Stabilité en fréquence	5
Steamer	
Données de raccordement électrique	14
Raccords sanitaires	18
Symboles utilisés	2
Systèmes à gaine rigide en métal	82, 164
Systèmes à gaine rigide en plastique	80, 81
Systèmes de gaine rigide en plastique	160

T

Tiroirs chauffants	22
Accessoires	151
Tiroirs chauffants et tiroirs de l'appareil	
Caractéristiques de raccordement électrique	22
Tiroirs de l'appareil	22
Accessoires	151
Tiroirs sous-vide	22
Accessoires	151

V

Volet coupe-feu/dispositif barrière	159
---	-----

CONTACTE EN SUISSE

V-ZUG SA
Industriestrasse 66
CH-6302 Zug/Suisse
www.vzug.com

Service & Assistance International
service-support@vzug.com

